

W. & A. **SINZKER** KG

Ihr Spezialist im Sanitär-Ersatzteilbereich seit 1929

Fachgroßhandel für Armaturen + Dichtungen, Techn. Gummiwaren



Damit Ihr  
Sanitär-  
Handwerksbetrieb  
läuft







*Kurzübersicht im Sanitär Handel*

W. & A. **SINZKER** KG Inh. A. Sopp

Ihr Spezialist im Sanitär-Ersatzteilbereich seit 1929

Fachgroßhandel für Armaturen + Dichtungen, Techn. Gummiwaren

Ersatzteilproblem ?

„Nicht verzagen Fa.Sinzker fragen „

Erstens , weil wir ein Unternehmen mit langjähriger Praxis  
und Erfahrung in diesem speziellen Problembereich  
des Handwerk sind.

Da unser Hauptaugenmerk immer auf dem hohen Niveau der  
Kundenbetreuung – und Beratung liegt, haben wir unser Lager  
ganz auf die Bedürfnisse unserer Kunden eingestellt.

**Ersatzteile von ca. 20 namhaften deutschen  
und europäischen Firmen lagermäßig**

**freundliche und fachmännische Kundenbedienung**

**schnelle Lieferzeit**

=

**Zeitersparnis für Sie**

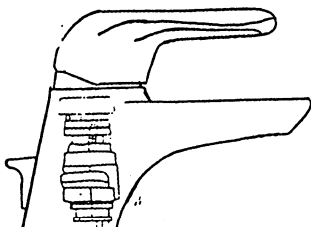
**Durch diese Vorteile haben wir uns in Handwerkerkreisen  
wo es Probleme im Ersatzteilbereich für sanitäre Anlagen gibt,  
einen guten Namen gemacht.**

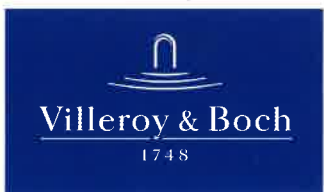
**Darüber hinaus führen wir auch Artikel für den Sanitär – und  
Heizungsbedarf.**

**Ferner fertigen wir auch nach wie vor Spezialdichtungen  
(z.B. für Flanschen, Boiler etc.) auch in kleinen Mengen  
innerhalb kürzester Zeit an.**

**Sollten Sie deshalb Bedarf im Armaturen-, bzw. Ersatzteil – oder  
Dichtungsbereich haben,**

**„ Rufen Sie uns an, oder Faxen Sie uns „**





Seats for your senses



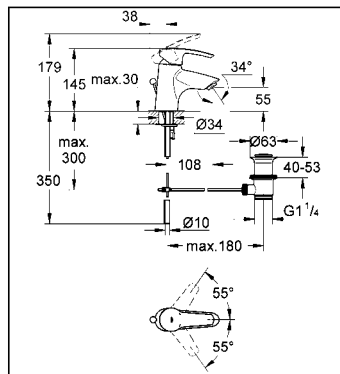
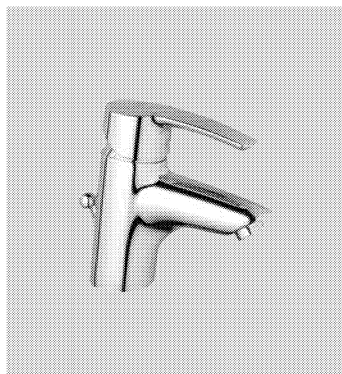
# Einhebel-Keramikmischer



## monaco

Kartusche 44mm, Art.-Nr. 09150

	Best.-Nr.	Beschreibung	
	80102	Waschtischbatterie mit Ablaufgarnitur	Nr. 1006646
	80101	dto. ohne Ablaufgarnitur	
	80105	dto. mit Kette	
	⚡ 80165	dto. mit Ablaufgarnitur für Niederdruck ⚡	Nr. 1006635
	⚡ 80164	dto. ohne Ablaufgarnitur ⚡	
	80006 	Waschtischbatterie mit herausziehbarer Handbrause und Ablaufgarnitur	Nr. 1006595
	80211	Bidetbatterie mit Ablaufgarnitur	Nr. 1006596
	80406 	Badebatterie, ohne Garnitur	Nr. 1006597
	80402 	Badebatterie mit Wandhalter, Handbrause verchromt, Metalleffektschlauch, 1250 mm	
	80415 	dto. jedoch mit Handbrause 2-fach	
	80602 	Brausebatterie, Hebel senkrecht, ohne Garnitur	Nr. 1006598
	Best.-Nr.	Beschreibung	
	64802	Küchenbatterie mit schwenkbarem Auslauf	Nr. 1006639
	⚡ 64832	dto. jedoch für Niederdruck	Nr. 1006638
	64803	Küchenbatterie mit schwenkbarem und herausziehbarem Auslauf	Nr. 1006639
	⚡ 64834	dto. jedoch für Niederdruck	"Griffhebel "Monaco"
	64807	Uno-Mix Küchenbatterie mit schwenkbarem Auslauf, Geräteanschluss f. Kaltwasserzuführung	
	⚡ 64837	dto. jedoch für Niederdruck	
	32015	G1/2 mit Rohrauslauf 200 mm	Nr. 1006581



Beschreibung

Farbe

Best.-Nr.

**Eurostyle**  
**Einhand-Waschtischbatterie, DN 15**  
Einlochmontage

**GROHE SilkMove®**

35 mm Keramikkartusche

**GROHE StarLight®** Chromoberflächen

Bedienungshebel aus Metall

variabel einstellbare Mengenbegrenzung

einstellbare Mindestmenge 2,5 l/min

Mousseur, Kupferrohre

Zugstangen-Ablaufgarnitur 1 1/4"

Schnell-Montage-System

Armaturengruppe I nach DIN 4109

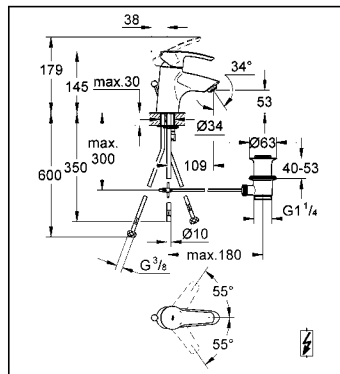
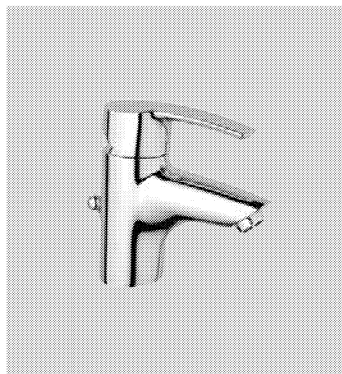
Prüfzeichen beantragt

**Kartongröße 12 Stück,**

**Palettengröße 96 Stück**

chrom

33 558 001



**Eurostyle**  
**Einhand-Waschtischbatterie, DN 15**  
**für offene Warmwasserbereiter**

Einlochmontage

**GROHE SilkMove®**

35 mm Keramikkartusche

**GROHE StarLight®** Chromoberflächen

Bedienungshebel aus Metall

variabel einstellbare Mengenbegrenzung

einstellbare Mindestmenge 2,5 l/min

Strahlregler

Zugstangen-Ablaufgarnitur 1 1/4"

Kupferrohre

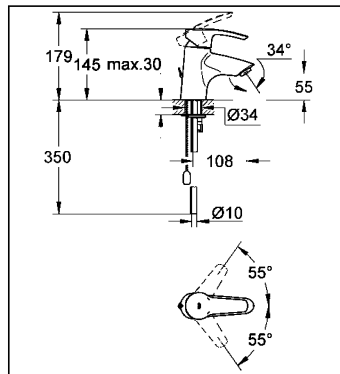
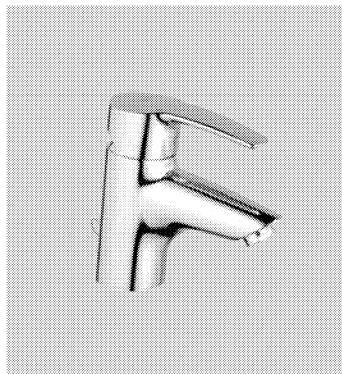
Schnell-Montage-System

Armaturengruppe I nach DIN 4109

Prüfzeichen beantragt

chrom

33 561 001



**Eurostyle**  
**Einhand-Waschtischbatterie, DN 15**  
Einlochmontage

**GROHE SilkMove®**

35 mm Keramikkartusche

**GROHE StarLight®** Chromoberflächen

Bedienungshebel aus Metall

variabel einstellbare Mengenbegrenzung

einstellbare Mindestmenge 2,5 l/min

Mousseur

**versenkbare Kette**

Kupferrohre

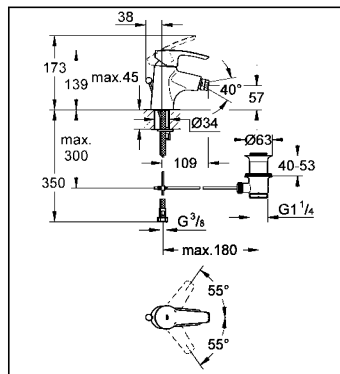
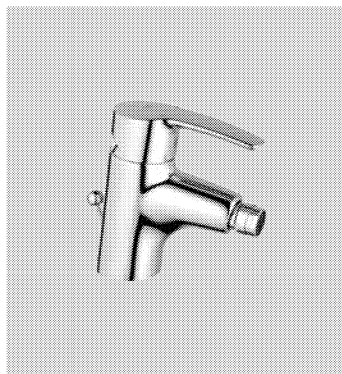
Schnell-Montage-System

Armaturengruppe I nach DIN 4109

Prüfzeichen beantragt

chrom

33 559 001



**Eurostyle**  
**Einhand-Bidetbatterie, DN 15**  
Einlochmontage

**GROHE SilkMove®**

35 mm Keramikkartusche

**GROHE StarLight®** Chromoberflächen

Bedienungshebel aus Metall

variabel einstellbare Mengenbegrenzung

einstellbare Mindestmenge 2,5 l/min

Kugelgelenk-Mousseur

Zugstangen-Ablaufgarnitur 1 1/4"

flexible Anschlusschläuche

Schnell-Montage-System

Armaturengruppe I nach DIN 4109

Prüfzeichen beantragt

**Kartongröße 12 Stück,**

**Palettengröße 96 Stück**

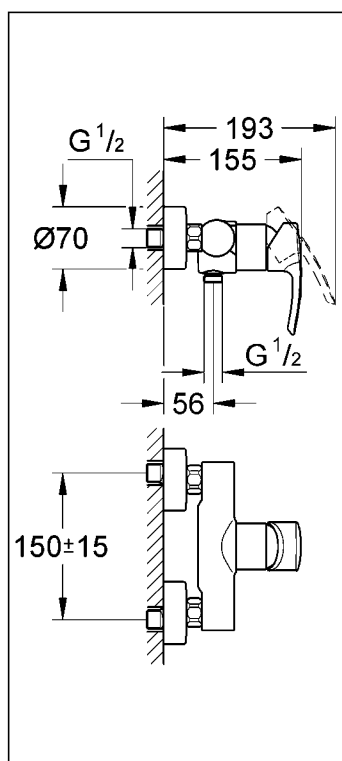
chrom

33 565 001

Beschreibung

Farbe

Best.-Nr.


**Eurostyle  
Einhand-Brausebatterie, DN 15**

Wandmontage

**GROHE SilkMove®**

46 mm Keramikkartusche

**GROHE StarLight®** Chromoberflächen

Bedienungshebel aus Metall

variabel einstellbare Mengenbegrenzung

einstellbare Mindestmenge 2,5 l/min

Brauseabgang unten 1/2" mit integriertem

Rückflussverhinderer

S-Anschlüsse

Wandrossetten aus Metall

Eigensicher gegen Rückfließen

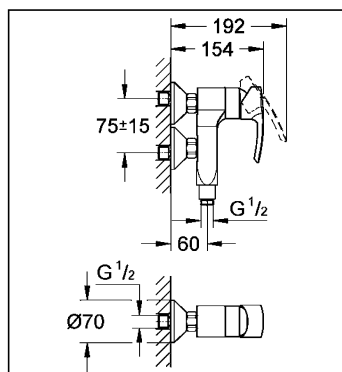
Armaturengruppe I nach DIN 4109

Prüfzeichen beantragt

**Kartongröße 12 Stück,  
Palettengröße 96 Stück**

chrom

33 590 001


**Eurostyle**
**Vertica-Einhand-Brausebatterie, DN 15**

Wandmontage

**GROHE SilkMove®**

46 mm Keramikkartusche

**GROHE StarLight®** Chromoberflächen

Bedienungshebel aus Metall

variabel einstellbare Mengenbegrenzung

einstellbare Mindestmenge 2,5 l/min

integrierter Rückflussverhinderer im Brauseabgang 1/2"

S-Anschlüsse

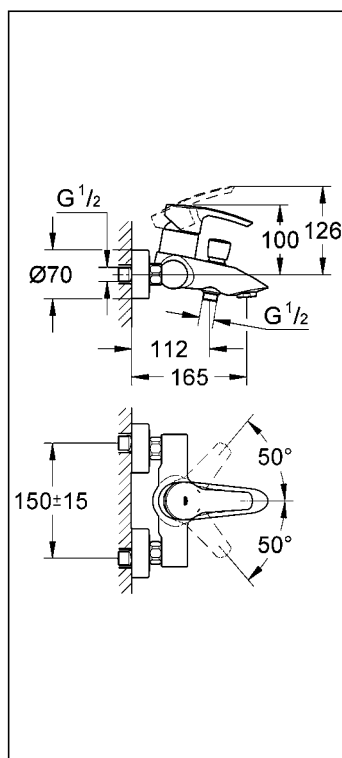
Wandrossetten aus Metall

Eigensicher gegen Rückfließen

Armaturengruppe I nach DIN 4109

chrom

32 994 001


**Eurostyle**
**Einhand-Wannenbatterie, DN 15**

Wandmontage

**GROHE SilkMove®**

46 mm Keramikkartusche

**GROHE StarLight®** Chromoberflächen

Bedienungshebel aus Metall

variabel einstellbare Mengenbegrenzung

einstellbare Mindestmenge 2,5 l/min

automatische Umstellung: Wanne/Brause

integrierter Rückflussverhinderer im Brauseabgang 1/2"

Mousseur

S-Anschlüsse

Wandrossetten aus Metall

Eigensicher gegen Rückfließen

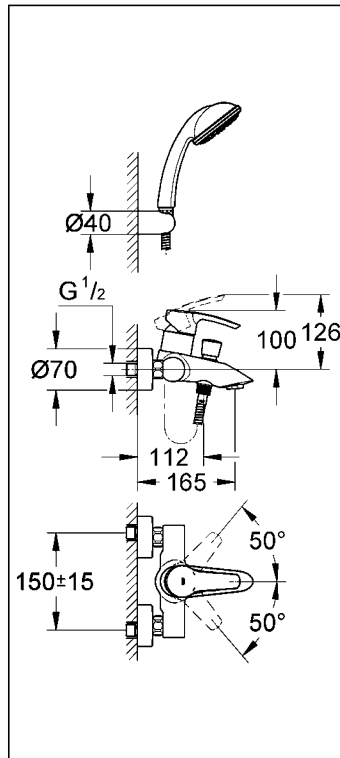
Armaturengruppe I nach DIN 4109

Prüfzeichen beantragt

**Kartongröße 6 Stück,  
Palettengröße 72 Stück**

chrom

33 591 001



Beschreibung

Farbe

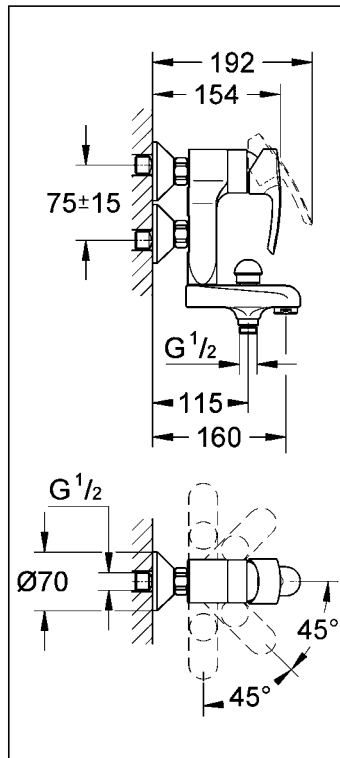
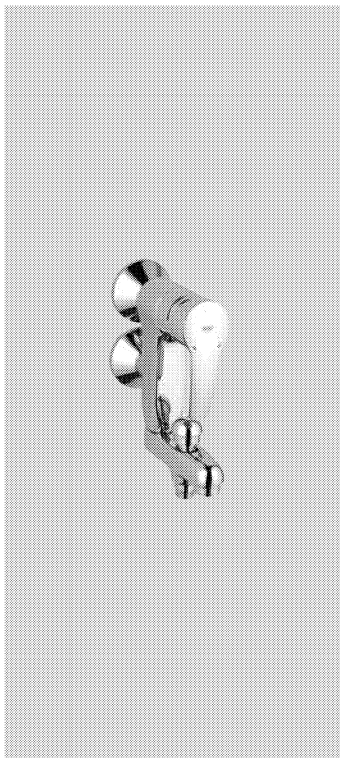
Best.-Nr.

**Eurostyle**  
**Einhand-Wannenbatterie, DN 15**

chrom

33 592 001

Wandmontage  
**GROHE SilkMove®**  
 46 mm Keramikkartusche  
**GROHE StarLight®** Chromoberflächen  
 Bedienungshebel aus Metall  
 variabel einstellbare Mengenbegrenzung  
 einstellbare Mindestmenge 2,5 l/min  
 automatische Umstellung: Wanne/Brause  
 integrierter Rückflussverhinderer im Brauseabgang 1/2"  
 Mousseur  
 S-Anschlüsse  
 Wandrosetten aus Metall  
**mit Brausegarnitur:**  
 Handbrause Tempesta Duo (28 261 000)  
 Wandbrausehalter  
 Relexaflex-Schlauch 1.500 mm  
 1/2" x 1/2" (28 151 000)  
 Eigensicher gegen Rückfließen  
 Armaturengruppe I nach DIN 4109  
 Prüfzeichen beantragt  
**Kartongröße 9 Stück,**  
**Palettengröße 54 Stück**



**Eurostyle**

chrom

32 992 001

**Vertica-Einhand-Wannenbatterie, DN 15**

Wandmontage  
**GROHE SilkMove®**  
 46 mm Keramikkartusche  
**GROHE StarLight®** Chromoberflächen  
 Bedienungshebel aus Metall  
 variabel einstellbare Mengenbegrenzung  
 einstellbare Mindestmenge 2,5 l/min  
 automatische Umstellung feststellbar:  
 Wanne/Brause  
 arretierbarer Auslauf  
 integrierter Rückflussverhinderer im Brauseabgang 1/2"  
 S-Anschlüsse  
 Wandrosetten aus Metall  
 Eigensicher gegen Rückfließen  
 Armaturengruppe I nach DIN 4109

**DVGW Reg. Nr. NW-6506AU2504**

Beschreibung

Farbe

Best.-Nr.

**Eurostyle****chrom****32 993 001****Vertica-Einhand-Wannenbatterie, DN 15**

Wandmontage

**GROHE SilkMove®**

46 mm Keramikkartusche

**GROHE StarLight®** Chromoberflächen

Bedienungshebel aus Metall

variabel einstellbare Mengenbegrenzung

einstellbare Mindestmenge 2,5 l/min

automatische Umstellung feststellbar:

Wanne/Brause

arretierbarer Auslauf

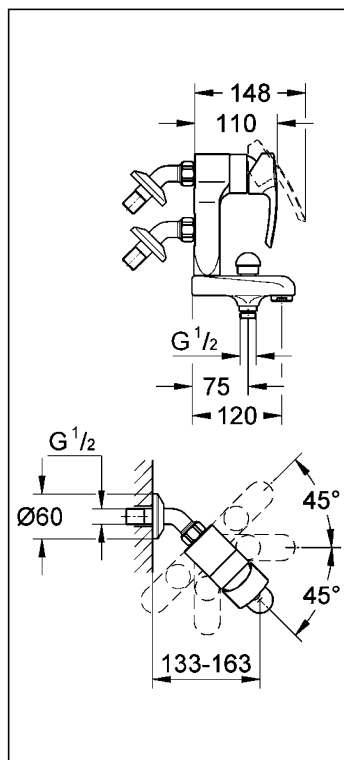
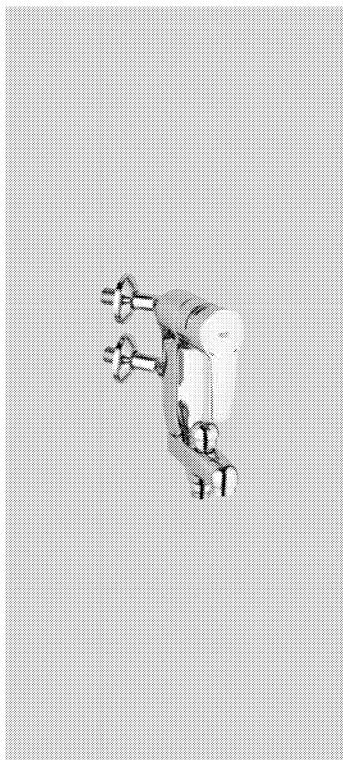
integrierter Rückflussverhinderer im Brauseabgang 1/2"

Anschlusswinkel 45°

Wandrosetten aus Metall

Eigensicher gegen Rückfließen

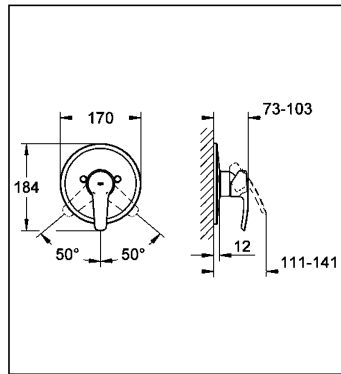
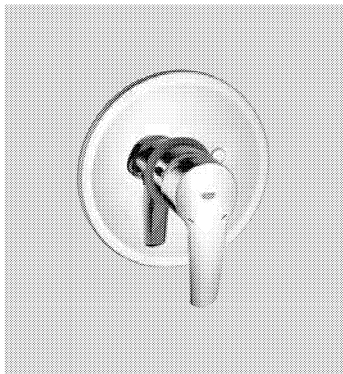
Armaturengruppe I nach DIN 4109

**DVGW Reg. Nr. NW-6506AU2504**

Beschreibung

Farbe

Best.-Nr.

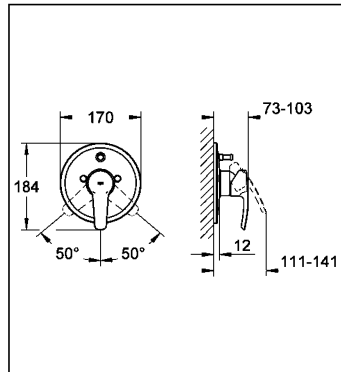
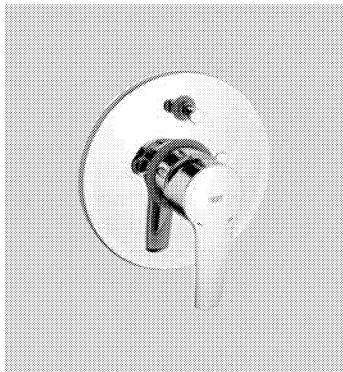


**Eurostyle Einhand-Brausebatterie**

Fertigmontageset für 35 501 000 (ohne Unterputz-Einbaukörper)  
**GROHE StarLight®** Chromoberflächen  
 Bedienungshebel aus Metall  
 Rosetten- und Schaftabdichtung  
 Metallrosette  
 verdeckte Verschraubung

**chrom**

**19 507 001**

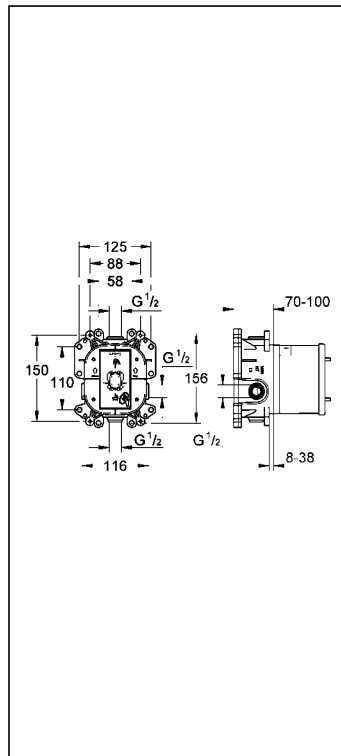
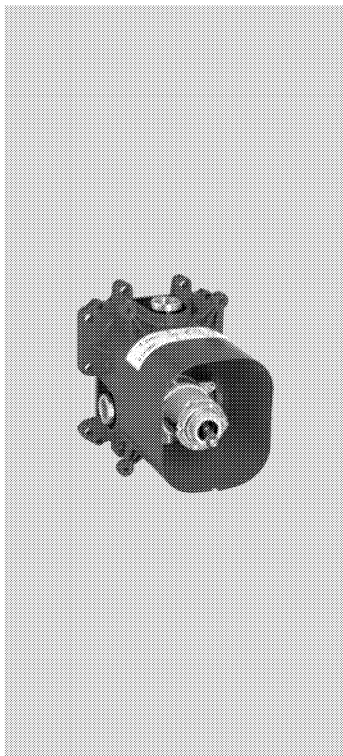


**Eurostyle Einhand-Wannenbatterie**

Fertigmontageset für 35 501 000 (ohne Unterputz-Einbaukörper)  
**GROHE StarLight®** Chromoberflächen  
 Bedienungshebel aus Metall  
 automatische Umstellung: Wanne/Brause  
 Rosetten- und Schaftabdichtung  
 Metallrosette  
 verdeckte Verschraubung

**chrom**

**19 506 001**

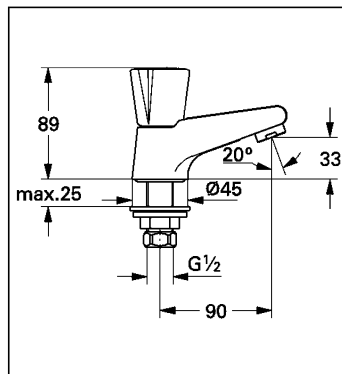


**GROHE Rapido E Unterputz-Universal-Einhandmischer**

für Wanne und Brause einsetzbar  
 ohne Fertigmontageteile  
 Einbautiefe 70 mm - 100 mm  
 komplett montierte und werkseitig geprüfte Funktionseinheit  
**GROHE SilkMove®**  
 46 mm Keramikkartusche  
 variabel einstellbare Mengenbegrenzung  
 sicher zu montieren durch stabile Einbaubox und Bauschutzkappe  
 vorbereitete Befestigungspunkte für Nass- und Trockenausbau  
 Trägermaterial für Wandabdichtung enthalten  
 alle Anschlüsse im Standardmaß 1/2", verwechslungssicher gekennzeichnet  
 Umstellung für Wannenarmatur im Fertigmontageset enthalten  
 Armaturenkörper aus entzinkungsarmen Messing  
 Armaturengruppe I nach DIN 4109  
 Prüfzeichen beantragt  
 kompatibel mit GROHE Rapid SL und anderen Vorwandinstallationssystemen  
**Kartongröße 6 Stück**

**35 501 000**

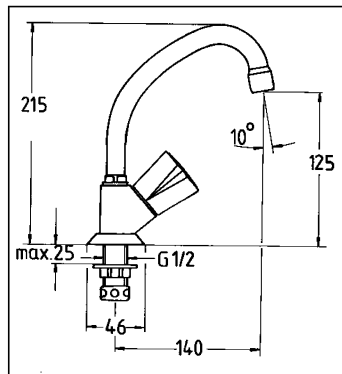
**Neu**



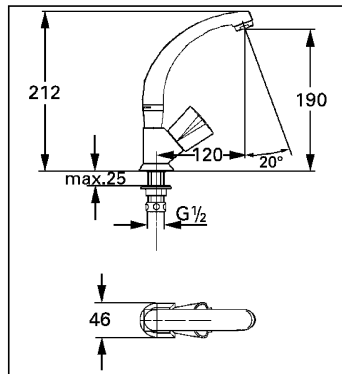
Beschreibung Farbe Best.-Nr.

**Costa** **chrom** **20 401 000**  
**Standventil, DN 15**  
**GROHE StarLight®** Chromoberflächen  
 Metallgriff  
 Longlife-Oberteil  
 wärmeisoliert  
 verschraubbar  
 Gussauslauf mit Mousseur  
 Anschlussmutter 1/2" mit 10,5 mm Bohrung  
 Markierung blau

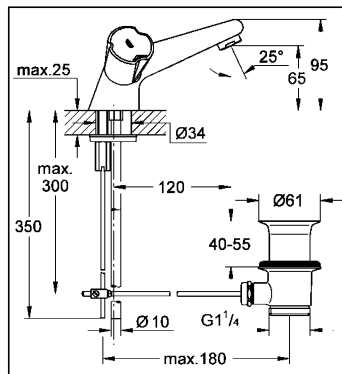
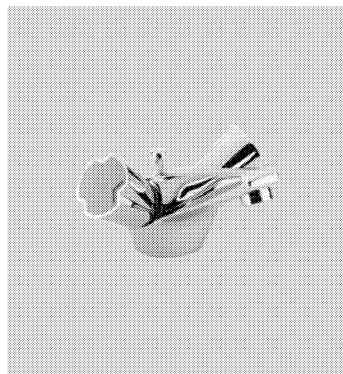
**P -IX 1665/IA** **chrom** **20 393 000**  
**Costa**  
**Standventil, DN 15**  
**GROHE StarLight®** Chromoberflächen  
 Metallgriff  
 Longlife-Oberteil  
 wärmeisoliert  
 verschraubbar  
 schwenkbarer Rohrauslauf mit Mousseur  
 Anschlussmutter 1/2" mit 10,5 mm-Bohrung  
 Markierung blau



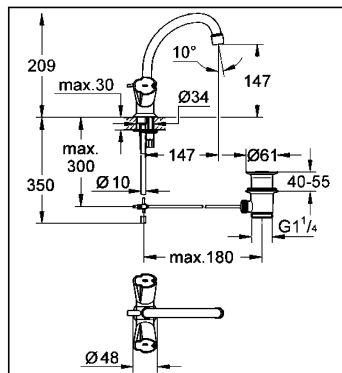
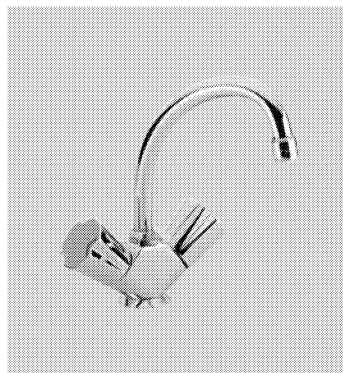
**P -IX 1664/IA** **chrom** **20 395 000**  
**Costa**  
**Standventil, DN 15**  
**GROHE StarLight®** Chromoberflächen  
 Metallgriff  
 wärmeisoliert  
 verschraubbar  
 Longlife-Oberteil  
 Gussauslauf, schwenkbar mit/ohne Anschlag oder feststellbar  
 Anschlagring  
 Mousseur  
 Anschlussmutter 1/2" mit 10,5 mm-Bohrung  
 Markierung blau



**P -IX 1668/IA** **chrom** **21 390 000**  
**Costa**  
**Waschtisch-Einlochbatterie, DN 15**  
**GROHE StarLight®** Chromoberflächen  
 Metallgriffe  
 wärmeisoliert  
 verschraubbar  
 Longlife-Oberteil  
 Gussauslauf mit Mousseur  
 Zugstangen-Ablaufgarnitur 1 1/4"  
 Schnell-Montage-System



**P -IX 1668/IA** **chrom** **21 375 000**  
**Costa**  
**Waschtisch-Einlochbatterie, DN 15**  
**GROHE StarLight®** Chromoberflächen  
 Metallgriffe  
 Longlife-Oberteile  
 wärmeisoliert, verschraubbar  
 schwenkbarer Rohrauslauf mit Mousseur  
 Zugstangen-Ablaufgarnitur 1 1/4"

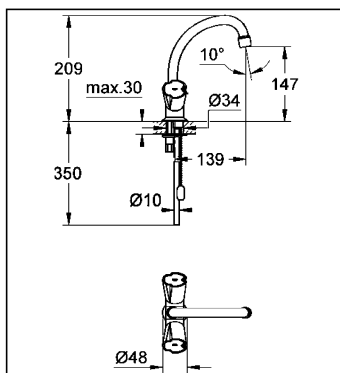


**P -IX 1668/IA**

Beschreibung

Farbe

Best.-Nr.

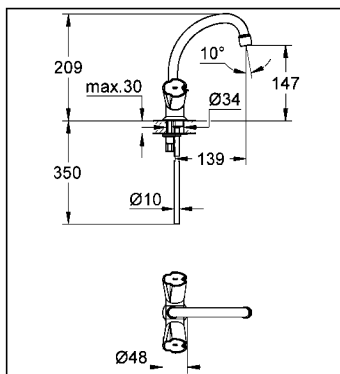


**Costa**  
**Waschtisch-Einlochbatterie, DN 15**  
**GROHE StarLight®** Chromoberflächen  
 Metallgriffe  
 wärmeisoliert  
 verschraubbar  
 Longlife-Oberteil  
 schwenkbarer Rohrauslauf  
 Mousseur  
**versenkbare Kette**

chrom

21 374 000

P -IX 1668/IA

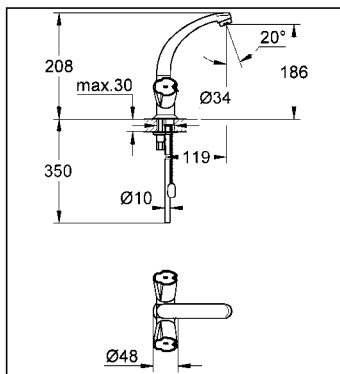
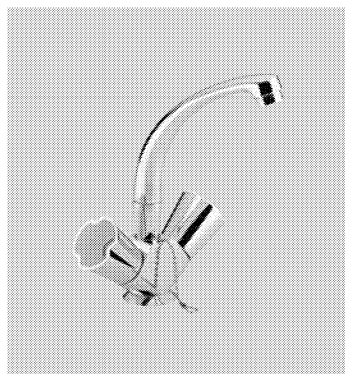


**Costa**  
**Waschtisch-Einlochbatterie, DN 15**  
**GROHE StarLight®** Chromoberflächen  
 Metallgriffe  
 Longlife-Oberteile  
 wärmeisoliert, verschraubbar  
 schwenkbarer Rohrauslauf  
 Mousseur  
 mit Kettenhalteröse

chrom

21 376 000

P -IX 1668/IA

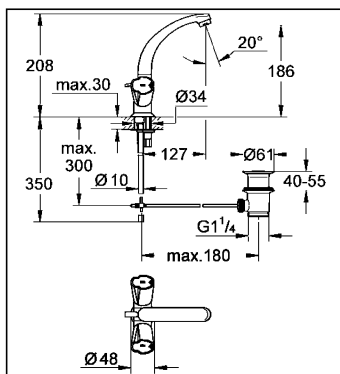
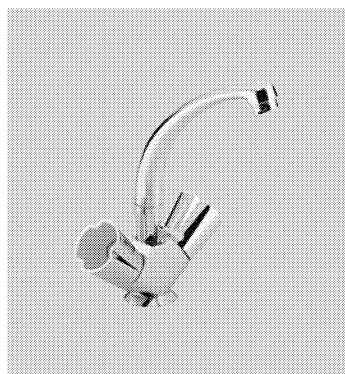


**Costa**  
**Waschtisch-Einlochbatterie, DN 15**  
**GROHE StarLight®** Chromoberflächen  
 Metallgriffe  
 wärmeisoliert, verschraubbar  
 Longlife-Oberteile  
 Gussauslauf, schwenkbar mit/ohne  
 Anschlag oder feststellbar  
 Anschlagring  
 Mousseur  
**versenkbare Kette**

chrom

21 377 000

P -IX 1668/IA

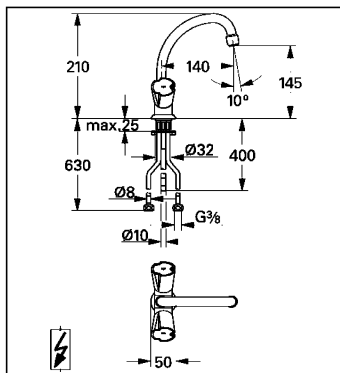


**Costa**  
**Waschtisch-Einlochbatterie, DN 15**  
**GROHE StarLight®** Chromoberflächen  
 Metallgriffe  
 wärmeisoliert, verschraubbar  
 Longlife-Oberteil  
 Gussauslauf, schwenkbar mit/ohne  
 Anschlag oder feststellbar  
 Anschlagring  
 Mousseur  
 Zugstangen-Ablaufgarnitur 1 1/4"

chrom

21 378 000

P -IX 1668/IA

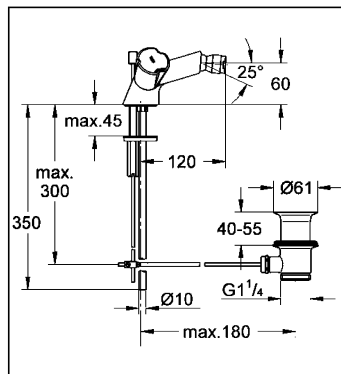
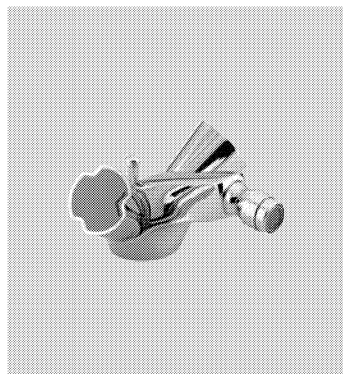


**Costa**  
**Waschtisch-Einlochbatterie, DN 15**  
**für offene Warmwasserbereiter**  
**GROHE StarLight®** Chromoberflächen  
 2-Oberteile-System  
 Metallgriffe  
 wärmeisoliert, verschraubbar  
 schwenkbarer Rohrauslauf mit Strahlregler  
 mit Kettenhalteröse

chrom

21 934 000

P -IX 2924/II



Beschreibung

Farbe

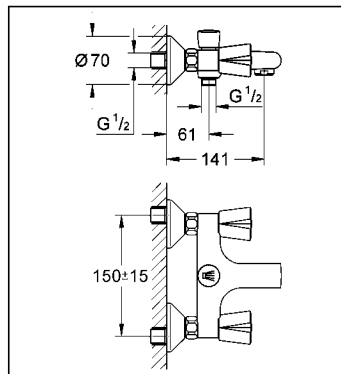
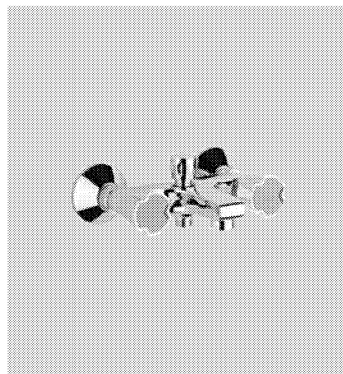
Best.-Nr.

**Costa**  
**Bidet-Einlochbatterie, DN 15**  
**GROHE StarLight®** Chromoberflächen  
 Metallgriffe  
 wärmeisoliert  
 verschraubbar  
 Longlife-Oberteil  
 Gussauslauf mit Kugelgelenk-Mousseur  
 Schnell-Montage-System  
 Zugstangen-Ablaufgarnitur 1 1/4"

**chrom**

**24 480 000**

**P-IX 8531/IA**

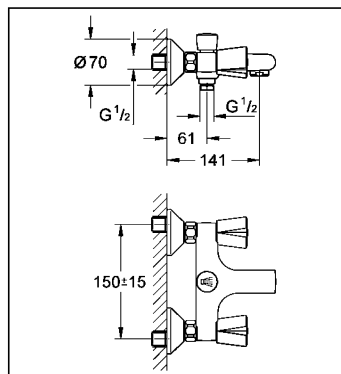
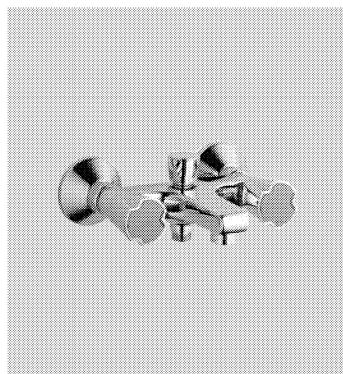


**Costa**  
**Wannenbatterie, DN 15**  
 Wandmontage  
**GROHE StarLight®** Chromoberflächen  
 Metallgriffe  
 wärmeisoliert  
 verschraubbar  
 Longlife-Oberteil  
 automatische Umstellung feststellbar:  
 Wanne/Brause  
 Mousseur  
 S-Anschlüsse

**chrom**

**25 450 000**

**P-IX 3121/ICC**

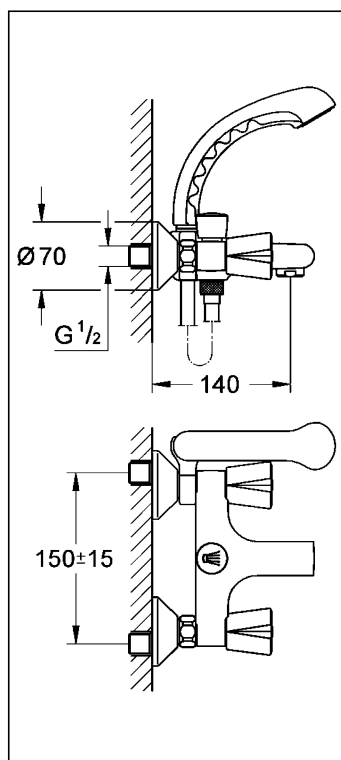
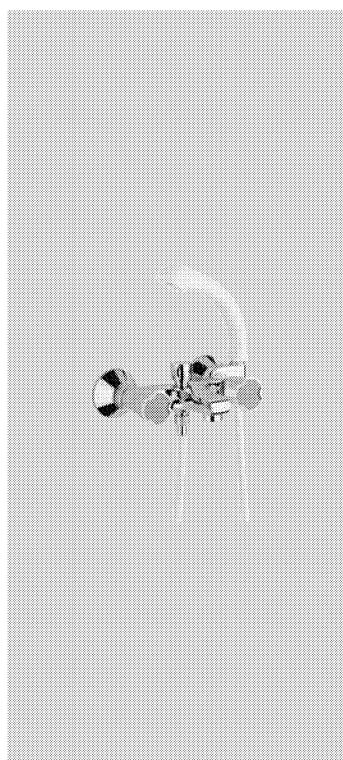


**Costa**  
**Wannenbatterie, DN 15**  
 Wandmontage  
**GROHE StarLight®** Chromoberflächen  
 Metallgriffe  
 Longlife-Oberteile  
 wärmeisoliert, verschraubbar  
 integrierter Rückflussverhinderer  
 automatische Umstellung feststellbar:  
 Wanne/Brause  
 Mousseur  
 S-Anschlüsse  
 Eigensicher gegen Rückfließen

**chrom**

**25 016 000**

**P-IX 3121/ICC**



**Costa**  
**Wannenbatterie, DN 15**  
 Wandmontage  
**GROHE StarLight®** Chromoberflächen  
 Metallgriffe  
 wärmeisoliert  
 verschraubbar  
 Longlife-Oberteil  
 automatische Umstellung feststellbar:  
 Wanne/Brause  
 Mousseur  
 S-Anschlüsse  
**mit Relaxa-Brausegarnitur:**  
 Handbrause, weiß (28 057 000)  
 Handbrauseablage (28 788 000)  
 Kunststoffschlauch, weiß, 1.250 mm  
 1/2" x 1/2" (28 100 000)

**chrom**

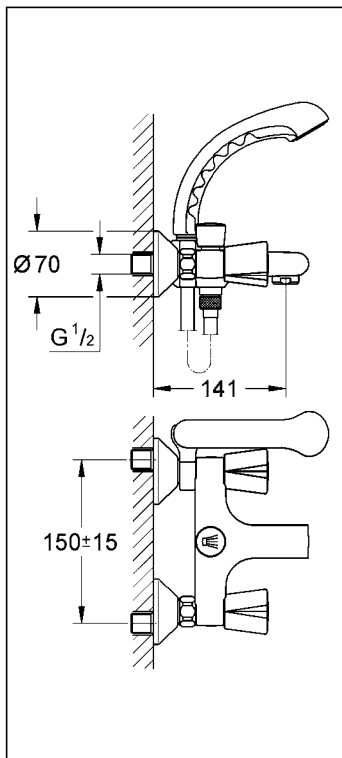
**25 460 000**

**P-IX 3121/ICC**

Beschreibung

Farbe

Best.-Nr.



**Costa**

**Wannenbatterie, DN 15**

Wandmontage

**GROHE StarLight®** Chromoberflächen

Metallgriffe

Longlife-Oberteile

wärmeisoliert, verschraubbar

integrierter Rückflussverhinderer

automatische Umstellung feststellbar:

Wanne/Brause

Mousseur

S-Anschlüsse

**mit Relaxa-Brausegarnitur:**

Relaxa Handbrause, weiß (28 057 000)

Handbrauseablage (28 788 000)

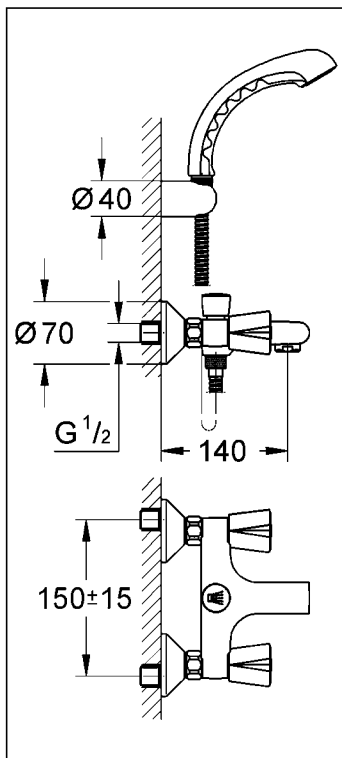
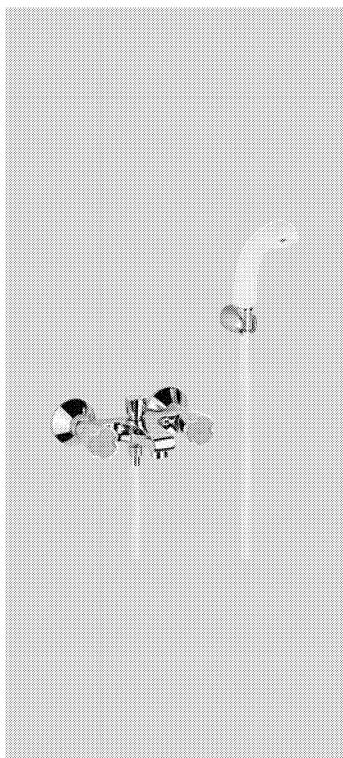
Kunststoffschlauch, weiß, 1.250 mm

1/2" x 1/2" (28 100 000)

Eigensicher gegen Rückfließen

**chrom**

**25 017 000**



**P -IX3121/ICC**

**Costa**

**Wannenbatterie, DN 15**

Wandmontage

Metallgriffe

Longlife-Oberteile

wärmeisoliert, verschraubbar

automatische Umstellung feststellbar:

Wanne/Brause

Mousseur

S-Anschlüsse

**mit Relaxa-Brausegarnitur:**

bestehend aus:

Relaxa Handbrause, weiß (28 057 000)

Wandbrausehalter

Kunststoffschlauch, weiß, 1.250 mm

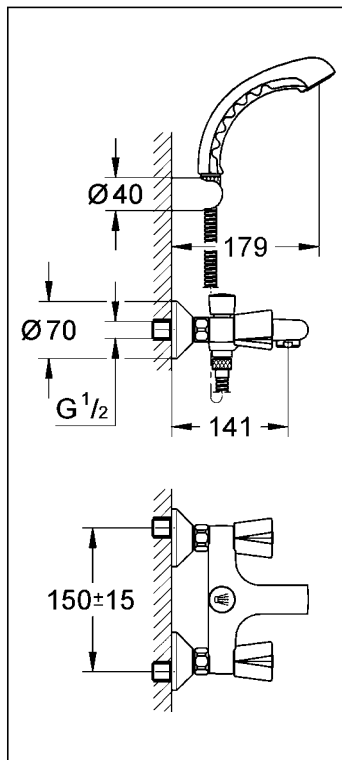
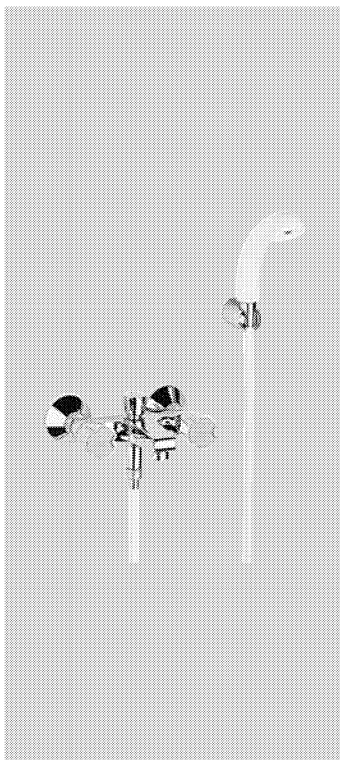
1/2" x 1/2" (28 100 000)

**GROHE StarLight®** Chromoberflächen

**chrom**

**25 480 000**

**P -IX 3121/ICC**



Beschreibung

Farbe

Best.-Nr.

**Costa**

**Wannenbatterie, DN 15**

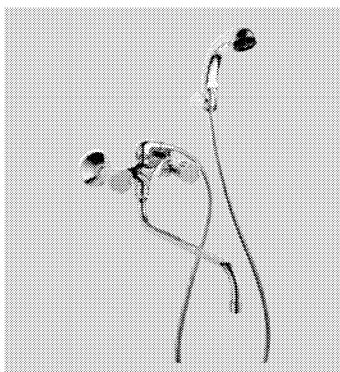
Wandmontage  
Metallgriffe  
Longlife-Oberteile  
wärmeisoliert, verschraubbar  
integrierter Rückflussverhinderer  
automatische Umstellung feststellbar:  
Wanne/Brause  
Mousseur  
S-Anschlüsse

**mit Relaxa-Brausegarnitur:**

Relaxa Handbrause, weiß (28 057 000)  
Wandbrausehalter  
Kunststoffschlauch, weiß, 1.250 mm  
1/2" x 1/2" (28 100 000)  
Eigensicher gegen Rückfließen

**chrom**

**25 018 000**



**P -IX3121/ICC**

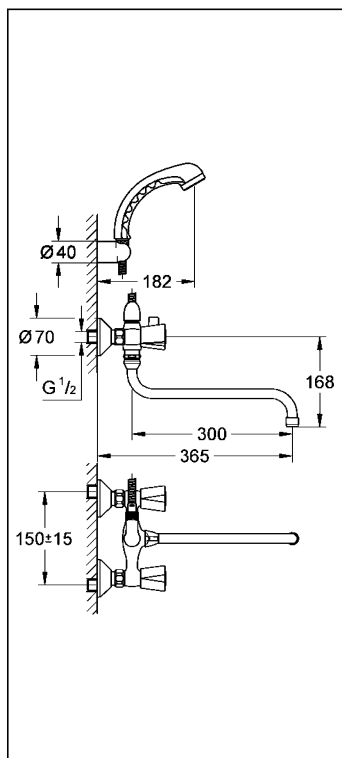
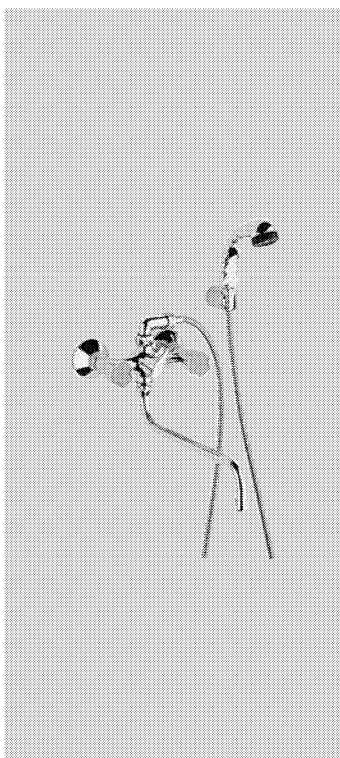
**Costa**

**Mehrzweckbatterie, DN 15**

Wandmontage  
Metallgriffe  
Longlife-Oberteile  
wärmeisoliert, verschraubbar  
Umstellung Wanne/Brause  
Mousseur  
S-Anschlüsse  
Anschlusswinkel 3/4" x 1/2" (12 001)  
Auslauf 300 mm (13 017)  
Relaxa Handbrause (28 051)  
Relexaflex-Schlauch 1.500 mm  
1/2" x 1/2" (28 151 000)  
Wandbrausehalter

**chrom**

**26 790 000**



**P -IX 1200/ICC**

**Costa**

**Mehrzweckbatterie, DN 15**

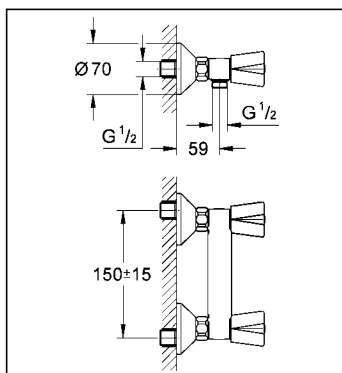
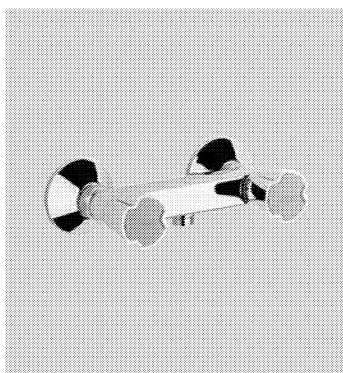
Wandmontage  
**GROHE StarLight®** Chromoberflächen  
Metallgriffe  
Longlife-Oberteile  
wärmeisoliert, verschraubbar  
integrierte Rückflussverhinderer  
Umstellung Wanne/Brause  
Mousseur  
S-Anschlüsse  
Anschlusswinkel 3/4" x 1/2" (12 001)  
Auslauf 300 mm (13 017)  
Relaxa Handbrause (28 051)  
Relexaflex-Schlauch 1.500 mm  
1/2" x 1/2" (28 151 000)  
Wandbrausehalter  
Eigensicher gegen Rückfließen

**chrom**

**26 704 000**

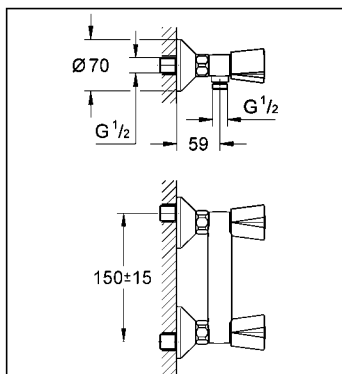
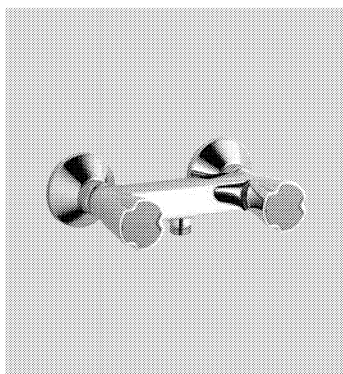
**P -IX 1200/ICC**

Beschreibung Farbe Best.-Nr.



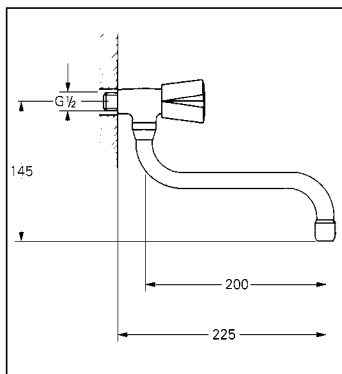
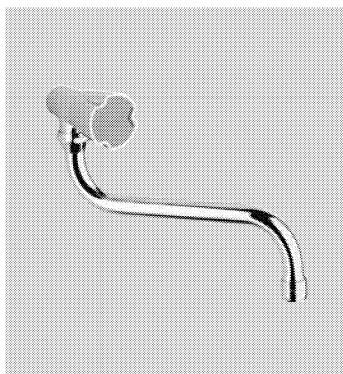
**Costa**  
**Brausebatterie, DN 15**  
 Wandmontage  
**GROHE StarLight®** Chromoberflächen  
 Metallgriffe  
 wärmeisoliert  
 verschraubbar  
 Longlife-Oberteil  
 Brauseanschluss 1/2"  
 S-Anschlüsse

**P-IX 1678/IC**



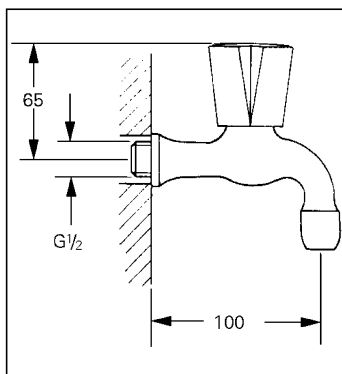
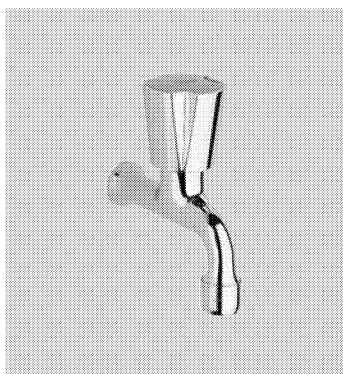
**Costa**  
**Brausebatterie, DN 15**  
 Wandmontage  
**GROHE StarLight®** Chromoberflächen  
 Metallgriffe  
 Longlife-Oberteile  
 wärmeisoliert, verschraubbar  
 integrierter Rückflussverhinderer  
 Brauseanschluss 1/2"  
 S-Anschlüsse  
 Eigensicher gegen Rückfließen

**P-IX 1678/IC**



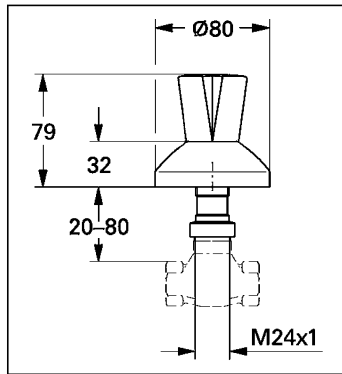
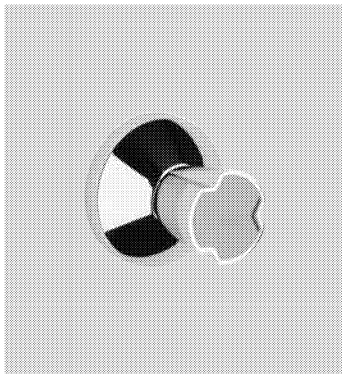
**Costa**  
**Auslaufventil, DN 15**  
 Wandmontage  
**GROHE StarLight®** Chromoberflächen  
 Metallgriff  
 Longlife-Oberteil  
 wärmeisoliert, verschraubbar  
 Markierung blau/rot  
 schwenkbarer Rohrauslauf  
 Mousseur

**P-IX 1290/IA**



**Costa**  
**Auslaufventil, DN 15**  
 Wandmontage  
**GROHE StarLight®** Chromoberflächen  
 Metallgriff  
 Longlife-Oberteil  
 wärmeisoliert, verschraubbar  
 Markierung blau/rot  
 Mousseur

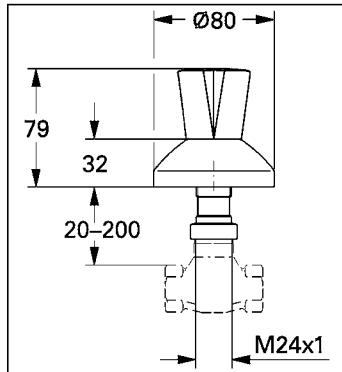
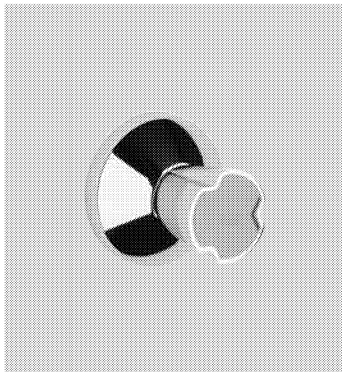
**P-IX 1286/IA**



Beschreibung Farbe Best.-Nr.

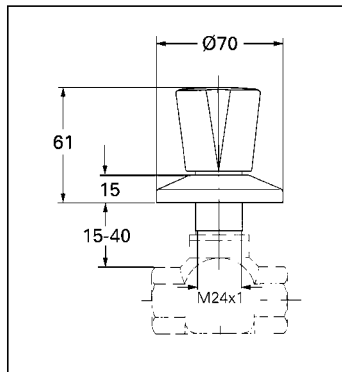
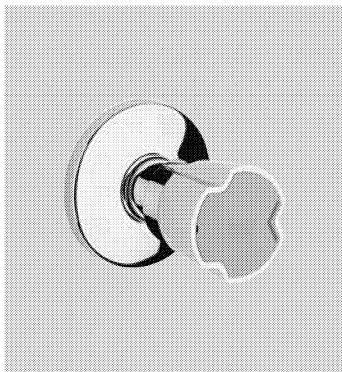
**Costa** **chrom** **19 808 000**  
**UP-Ventil Oberbau**  
 für UP-Ventile, 1/2", 3/4", 1"  
**GROHE StarLight®** Chromoberflächen  
 Einbautiefe stufenlos einstellbar  
 20-80 mm  
 Rosette mit Wandabdichtung, schraubbar  
 Metallgriff  
 wärmeisoliert  
 Markierung blau

**dito**, Markierung rot **chrom** **19 809 000**



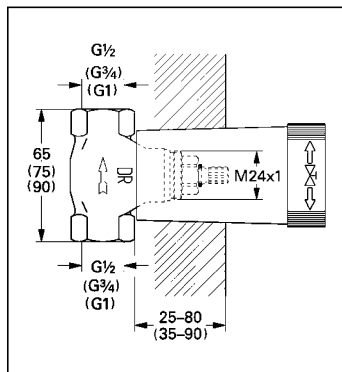
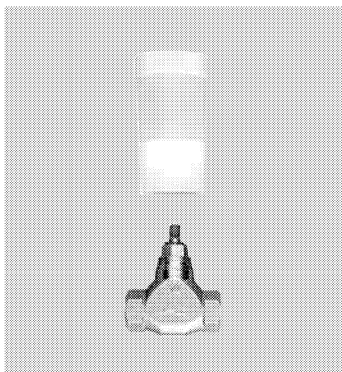
**Costa** **chrom** **19 806 000**  
**UP-Ventil Oberbau**  
 für UP-Ventile, 1/2", 3/4", 1"  
**GROHE StarLight®** Chromoberflächen  
 Einbautiefe stufenlos einstellbar  
 20 - 200 mm  
 Rosette mit Wandabdichtung, schraubbar  
 Metallgriff  
 wärmeisoliert  
 Markierung blau

**dito**, Markierung rot **chrom** **19 807 000**



**Costa** **chrom** **19 854 000**  
**UP-Ventil Oberbau**  
 für UP-Ventile, 1/2", 3/4", 1"  
**GROHE StarLight®** Chromoberflächen  
 Einbautiefe stufenlos einstellbar  
 Metallgriff  
 wärmeisoliert  
 Markierung blau  
 Schubrossette

**dito**, Markierung rot **chrom** **19 855 000**



**UP-Ventil-Unterteil, DN 15** **29 800 000**  
 vormontiertes Oberteil 1/2"  
 kurze Spindel  
 Schutzhülse  
 Gewindeanschluss 1/2"  
 DR-Messing

**dito, DN 20** **29 802 000**  
 mit vormontiertem Oberteil 3/4"  
 Gewindeanschluß 3/4"

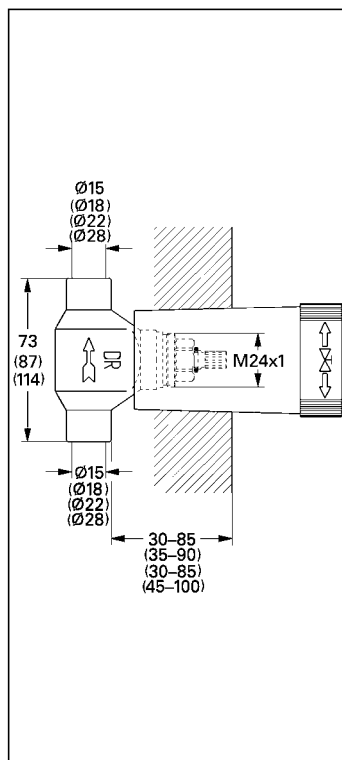
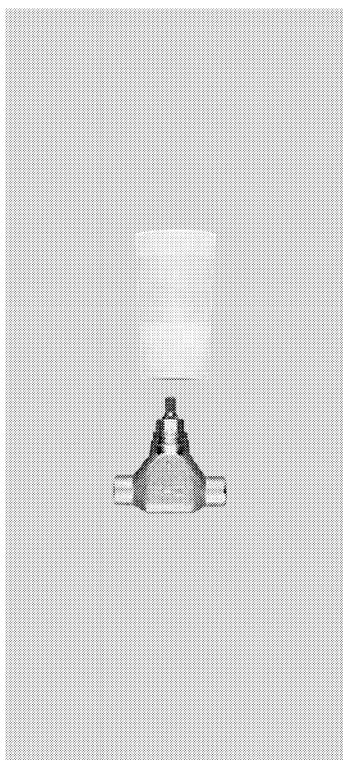
**dito, DN 25** **29 805 000**  
 mit vormontiertem Oberteil 1"  
 Gewindeanschluß 1"

**P -IX 1456/I**

Beschreibung

Farbe

Best.-Nr.



**UP-Ventil-Unterteil, DN 15**  
 vormontiertes Oberteil 1/2"  
 kurze Spindel, Schutzhülse  
 Lötanschluss Ø15 mm  
 DR-Messing

**29 801 000**

**dito, DN 20**  
 mit vormontiertem Oberteil 3/4"  
 Lötanschluß Ø 18 mm

**29 803 000**

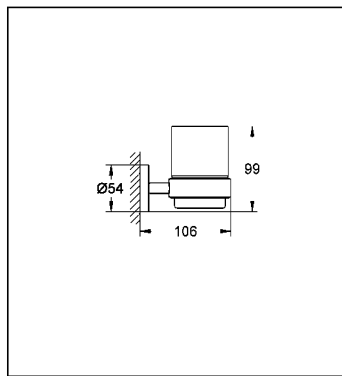
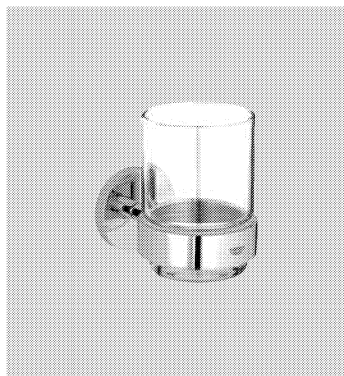
**dito, DN 20**  
 mit vormontiertem Oberteil 3/4"  
 Lötanschluß Ø 22 mm

**29 804 000**

**dito, DN 25**  
 mit vormontiertem Oberteil 1"  
 Lötanschluß Ø 28 mm

**29 806 000**

P -IX 1452/I



Beschreibung

Farbe

Best.-Nr.

**Essentials Halter für Becher oder Seifenschale**  
ohne Becher  
ohne Seifenschale  
**GROHE StarLight®** Chromoberflächen

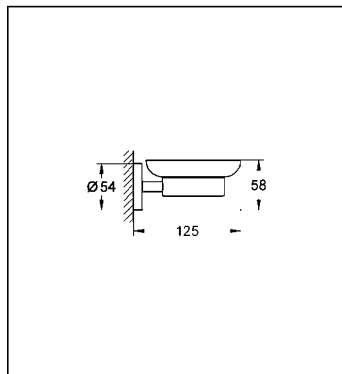
chrom

40 369 000

Becher (Glas)

40 372 000

Neu



**Essentials Halter für Becher oder Seifenschale**  
ohne Becher  
ohne Seifenschale  
**GROHE StarLight®** Chromoberflächen

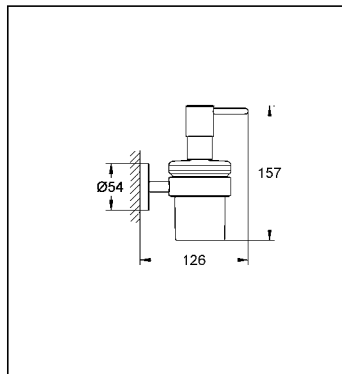
chrom

40 369 000

Seifenschale (Glas)

40 368 000

Neu

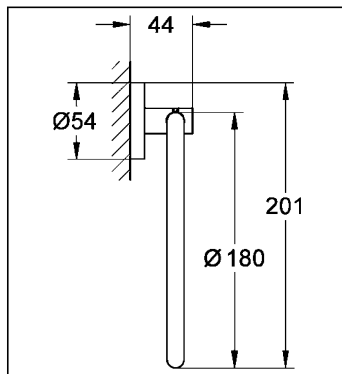


**Essentials Seifenspender**  
Wandmodell  
komplett mit Halter und Behälter (Glas)  
**GROHE StarLight®** Chromoberflächen

chrom

40 373 000

Neu

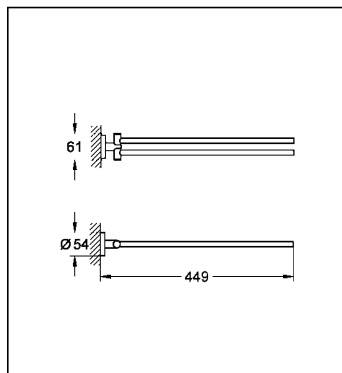
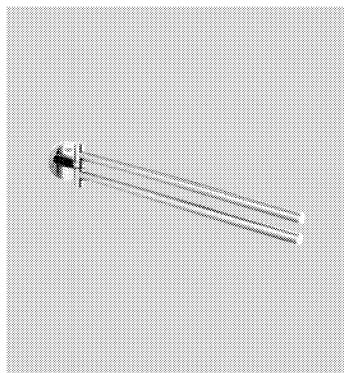


**Essentials Handtuchring**  
**GROHE StarLight®** Chromoberflächen

chrom

40 365 000

Neu



**Essentials Handtuchhalter**  
2-armig  
**GROHE StarLight®** Chromoberflächen

chrom

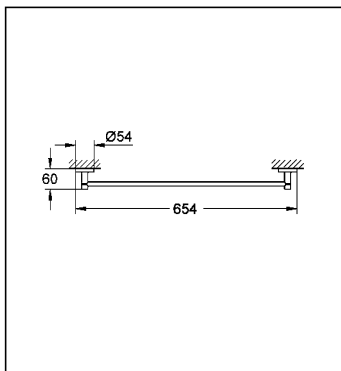
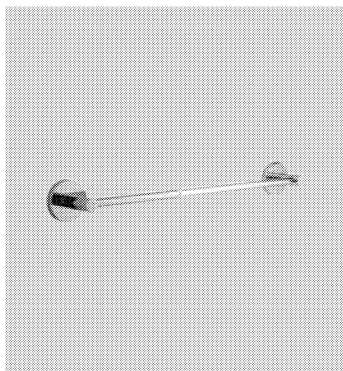
40 371 000

Neu

Beschreibung

Farbe

Best.-Nr.

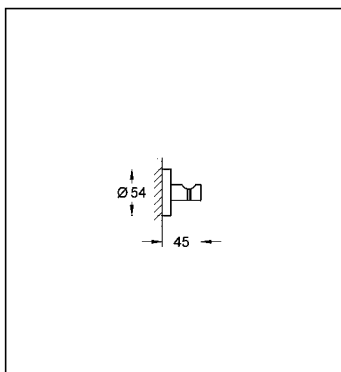
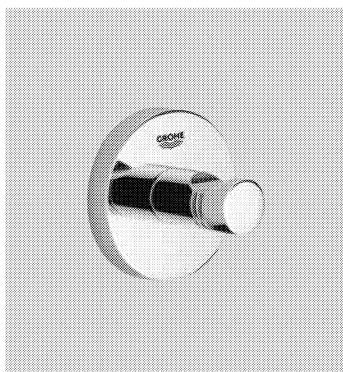


**Essentials**  
**Badetuchhalter**  
 600 mm  
**GROHE StarLight®** Chromoberflächen

chrom

40 366 000

**Neu**

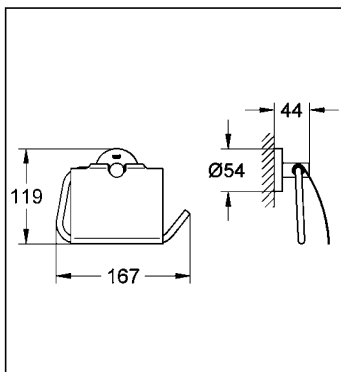
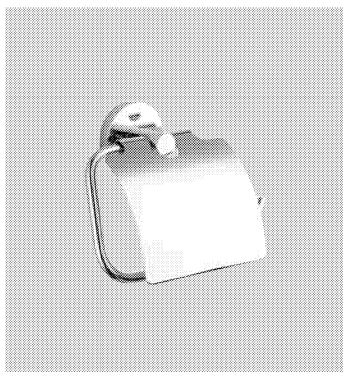


**Essentials**  
**Bademantelhaken**  
**GROHE StarLight®** Chromoberflächen

chrom

40 364 000

**Neu**

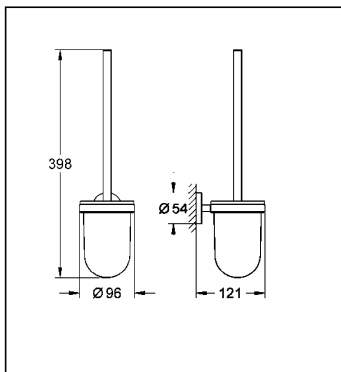
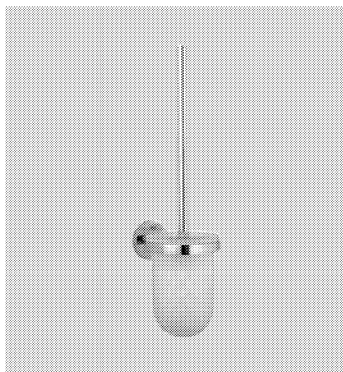


**Essentials**  
**WC-Papierhalter**  
 mit Deckel  
**GROHE StarLight®** Chromoberflächen

chrom

40 367 000

**Neu**



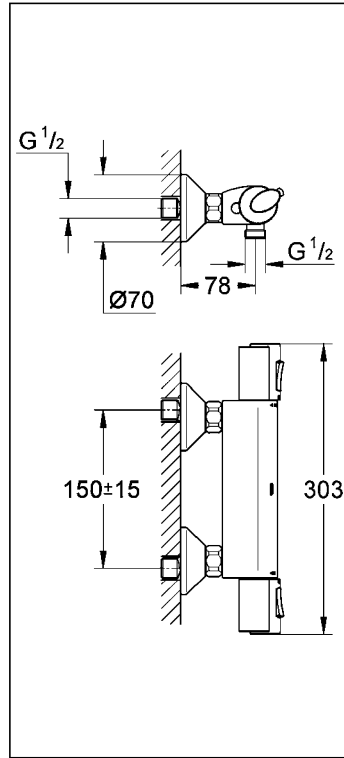
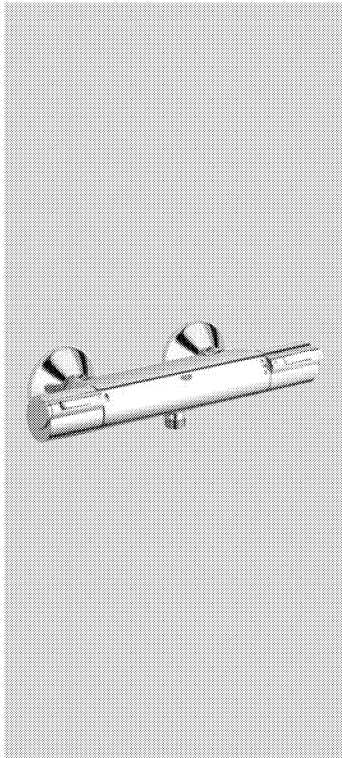
**Essentials**  
**Toilettenbürstengarnitur**  
 Wandmodell  
**GROHE StarLight®** Chromoberflächen

chrom

40 374 000

**Neu**

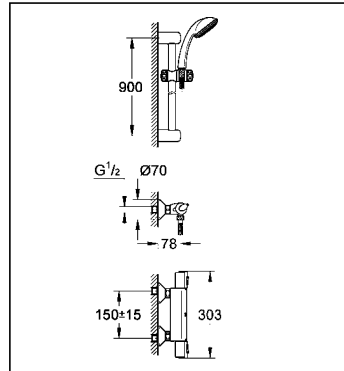
Beschreibung Farbe Best.-Nr.



**Grohtherm 1000  
Thermostat-Brausebatterie, DN 15**  
Wandmontage

**GROHE TurboStat®** Kompaktkartusche mit Dehnstoff-Thermoelement integrierte Mischwasserabsperrung Carbodur Keramik-Oberteil 1/2", 180° Mengengriff mit Spartaste und individuell einstellbarem Sparanschlag  
**GROHE StarLight®** Chromoberflächen  
**GROHE SafeStop**  
Sicherheitssperre bei 38°C Brauseabgang unten 1/2" eingebaute Rückflussverhinderer Schmutzfangsiebe S-Anschlüsse Eigensicher gegen Rückfließen

chrom 34 143 000

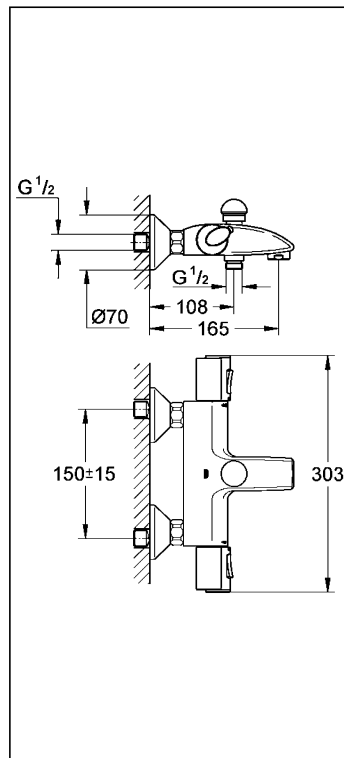
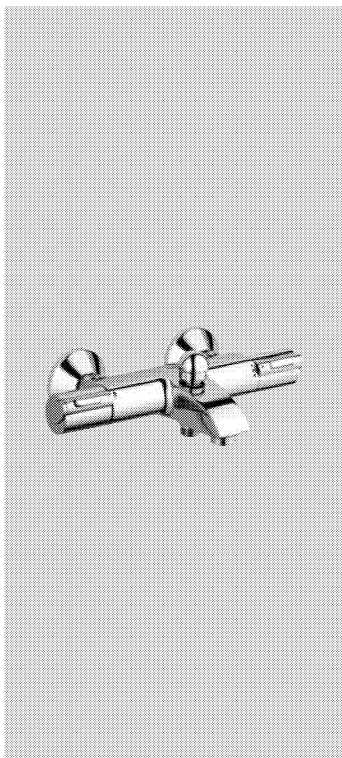


**P -IX 18041/IC**

**Grohtherm 1000  
Thermostat-Brausebatterie, DN 15**

bestehend aus:  
Thermostat-Brausebatterie (34 143 000)  
Brausegarnitur (28 789 000)  
**GROHE StarLight®** Chromoberflächen

chrom 34 256 000



**Grohtherm 1000  
Thermostat-Wannenbatterie, DN 15**  
Wandmontage

**GROHE TurboStat®** Kompaktkartusche mit Dehnstoff-Thermoelement integrierte Mischwasserabsperrung Carbodur Keramik-Oberteil 1/2", 180° automatische Umstellung feststellbar: Wanne/Brause Mengengriff mit Spartaste und individuell einstellbarem Sparanschlag  
**GROHE StarLight®** Chromoberflächen  
**GROHE SafeStop**  
Sicherheitssperre bei 38°C Brauseabgang unten 1/2" Mousseur eingebaute Rückflussverhinderer Schmutzfangsiebe S-Anschlüsse Eigensicher gegen Rückfließen

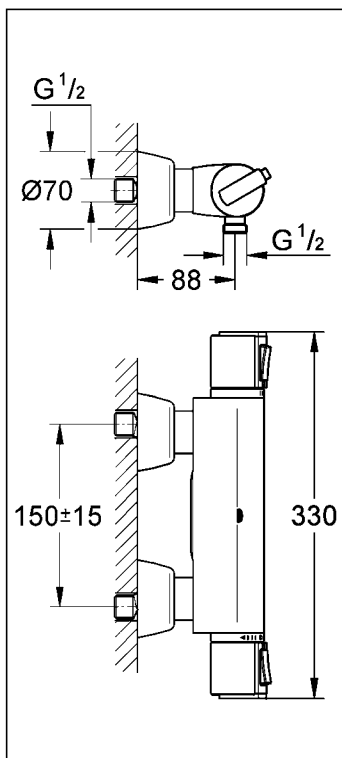
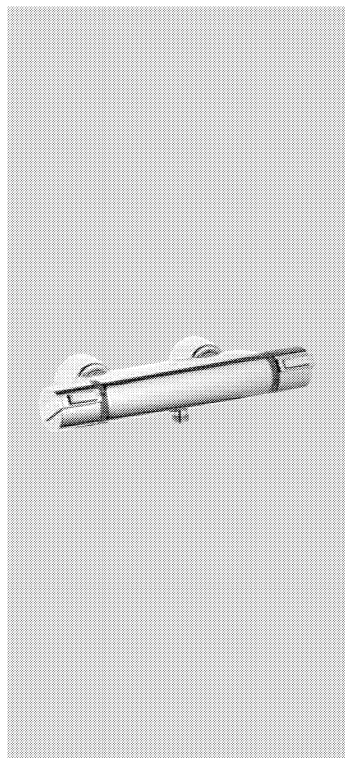
chrom 34 155 000

**PA-IX 18038/ICC**

Beschreibung

Farbe

Best.-Nr.



## Grohtherm 2000

### Thermostat-Brausebatterie, DN 15

Wandmontage

**GROHE CoolTouch®** Sicherheitsgehäuse

**GROHE TurboStat®** Kompaktkartusche

mit Dehnstoff-Thermoelement

integrierte Mischwasserabspernung

Carborur Keramik-Oberteil 1/2", 180°

Mengengriff mit Spartaste und individuell

einstellbarem Sparanschlag

**GROHE StarLight®** Chromoberflächen

**GROHE SafeStop**

Sicherheitsperre bei 38°C

Brauseabgang unten 1/2"

eingebaute Rückflussverhinderer

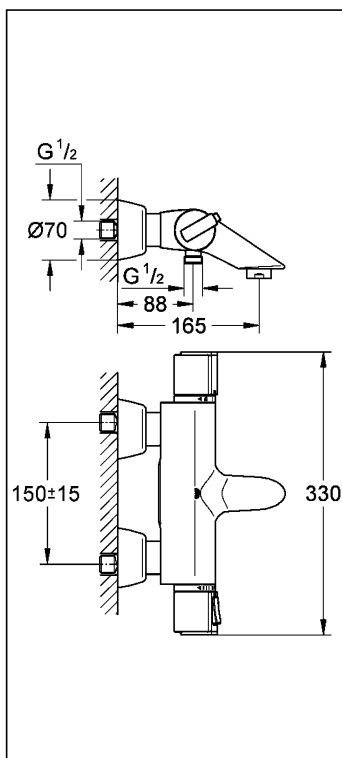
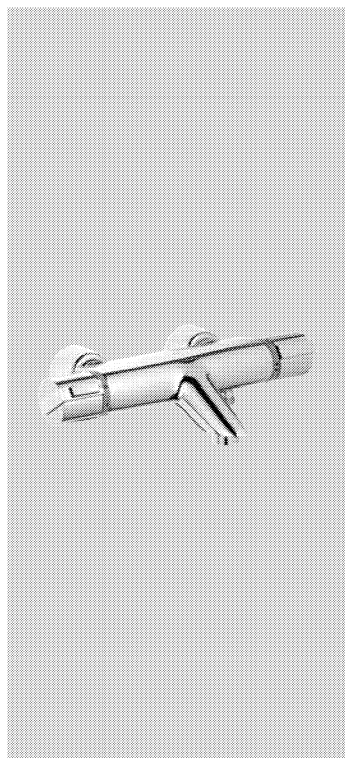
Schmutzfangsiebe

verdeckte S-Anschlüsse

Eigensicher gegen Rückfließen

chrom

34 169 000



## PA-IX 18040/IC

### Grohtherm 2000

### Thermostat-Wannenbatterie, DN 15

Wandmontage

**GROHE CoolTouch®** Sicherheitsgehäuse

**GROHE TurboStat®** Kompaktkartusche

mit Dehnstoff-Thermoelement

integrierte Mischwasserabspernung

Carborur Keramik-Oberteil 1/2", 180°

Aquadimmer mit Mehrfachfunktion:

- Mengenregulierung

- Umstellung: Wanne/Brause

**GROHE StarLight®** Chromoberflächen

**GROHE SafeStop**

Sicherheitsperre bei 38°C

Brauseabgang unten 1/2"

Mousseur

eingebaute Rückflussverhinderer

Schmutzfangsiebe

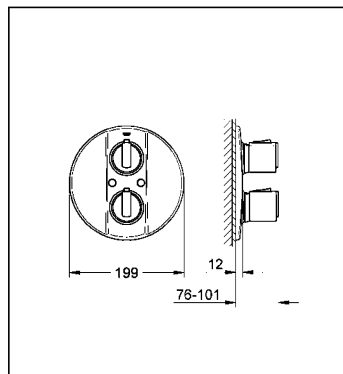
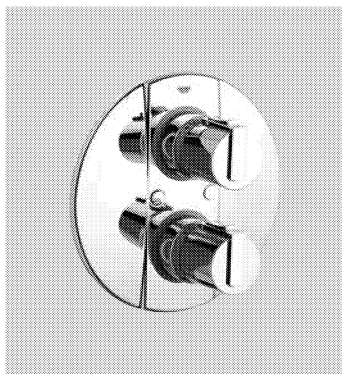
verdeckte S-Anschlüsse

Eigensicher gegen Rückfließen

chrom

34 174 000

## PA-IX 18037/ICC



Beschreibung

Farbe

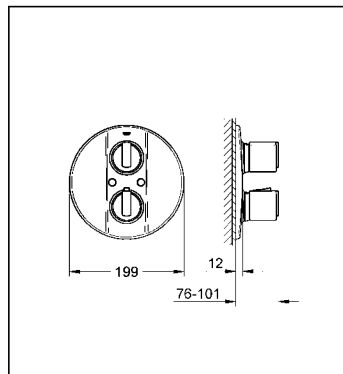
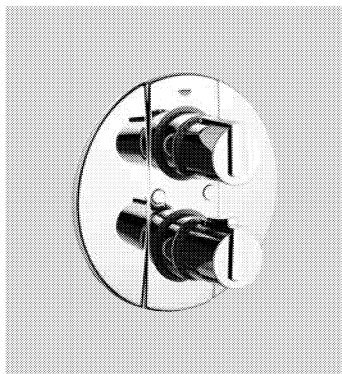
Best.-Nr.

**Grotherm 2000  
Thermostat-Brausebatterie**

chrom

19 354 000

Fertigmontageset für  
35 500 000  
(ohne Unterputz-Einbaukörper)  
**GROHE StarLight®** Chromoberflächen  
**GROHE SafeStop**  
Sicherheitssperre bei 38°C  
Mengengriff mit Spartaste und individuell  
einstellbarem Sparanschlag  
Carbodur Keramik-Oberteil 1/2", 180°  
Rosetten- und Schaftabdichtung  
Metallrosette  
verdeckte Verschraubung

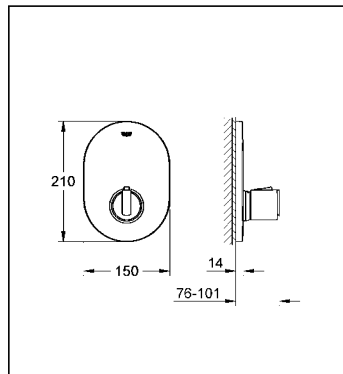


**Grotherm 2000  
Thermostat-Wannenbatterie**

chrom

19 355 000

Fertigmontageset für  
35 500 000  
(ohne Unterputz-Einbaukörper)  
**GROHE StarLight®** Chromoberflächen  
**GROHE SafeStop**  
Sicherheitssperre bei 38°C  
Aquadimmer mit Mehrfachfunktion:  
- Mengenregulierung  
- Umstellung: Wanne/Brause  
Rosetten- und Schaftabdichtung  
Metallrosette  
verdeckte Verschraubung

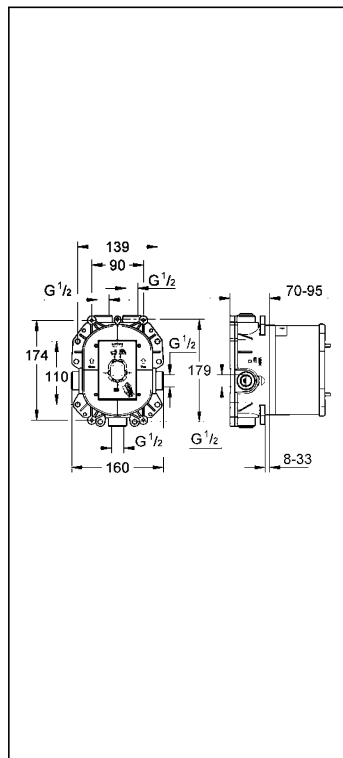
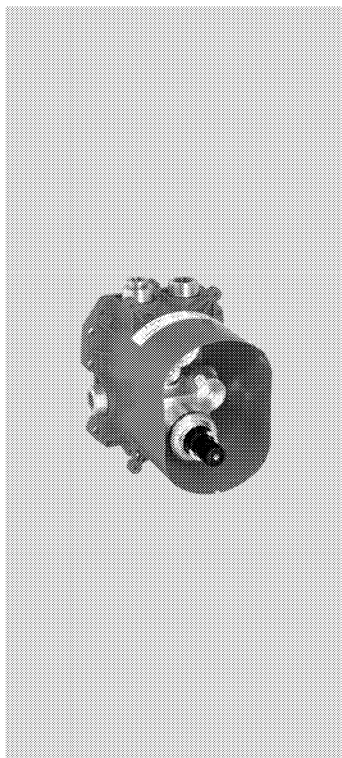


**Grotherm 2000  
Thermostat-Zentralbatterie**

chrom

19 352 000

Fertigmontageset für  
35 500 000  
(ohne Unterputz-Einbaukörper)  
**GROHE StarLight®** Chromoberflächen  
**GROHE SafeStop**  
Sicherheitssperre bei 38°C  
Rosetten- und Schaftabdichtung  
Wandrosette  
verdeckte Befestigung



**GROHE Rapido T  
Unterputz-Universal-Thermostatbatterie**

35 500 000

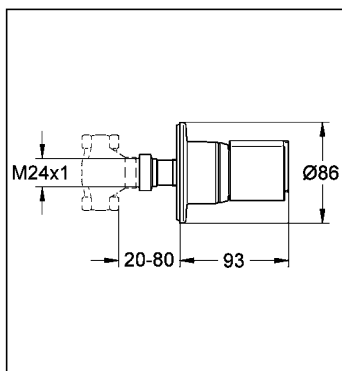
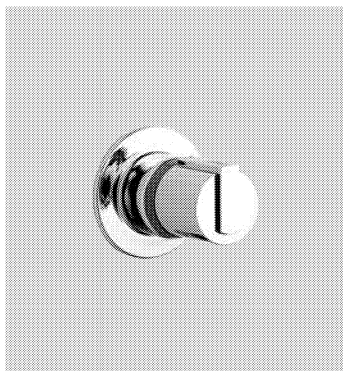
als Brause-, Wannen- und Zentralbatterie  
einsetzbar, ohne Fertigmontagetile  
Einbautiefe 70 mm - 95 mm  
komplett montierte und werkseitig  
geprüfte Funktionseinheit  
**GROHE TurboStat®** Kompaktkartusche  
mit Dehnstoff-Thermoelement  
hohe Durchflussleistung, 50 l/min bei  
3 bar Fließdruck  
2 Abgänge oben 1/2"  
ein Abgang unten 1/2" - nur mit separatem  
Absperrventil verwendbar  
sicher zu montieren durch stabile  
Einbaubox und Bauschutzkappe  
vorbereitete Befestigungspunkte für  
Nass- und Trockenausbau  
Trägermaterial für Wandabdichtung enthalten  
Aquadimmer-Umstellung oder Misch-  
wasserabsperung im Fertigset enthalten  
Armaturenkörper aus entzinkungsarmen Messing  
eingebaute Rückflussverhinderer  
und Schmutzfangsiebe  
Armaturengruppe I nach DIN 4109  
Prüfzeichen beantragt  
kompatibel mit GROHE Rapid SL und  
anderen Vorwandinstallationssystemen  
**Kartongröße 9 Stück**



Beschreibung

Farbe

Best.-Nr.



**Grohtherm 2000**

**UP-Ventil Oberbau**

für UP-Ventile, 1/2", 3/4", 1"

**GROHE StarLight®** Chromoberflächen

Einbautiefe stufenlos einstellbar

28-80 mm

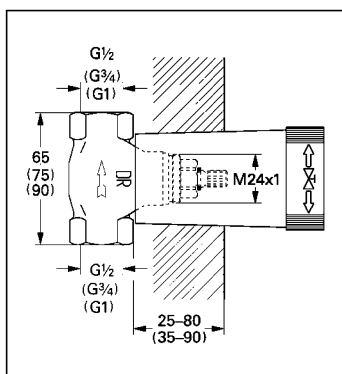
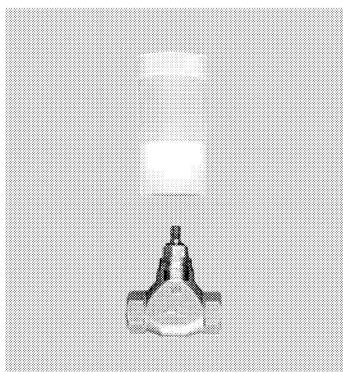
Metallrosette mit Wandabdichtung

verschraubt

Abspergriff, verschraubt

chrom

19 243 000



**UP-Ventil-Unterteil, DN 15**

vormontiertes Oberteil 1/2"

kurze Spindel

Schutzhülse

Gewindeanschluss 1/2"

DR-Messing

29 800 000

**dito, DN 20**

mit vormontiertem Oberteil 3/4"

Gewindeanschluß 3/4"

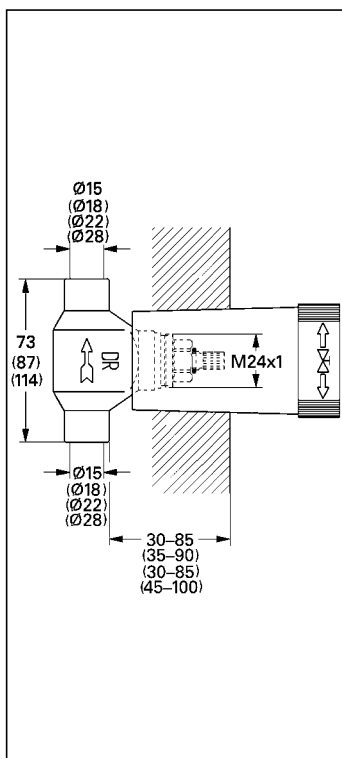
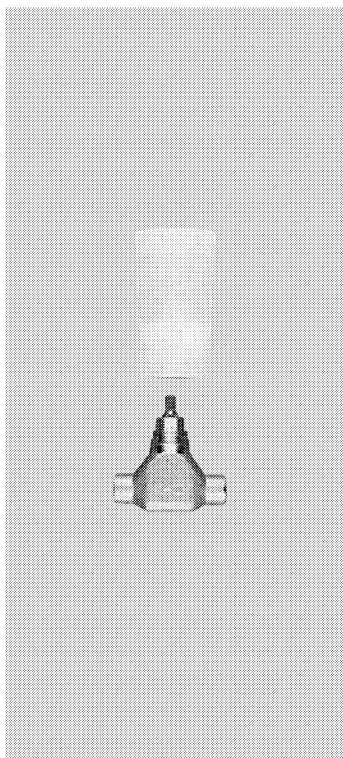
29 802 000

**dito, DN 25**

mit vormontiertem Oberteil 1"

Gewindeanschluß 1"

29 805 000



**P -IX 1456/I**

**UP-Ventil-Unterteil, DN 15**

vormontiertes Oberteil 1/2"

kurze Spindel, Schutzhülse

Lötanschluss Ø15 mm

DR-Messing

29 801 000

**dito, DN 20**

mit vormontiertem Oberteil 3/4"

Lötanschluß Ø 18 mm

29 803 000

**dito, DN 20**

mit vormontiertem Oberteil 3/4"

Lötanschluß Ø 22 mm

29 804 000

**dito, DN 25**

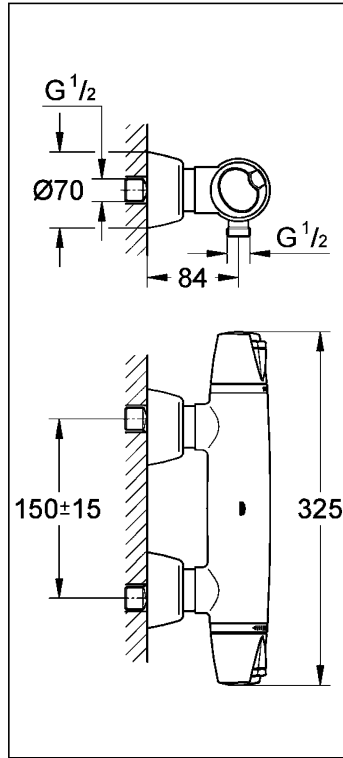
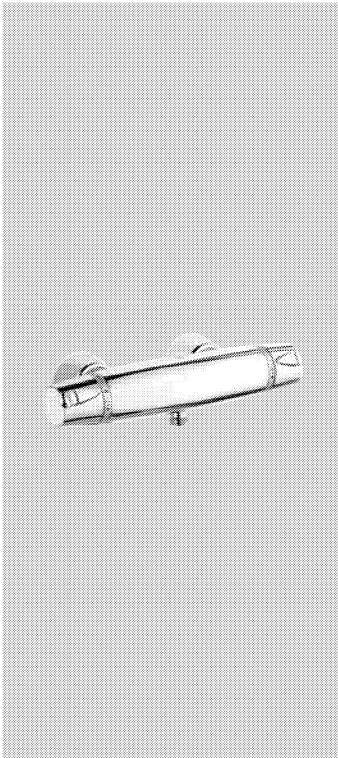
mit vormontiertem Oberteil 1"

Lötanschluß Ø 28 mm

29 806 000

**P -IX 1452/I**

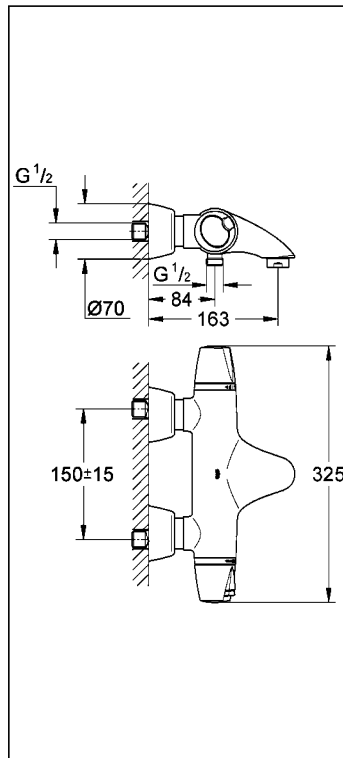
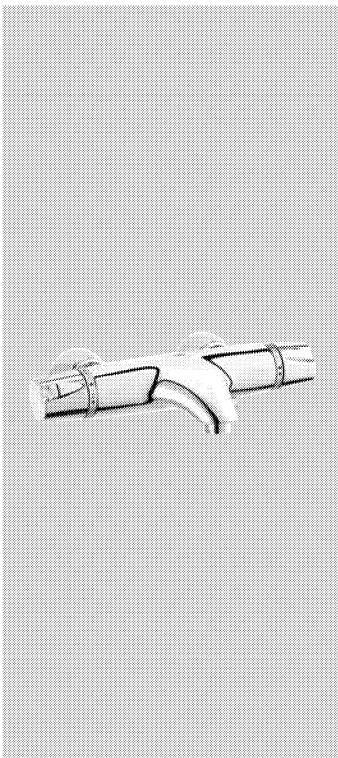
Beschreibung Farbe Best.-Nr.



**Grotherm 3000** **chrom** **34 179 000**

**Thermostat-Brausebatterie, DN 15**  
Wandmontage

**GROHE CoolTouch®** Sicherheitsgehäuse  
**GROHE TurboStat®** Kompaktkartusche mit Dehnstoff-Thermoelement  
integrierte Mischwasserabspernung  
Carbodur Keramik-Oberteil 1/2", 180°  
Mengengriff mit Spartaste und individuell einstellbarem Sparanschlag  
**GROHE StarLight®** Chromoberflächen  
**GROHE SafeStop**  
Sicherheitsperre bei 38°C  
Brauseabgang unten 1/2"  
eingebaute Rückflussverhinderer  
Schmutzfangsiebe  
verdeckte S-Anschlüsse  
Eigensicher gegen Rückfließen



**PA-IX 18039/IC** **chrom** **34 185 000**

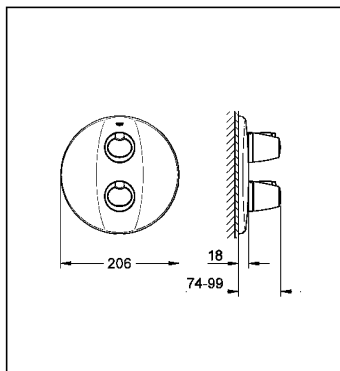
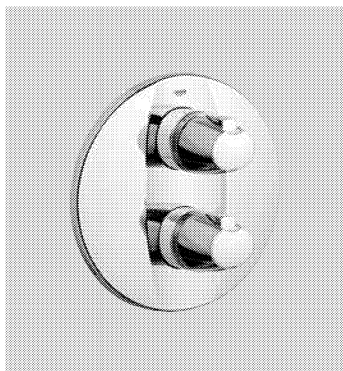
**Grotherm 3000**  
**Thermostat-Wannenbatterie, DN 15**  
Wandmontage

**GROHE CoolTouch®** Sicherheitsgehäuse  
**GROHE TurboStat®** Kompaktkartusche mit Dehnstoff-Thermoelement  
integrierte Mischwasserabspernung  
Carbodur Keramik-Oberteil 1/2", 180°  
Aquadimmer mit Mehrfachfunktion:  
- Mengenregulierung  
- Umstellung: Wanne/Brause  
**GROHE SafeStop**  
Sicherheitsperre bei 38°C  
Brauseabgang unten 1/2"  
Mousseur  
eingebaute Rückflussverhinderer  
Schmutzfangsiebe  
verdeckte S-Anschlüsse  
Eigensicher gegen Rückfließen  
**GROHE StarLight®** Chromoberflächen

Beschreibung

Farbe

Best.-Nr.



**Grohtherm 3000**

**Thermostat-Brausebatterie**

Fertigmontageset für  
35 500 000  
(ohne Unterputz-Einbaukörper)

**GROHE StarLight®** Chromoberflächen

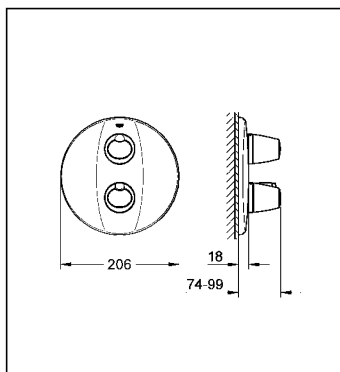
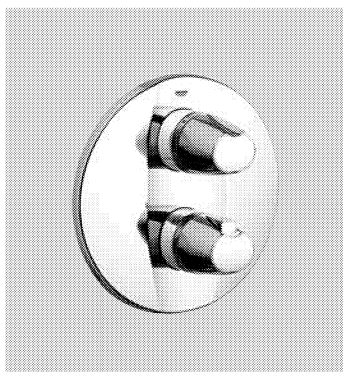
**GROHE SafeStop**

Sicherheitssperre bei 38°C  
Mengengriff mit Spartaste und individuell  
einstellbarem Sparanschlag  
Carbodur Keramik-Oberteil 1/2", 180°  
Rosetten- und Schaftabdichtung  
Wandrosette  
verdeckte Befestigung

chrom

19 359 000

Neu



**Grohtherm 3000**

**Thermostat-Wannenbatterie**

Fertigmontageset für  
35 500 000  
(ohne Unterputz-Einbaukörper)

**GROHE StarLight®** Chromoberflächen

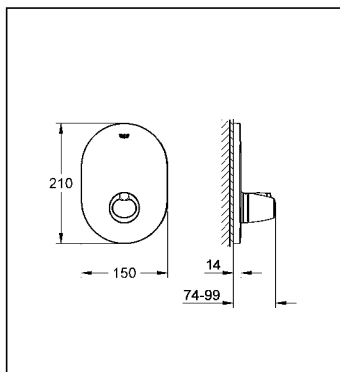
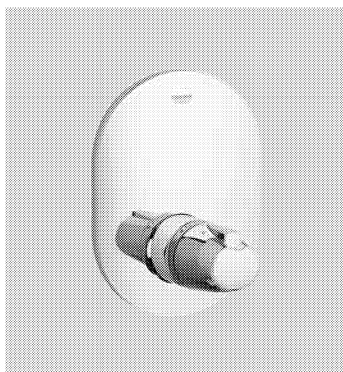
**GROHE SafeStop**

Sicherheitssperre bei 38°C  
Aquadimmer mit Mehrfachfunktion:  
- Mengenregulierung  
- Umstellung: Wanne/Brause  
Rosetten- und Schaftabdichtung  
Wandrosette  
verdeckte Befestigung

chrom

19 358 000

Neu



**Grohtherm 3000**

**Thermostat-Zentralbatterie**

Fertigmontageset für  
35 500 000  
(ohne Unterputz-Einbaukörper)

**GROHE StarLight®** Chromoberflächen

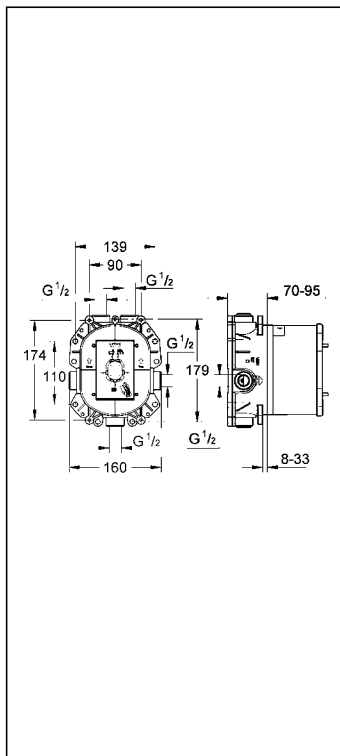
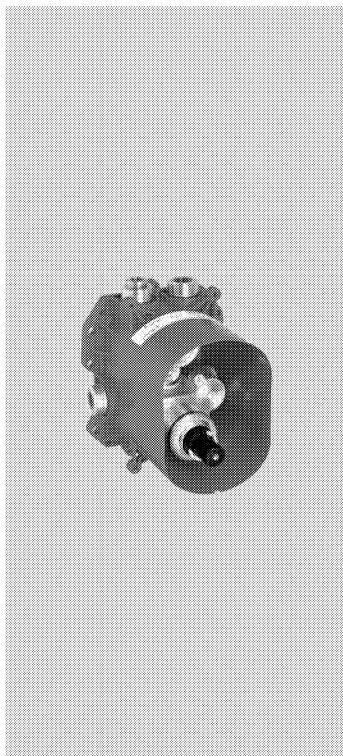
**GROHE SafeStop**

Sicherheitssperre bei 38°C  
Rosetten- und Schaftabdichtung  
Wandrosette  
verdeckte Befestigung

chrom

19 356 000

Neu



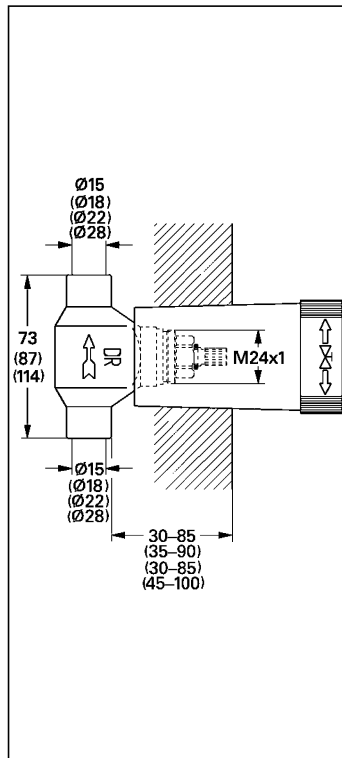
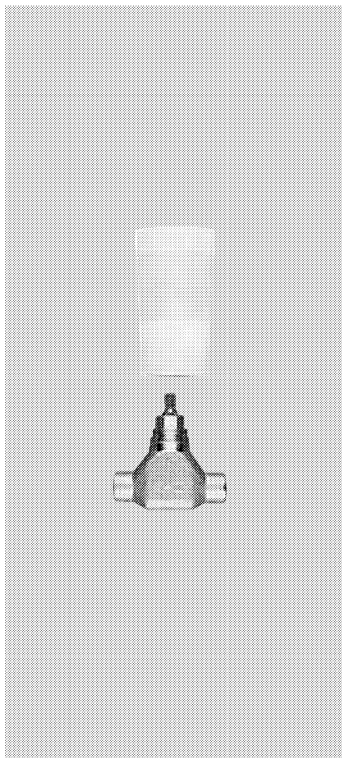
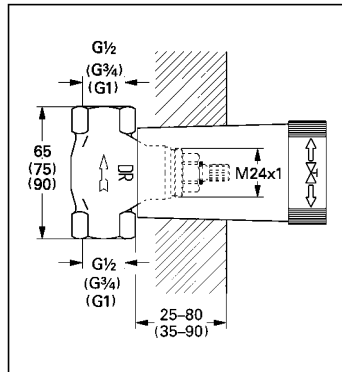
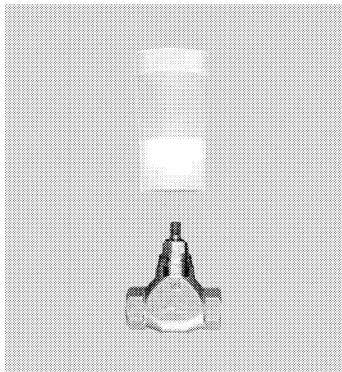
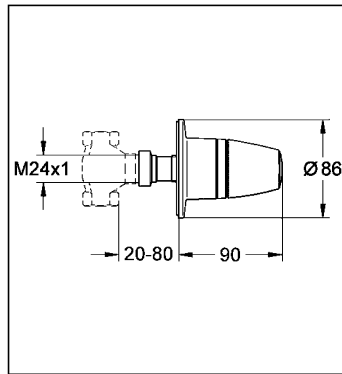
**GROHE Rapido T**

**Unterputz-Universal-Thermostatbatterie**

als Brause-, Wannen- und Zentralbatterie  
einsetzbar, ohne Fertigmontageteile  
Einbautiefe 70 mm - 95 mm  
komplett montierte und werkseitig  
geprüfte Funktionseinheit  
**GROHE TurboStat®** Kompaktkartusche  
mit Dehnstoff-Thermoelement  
hohe Durchflussleistung, 50 l/min bei  
3 bar Fließdruck  
2 Abgänge oben 1/2"  
ein Abgang unten 1/2" - nur mit separatem  
Absperventil verwendbar  
sicher zu montieren durch stabile  
Einbaubox und Bauschutzkappe  
vorbereitete Befestigungspunkte für  
Nass- und Trockenausbau  
Trägermaterial für Wandabdichtung enthalten  
Aquadimmer-Umstellung oder Misch-  
wasserabspernung im Fertigset enthalten  
Armaturenkörper aus entzinkungsarmen Messing  
eingebaute Rückflussverhinderer  
und Schmutzfangsiebe  
Armaturengruppe I nach DIN 4109  
Prüfzeichen beantragt  
kompatibel mit GROHE Rapid SL und  
anderen Vorwandinstallationssystemen  
**Kartongröße 9 Stück**

35 500 000

Neu



Beschreibung Farbe Best.-Nr.

**Grohtherm 3000** **chrom** **19 258 000**

**UP-Ventil Oberbau**  
für UP-Ventile, 1/2", 3/4", 1"  
**GROHE StarLight®** Chromoberflächen  
Einbautiefe stufenlos einstellbar  
28-80 mm  
Metallrosette mit Wandabdichtung  
verschraubt  
Absperrgriff, verschraubt

**UP-Ventil-Unterteil, DN 15** **29 800 000**

vormontiertes Oberteil 1/2"  
kurze Spindel  
Schutzhülse  
Gewindeanschluss 1/2"  
DR-Messing

**dito, DN 20** **29 802 000**

mit vormontiertem Oberteil 3/4"  
Gewindeanschluß 3/4"

**dito, DN 25** **29 805 000**

mit vormontiertem Oberteil 1"  
Gewindeanschluß 1"

**P -IX 1456/I**

**UP-Ventil-Unterteil, DN 15** **29 801 000**

vormontiertes Oberteil 1/2"  
kurze Spindel, Schutzhülse  
Lötanschluß Ø15 mm  
DR-Messing

**dito, DN 20** **29 803 000**

mit vormontiertem Oberteil 3/4"  
Lötanschluß Ø 18 mm

**dito, DN 20** **29 804 000**

mit vormontiertem Oberteil 3/4"  
Lötanschluß Ø 22 mm

**dito, DN 25** **29 806 000**

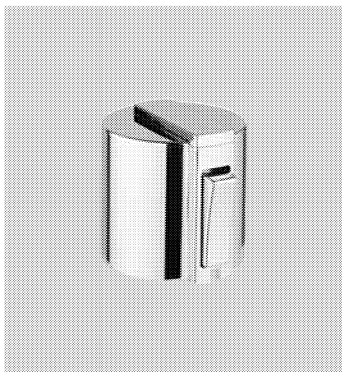
mit vormontiertem Oberteil 1"  
Lötanschluß Ø 28 mm

**P -IX 1452/I**

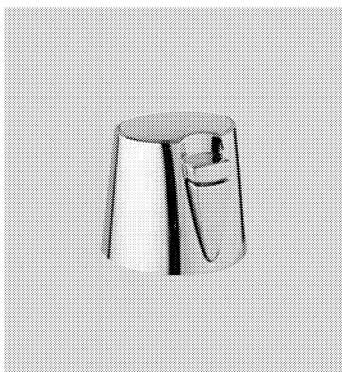
Beschreibung Farbe Best.-Nr.



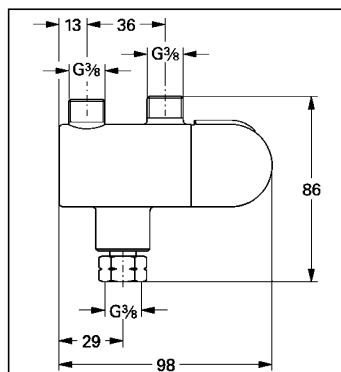
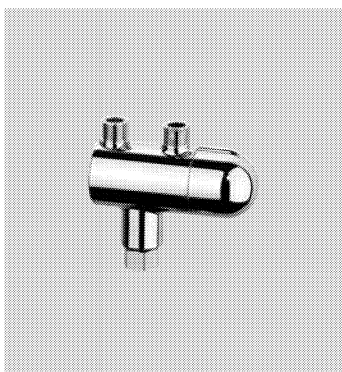
**Grotherm 1000  
Temperaturwählgriff**  
mit festem Temperaturendanschlag  
bei ca. 43°C  
**GROHE StarLight®** Chromoberflächen



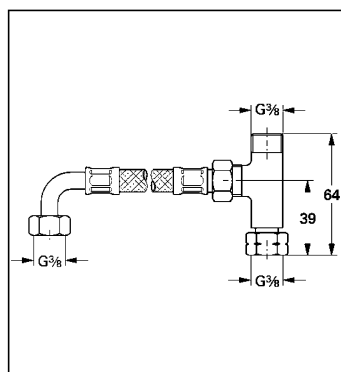
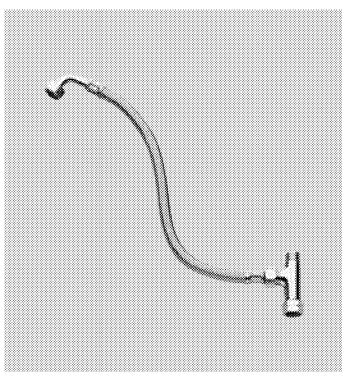
**Grotherm 2000  
Temperaturwählgriff**  
mit festem Temperaturendanschlag  
bei ca. 43°C  
**GROHE StarLight®** Chromoberflächen



**Grotherm 3000  
Temperaturwählgriff**  
mit festem Temperaturendanschlag  
bei ca. 43°C  
**GROHE StarLight®** Chromoberflächen



**Grotherm Micro  
Thermischer Verbrühschutz/  
Untertischthermostat**  
zur Montage auf dem Eckventil  
**GROHE StarLight®** Chromoberflächen  
Dehnstoff-Thermoelement  
verdeckte Temperaturregulierung mit  
Skalierung und Innensechskantbetätigung  
Anschluss unter 3/8" Überwurfmutter  
oben 3/8" Außengewinde  
eingebaute Rückflussverhinderer  
Schmutzfangsiebe  
**DVGW Reg. Nr. NW-6509BN0383**

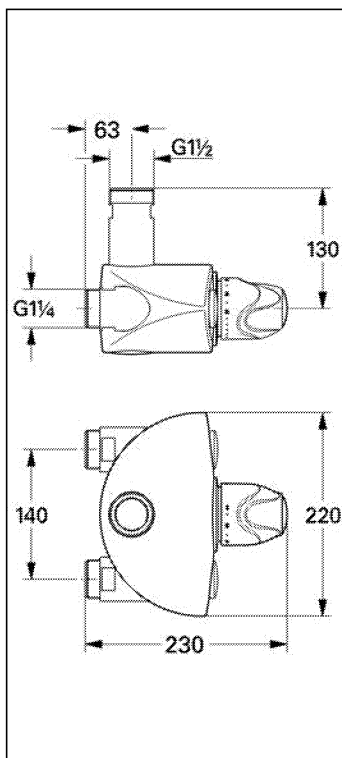
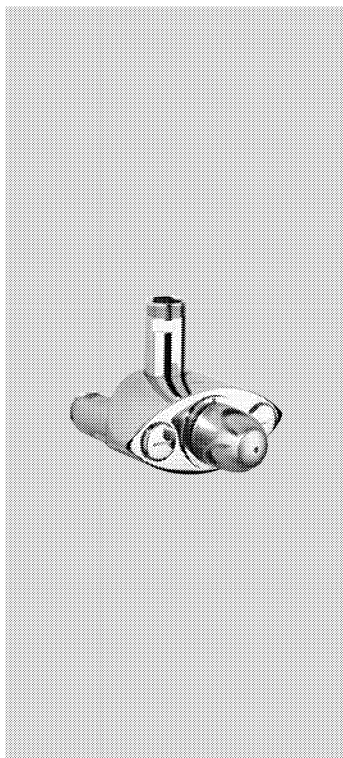


**P -IX 8793/IA  
Anschluss-Set**  
für Grotherm Micro  
**GROHE StarLight®** Chromoberflächen  
bestehend aus:  
T-Stück  
Anschlussmutter 3/8"  
2 Abgänge 3/8" Außengewinde  
flexibler Anschlussschlauch  
Anschlussmuttern

Beschreibung

Farbe

Best.-Nr.



## Grotherm XL

### Thermostat-Batterie, DN 25

Wandmontage

**GROHE StarLight®** Chromoberflächen

Einsatzbereich 9l/min bis 140l/min

Dehnstoff-Thermoelement

Temperaturwählgriff mit voreinstellbarem

Sicherheitsendanschlag zwischen

33°C und 43°C

Einrichtung zur Erleichterung der

thermischen Desinfektion

eingebaute Rückflussverhinderer und

Schmutzfängsiebe als kompakte

Service-Einheit

Anschlussgewinde 1 1/4"

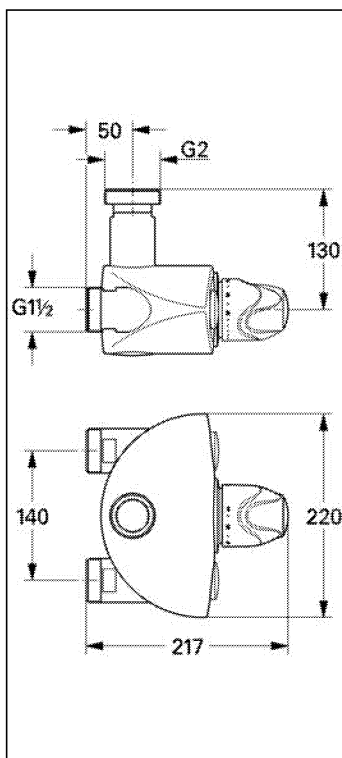
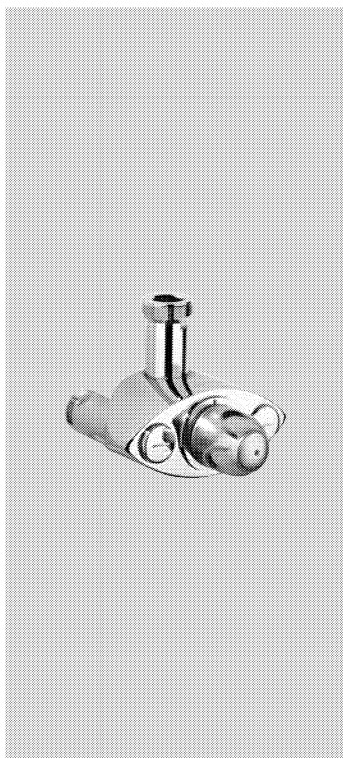
Abgangsgewinde 1 1/2"

Abgang oben/unten wechselbar

ohne Anschlüsse

chrom

35 085 000



## Grotherm XL

### Thermostat-Batterie, DN 32

Wandmontage

**GROHE StarLight®** Chromoberflächen

Einsatzbereich 9l/min bis 140l/min

Dehnstoff-Thermoelement

Temperaturwählgriff mit voreinstellbarem

Sicherheitsendanschlag zwischen

33°C und 43°C

Einrichtung zur Erleichterung der

thermischen Desinfektion

eingebaute Rückflussverhinderer und

Schmutzfängsiebe als kompakte

Service-Einheit

Anschlussgewinde 1 1/2"

Abgangsgewinde 2"

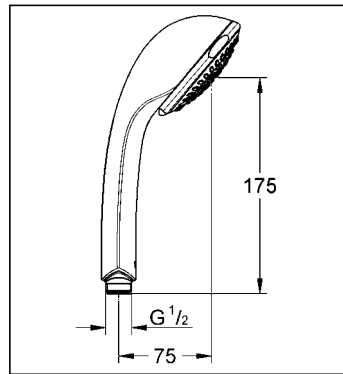
Abgang oben/unten wechselbar

ohne Anschlüsse

chrom

35 087 000

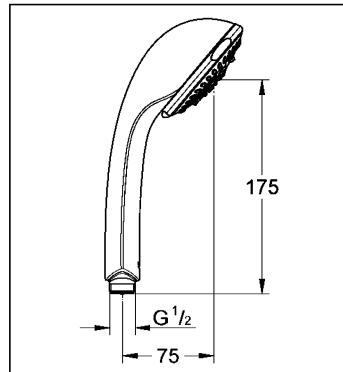
Beschreibung Farbe Best.-Nr.



**Relaxa Handbrause Trio, DN 15**  
 3 Strahlarten:  
 Normal / Jet / Rain  
**GROHE StarLight®** Chromoberflächen  
**SpeedClean** Antikalk-System

chrom 28 793 000

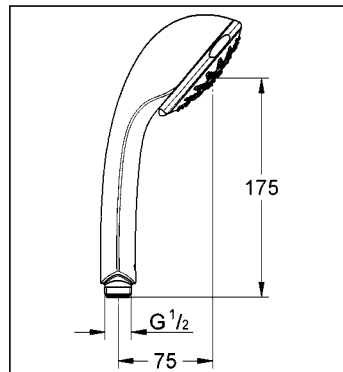
**Für Durchlauferhitzer geeignet**



**Relaxa Handbrause Massage, DN 15**  
 4 Strahlarten:  
 Normal / Jet / Rain / Massage  
**GROHE StarLight®** Chromoberflächen  
**SpeedClean** Antikalk-System

chrom 28 795 000

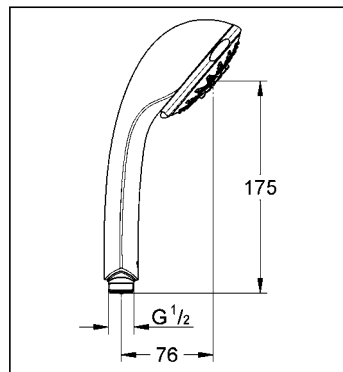
**Für Durchlauferhitzer geeignet**



**Relaxa Handbrause Champagne, DN 15**  
 4 Strahlarten:  
 Normal / Jet / Rain / Champagne  
**GROHE StarLight®** Chromoberflächen  
**SpeedClean** Antikalk-System

chrom 28 794 000

**Für Durchlauferhitzer geeignet**



**Relaxa Handbrause Five, DN 15**  
 5 Strahlarten:  
 Normal / Jet / Rain / Massage / Champagne  
**GROHE StarLight®** Chromoberflächen  
**SpeedClean** Antikalk-System

chrom 28 796 000

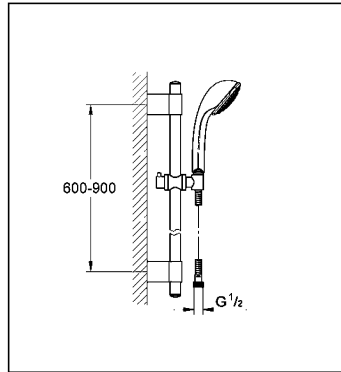
**Für Durchlauferhitzer geeignet**

# Relexa Brausegarnituren

Beschreibung

Farbe

Best.-Nr.



**Relexa**

**Brausegarnitur Trio, DN 15**

bestehend aus:

Brausestange, 900 mm (28 819 000)

Handbrause Relexa Trio (28 793 000)

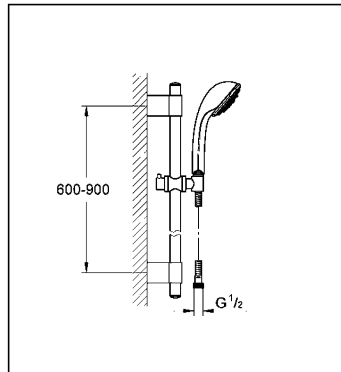
Rotaflex Brauseschlauch, 1.750 mm (28 410 000)

**GROHE StarLight®** Chromoberflächen

**Twistfree** gegen Verdrehen des Brauseschlauchs

chrom

28 831 000



**Relexa**

**Brausegarnitur Massage, DN 15**

bestehend aus:

Brausestange, 900 mm (28 819 000)

Handbrause Relexa Massage (28 795 000)

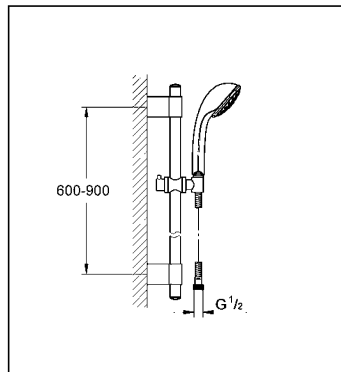
Rotaflex Brauseschlauch, 1.750 mm (28 410 000)

**GROHE StarLight®** Chromoberflächen

**Twistfree** gegen Verdrehen des Brauseschlauchs

chrom

28 933 000



**Relexa**

**Brausegarnitur Champagne**

bestehend aus:

Brausestange, 900 mm (28 819 000)

Handbrause Relexa Champagne (28 794 000)

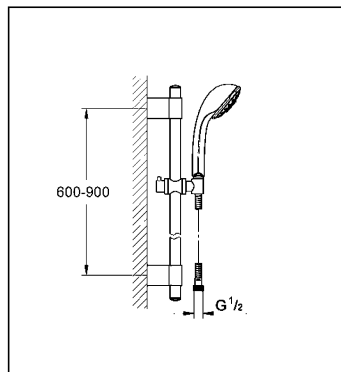
Rotaflex Brauseschlauch, 1.750 mm (28 410 000)

**GROHE StarLight®** Chromoberflächen

**Twistfree** gegen Verdrehen des Brauseschlauchs

chrom

28 932 000



**Relexa**

**Brausegarnitur Five, DN 15**

bestehend aus:

Brausestange, 900 mm (28 819 000)

Handbrause Relexa Five (28 796 000)

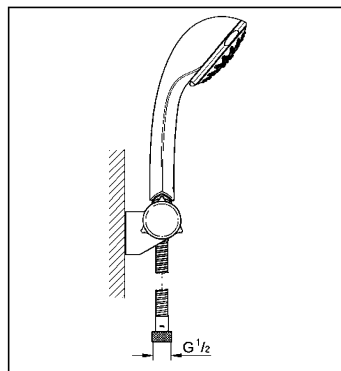
Rotaflex Brauseschlauch, 1.750 mm (28 410 000)

**GROHE StarLight®** Chromoberflächen

**Twistfree** gegen Verdrehen des Brauseschlauchs

chrom

28 941 000



**Relexa**

**Brausegarnitur Champagne**

bestehend aus:

Wandbrausehalter

Handbrause Relexa Champagne (28 794 000)

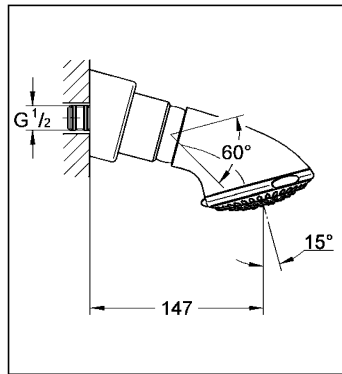
Rotaflex Brauseschlauch, 1.750 mm (28 410 000)

**GROHE StarLight®** Chromoberflächen

**Twistfree** gegen Verdrehen des Brauseschlauchs

chrom

28 843 000



Beschreibung

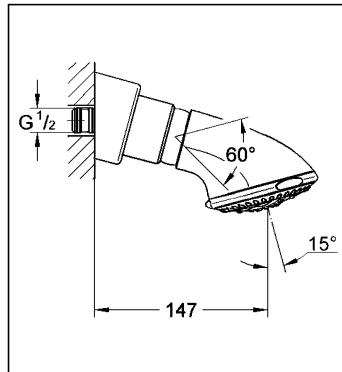
Farbe

Best.-Nr.

**Relaxa**  
**Kopfbrause Trio, DN 15**  
 3 Strahlarten:  
 Normal / Jet / Rain  
**GROHE StarLight®** Chromoberflächen  
**SpeedClean** Antikalk-System  
 Kugelgelenk  
 montageabhängiger Neigungswinkel  
 Anschlussgewinde mit vormontierter  
 Dichtung

chrom

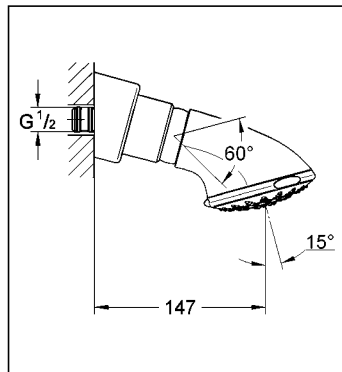
27 065 000



**Relaxa**  
**Kopfbrause Massage, DN 15**  
 4 Strahlarten:  
 Normal / Jet / Rain / Massage  
**GROHE StarLight®** Chromoberflächen  
**SpeedClean** Antikalk-System  
 Kugelgelenk  
 montageabhängiger Neigungswinkel  
 Anschlussgewinde mit vormontierter  
 Dichtung

chrom

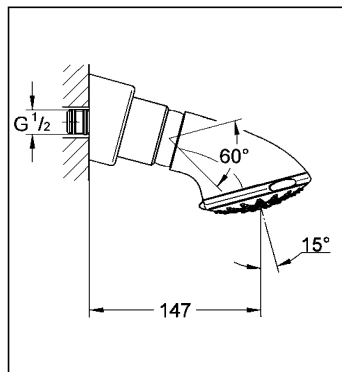
27 064 000



**Relaxa**  
**Kopfbrause Champagne, DN 15**  
 4 Strahlarten:  
 Normal/Jet/Rain/Champagne  
**GROHE StarLight®** Chromoberflächen  
**SpeedClean** Antikalk-System  
 Kugelgelenk  
 montageabhängiger Neigungswinkel  
 Anschlussgewinde mit vormontierter  
 Dichtung

chrom

27 063 000



**Relaxa**  
**Kopfbrause Five, DN 15**  
 5 Strahlarten:  
 Normal/Jet/Rain/Massage/Champagne  
**GROHE StarLight®** Chromoberflächen  
**SpeedClean** Antikalk-System  
 Kugelgelenk  
 montageabhängiger Neigungswinkel  
 Anschlussgewinde mit vormontierter  
 Dichtung

chrom

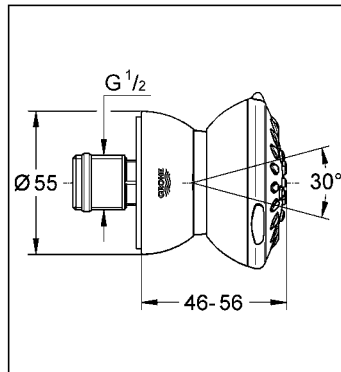
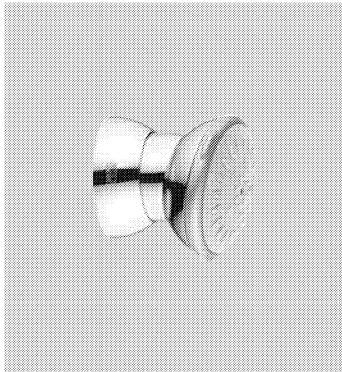
27 062 000

# Relaxa Kopf-und Seitenbrausen

Beschreibung

Farbe

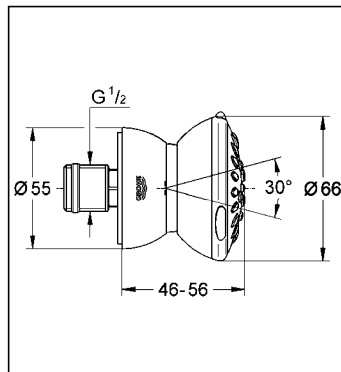
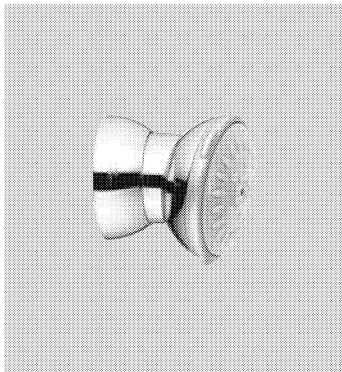
Best.-Nr.



**Relaxa**  
**Seitenbrause Dual**  
 2 Strahlarten  
 Normal, Eco-Strahl  
**GROHE StarLight®** Chromoberflächen  
**SpeedClean** Antikalk-System  
 Kugelgelenk

chrom

27 066 000

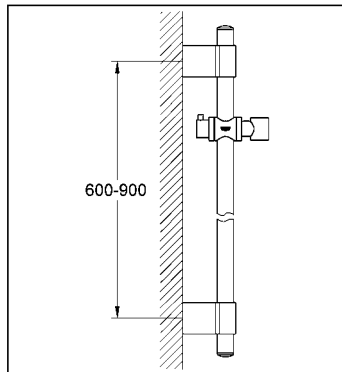
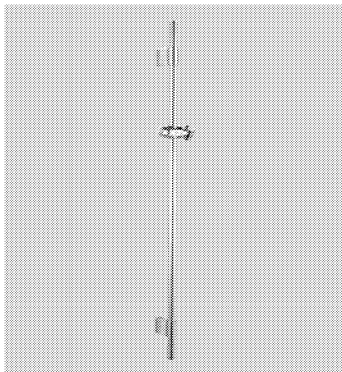


**Relaxa**  
**Seitenbrause Massage**  
 2 Strahlarten  
 Normal- / Massagestrahl  
**GROHE StarLight®** Chromoberflächen  
**SpeedClean** Antikalk-System  
 Kugelgelenk

chrom

27 067 000

Beschreibung Farbe Best.-Nr.



**Brausestange, 900 mm** chrom 28 819 000

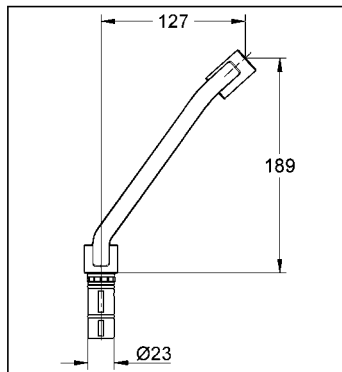
mit Wandhaltern  
 Gleiter und Gelenkstück  
 verstellbare Distanz zwischen den  
 Wandhaltern zur Anpassung an  
 vorhandene Bohrlöcher  
**GROHE StarLight®** Chromoberflächen  
 passend zu den Rainshower Handbrausen  
 passend zu den Relaxa Handbrausen

**dito, 600 mm** chrom 28 797 000

**dito, 1.150 mm** chrom 27 136 000

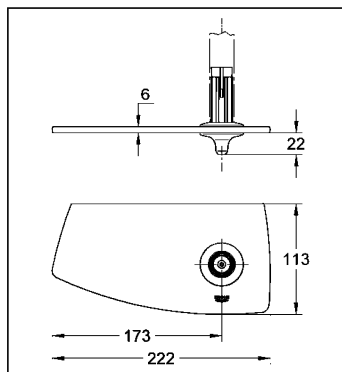
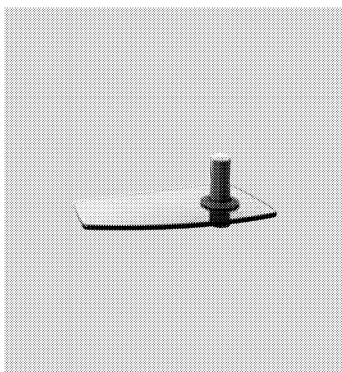
Lieferbar ab: Mai 2007

**Neu**



**Brauseaufnahme für Handbrausen** chrom 07 247 000

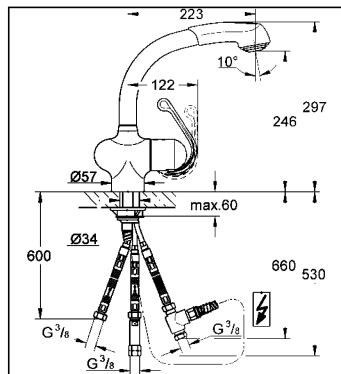
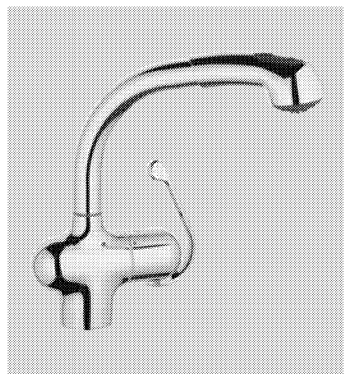
zur Kombination mit:  
 Relaxa / Rainshower Brausestange  
 900 mm (28 819 000)  
 Relaxa / Rainshower Brausestange  
 600 mm (28 797 000)  
 Relaxa / Rainshower Brausestange  
 1.150 mm (27 136 000)  
**GROHE StarLight®** Chromoberflächen



**Ablage für Wandmontage** 28 549 000

Acrylplatte, zur Befestigung am  
 unteren Ende der Brausestange  
 (28 398 000 / 28 797 000 / 28 819 000 /  
 27 136 000)

Weiteres Brausezubehör siehe Kapitel 10



Beschreibung

Farbe

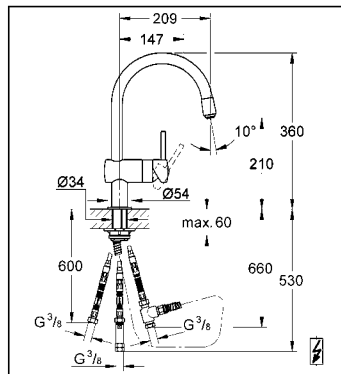
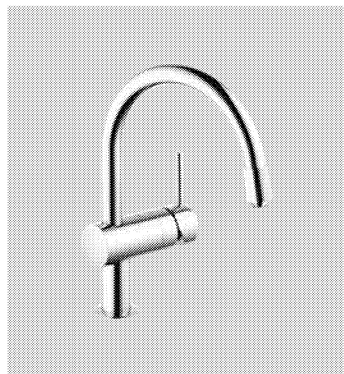
Best.-Nr.

**Zedra**  
**Einhand-Spültischbatterie, DN 15**  
**für offene Warmwasserbereiter**

chrom

33 728 000

Einlochmontage  
Keramik-Kartusche  
**GROHE StarLight®** Chromoberflächen  
schwenkbarer Rohrauslauf  
integrierte, herausziehbare Brause  
Rückholhilfe  
integrierte Rückflussverhinderer  
Umstellung: Strahlregler/Brausestrahl  
automatische Rückstellung auf Strahlregler  
**SpeedClean** Antikalk-System  
flexible Anschlussschläuche  
Schnell-Montage-System  
Eigensicher gegen Rückfließen  
**P-IX 8124/I**

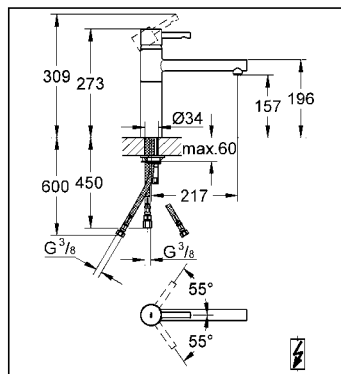
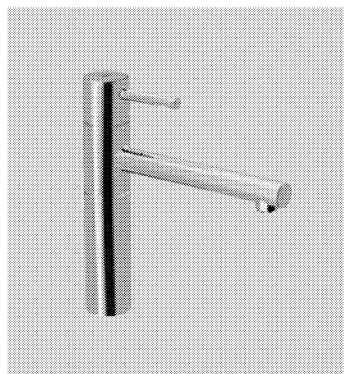


**Minta**  
**Einhand-Spültischbatterie, DN 15**  
**für offene Warmwasserbereiter**

chrom

32 511 000

Einlochmontage  
**GROHE SilkMove®**  
46 mm Keramikkartusche  
**GROHE StarLight®** Chromoberflächen  
variabel einstellbare Mengenbegrenzung  
schwenkbarer Rohrauslauf  
integrierter, herausziehbarer  
Mousseurauslauf  
Rückholhilfe  
integrierte Rückflussverhinderer  
flexible Anschlussschläuche  
Schnell-Montage-System  
Eigensicher gegen Rückfließen

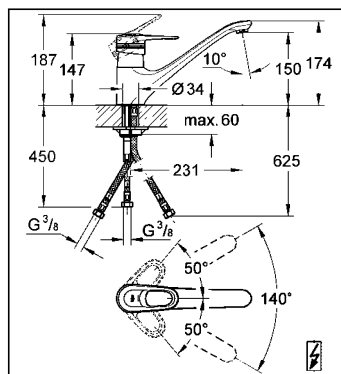
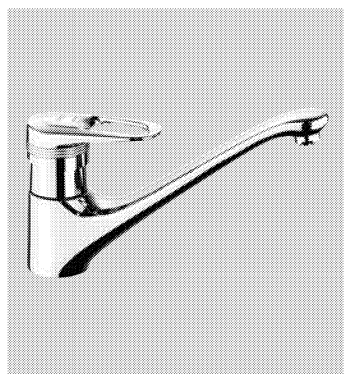


**Essence**  
**Einhand-Spültischbatterie, DN 15**  
**für offene Warmwasserbereiter**

chrom

32 107 000

Einlochmontage  
**GROHE SilkMove®**  
35 mm Keramikkartusche  
**GROHE StarLight®** Chromoberflächen  
variabel einstellbare Mengenbegrenzung  
schwenkbarer Rohrauslauf  
Mousseur  
flexible Anschlussschläuche  
Schnell-Montage-System

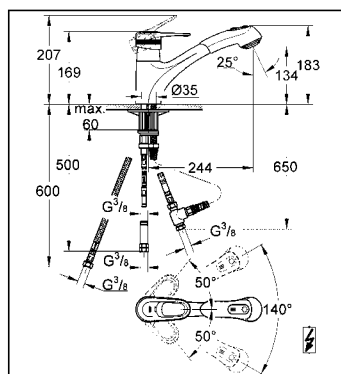


**Europlus**  
**Einhand-Spültischbatterie, DN 15**  
**für offene Warmwasserbereiter**

chrom

33 931 000

Einlochmontage  
Keramik-Kartusche  
**GROHE StarLight®** Chromoberflächen  
integrierter Durchflusskonstanthalter  
schwenkbarer Gussauslauf  
mit Anschlagbegrenzung  
Strahlregler  
flexible Anschlussschläuche  
Schnell-Montage-System



**Europlus**  
**Einhand-Spültischbatterie, DN 15**  
**für offene Warmwasserbereiter**

chrom

33 934 000

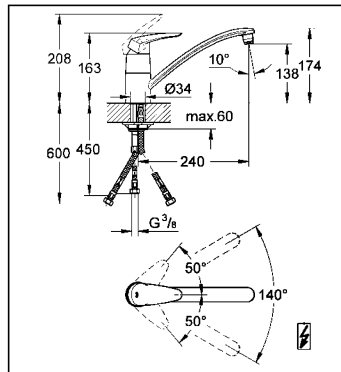
Einlochmontage  
Keramik-Kartusche  
**GROHE StarLight®** Chromoberflächen  
schwenkbarer Gussauslauf  
mit Anschlagbegrenzung  
integrierte, herausziehbare Brause  
mit Rückholhilfe  
integrierte Rückflussverhinderer  
integrierter Durchflusskonstanthalter  
Umstellung: Strahlregler/Brausestrahl  
flexible Anschlussschläuche  
Schnell-Montage-System  
Eigensicher gegen Rückfließen  
**P-IX 8509/I**

# Küchenarmaturen für offene Warmwasserbereiter

Beschreibung

Farbe

Best.-Nr.



## **Eurodisc Einhand-Spültischbatterie, DN 15 für offene Warmwasserbereiter**

Einlochmontage

**GROHE SilkMove®**

46 mm Keramikkartusche

**GROHE StarLight®** Chromoberflächen

integrierter Durchflusskonstanthalter

schwenkbarer Rohrauslauf mit

Anschlagbegrenzung und Strahlregler

flexible Anschlusschläuche

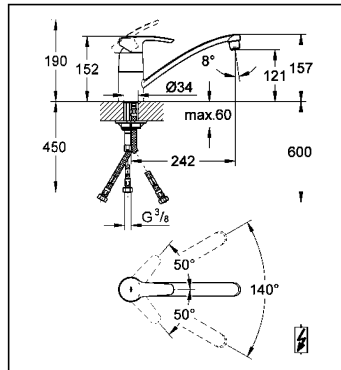
Schnell-Montage-System

Lieferbar: ab April 2007

chrom

33 771 001

Neu



## **Eurostyle Einhand-Spültischbatterie, DN 15 für offene Warmwasserbereiter**

Einlochmontage

**GROHE SilkMove®**

46 mm Keramikkartusche

**GROHE StarLight®** Chromoberflächen

variabel einstellbare Mengenbegrenzung

schwenkbarer Rohrauslauf mit

Anschlagbegrenzung

Mousseur

flexible Anschlusschläuche

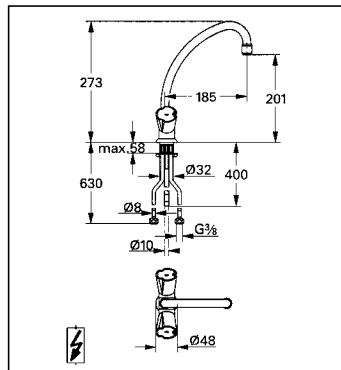
Schnell-Montage-System

Lieferbar: ab April 2007

chrom

33 984 001

Neu



## **Costa Spültisch-Einlochbatterie, DN 15 für offene Warmwasserbereiter**

2-Oberteile-System

Metallgriffe

wärmeisoliert, verschraubbar

schwenkbarer Rohrauslauf

Strahlregler

Kettenhalteröse

**GROHE StarLight®** Chromoberflächen

P -IX 2924/II

chrom

31 936 000



# ● KLUDI ●

## KLUDI MARIS Armaturen für *Bad* und *Küche*

### KLUDI MARIS

#### BAD



**383810581**  
Waschtisch-Einhandmischer DN 10,  
**383760581** ↗  
Niederdruckversion\*



**383800581**  
Waschtisch-Einhandmischer DN 10,  
mit versenkbarer Kette



**385320581**  
Bidet-Einhandmischer DN 10



**386830581**  
Wannenfüll- und Brause-  
Einhandmischer DN 15



**388420581**  
Brause-Einhandmischer DN 15



**387190581**  
Unterputz-Wannenfüll- und  
Brause-Einhandmischer  
**38624**  
Rohbau-Set DN 15\*



**389210581**  
Unterputz-Brause-Einhandmischer  
**38826**  
Rohbau-Set DN 15\*

#### KÜCHE



**389630581**  
Spültisch-Einhandmischer DN 10;  
schwenkbarer Auslauf  
**389590581** ↗  
Niederdruckversion\*



**389540581**  
Spültisch-Wand-  
Einhandmischer DN 15  
schwenkbarer Auslauf

Oberfläche 05 chrom

\*Ohne Abbildung

W. & A. SINZKER KG

Ihr Spezialist im Sanitär-Ersatzteilbereich seit 1927










Fachgroßhandel für Armaturen + Dichtungen, Techn. Gummiwaren



Reichenbachstraße 26 Rgb. · 80469 München  
Telefon (0 89) 2 01 56 32 · Telefax (0 89) 2 02 21 83  
E-Mail: sinzker@t-online.de

# ● KLUDI ●

# GROHE-Armaturen

			Ausladung mm
	1001413	Standventile 1/2" mit Überwurfmutter und Luftsprudler	
		niedriges Modell, kalt	90
		niedriges Modell, warm	90
	1001415	mit Schwenkauslauf	140
		Einlochbatterie 1/2" mit festem Gußauslauf und Luftsprudler mit Ablaufgarnitur 1 1/4"	110
	1003154	Einlochbatterien 1/2" mit schwenkbarem Rohauslauf und Luftsprudler mit versenkbarer Kette mit Ablaufgarnitur 1 1/4"	130 130
	1003152	mit schwenkbarem Gußauslauf und Luftsprudler mit versenkbarer Kette mit Ablaufgarnitur 1 1/4"	110 110
		Einlochbatterie, für Sitzwaschbecken mit freiem Einlauf und Kugelgelenk-Luftsprudler, mit Zugknopf-Ablaufgarnitur 1 1/4"	105
		Auslaufventil 1/2" mit Luftsprudler, kalt W. 30068	100
		Auslaufventil 1/2" mit Luftsprudler, warm	100
	1005821	Wandbatterien 1/2" mit geraden Anschlüssen 1/2" x 1/8" verstellbar 75–85 mm mit Strahlregler mit Strahlregler	100 140
		HOSPITAL-Wandbatterien 1/2" mit Strahlregler mit S-Anschlüssen, verstellbar 125–175 mm mit S-Anschlüssen mit S-Anschlüssen mit absperrbaren S-Anschlüssen mit absperrbaren S-Anschlüssen	145 190 145 190

Ausladung  
mm

**HANSAMIX-Einhandmischer**  
mit Keramikscheiben

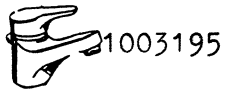
für Überlaufspeicher

für Waschtische



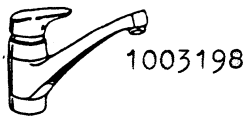
mit festem Gußauslauf und Strahlregler  
mit versenkbarer Kette

130



mit festem Gußauslauf und Strahlregler  
mit Ablaufgarnitur 1 1/4"

130



für Spültische  
mit schwenkbarem Gußauslauf und Strahlregler  
ohne Geschirrbrause

200

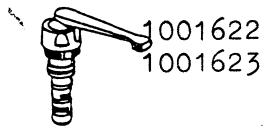
**Funktionssockel**

ohne Eckventile, für  
19 226 und 19 229 Loch Ø 36 mm  
19 225 Loch Ø 43 mm im Spültisch  
(Ø 45 mm, bei Holzplatten 40-60 mm Stärke)

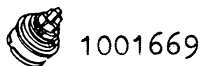


mit 1 Geräteanschlußventil für Spülmaschine  
für Spültisch-Einhandmischer 19 226/229 und 19 744/745  
für Spültisch-Einhandmischer 19 225

**Oberteile für Einhandmischer, altes Modell mit O-Ringen**  
für Aufputz mit kurzem Hebel (901547)  
für Unterputz mit kurzem Hebel (901549)



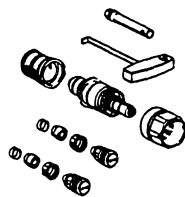
Dichtungssatz, komplett für Einhandmischer-Oberteile, altes Modell (904886)



Hansaeco-Steuerpatrone (904601)

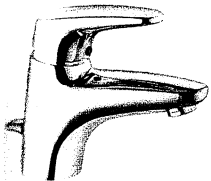
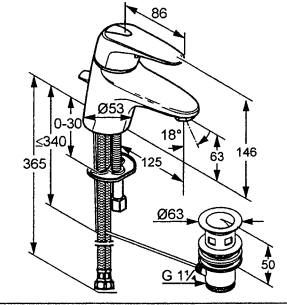
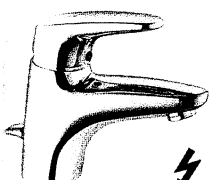
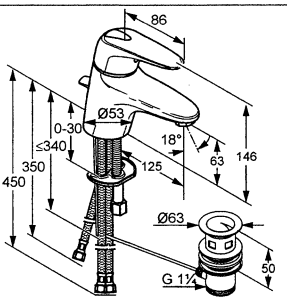
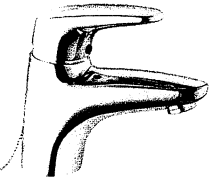
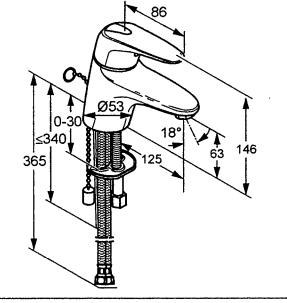
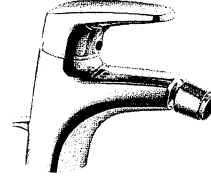
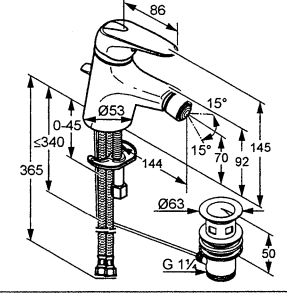
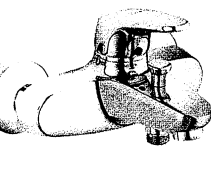
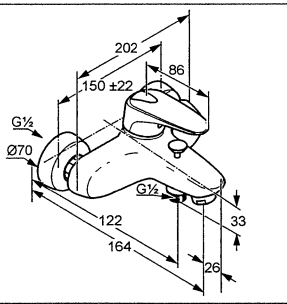
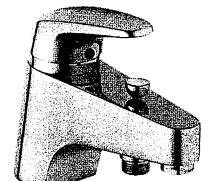
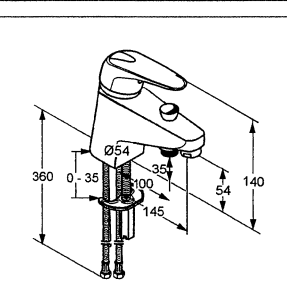


Hansaeco TOP-Steuerpatrone (911431)

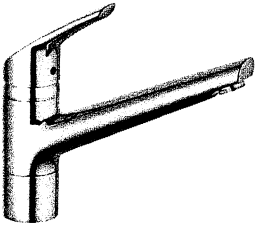
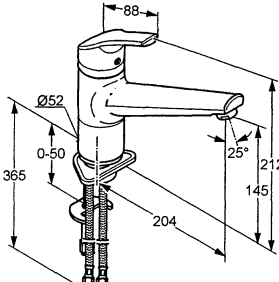
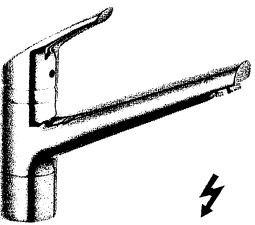
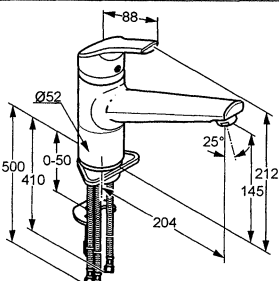
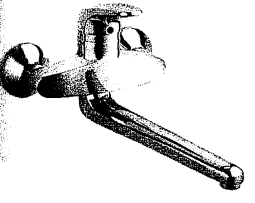
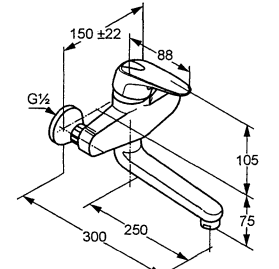
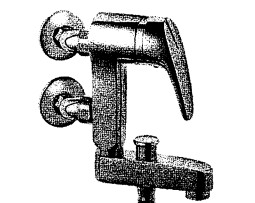
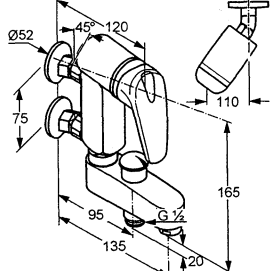
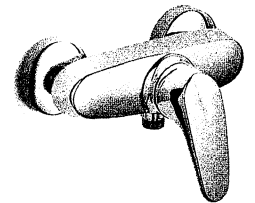
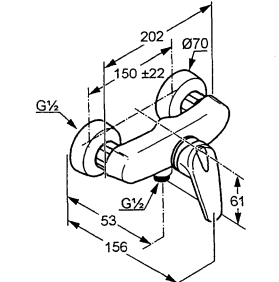
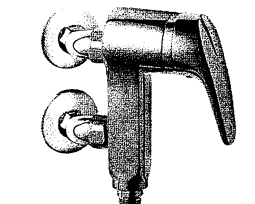
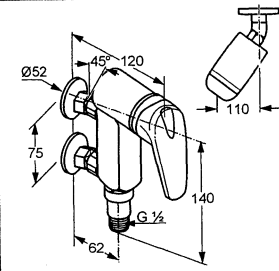


Umbausatz HANSAVARIO (825010000)  
Einhandmischer in HANSAVARIO-Thermostat

# Objekta-Mix new

		Produktbeschreibung	Oberfläche	Art.-Nr.
		<b>Objekta-Mix new</b> <b>Waschtisch-Einhandmischer DN 15</b> geschlossener Hebel Einlochmontage Durchflußklasse A s-pointer Luftsprudler M 24 x 1 Keramik-Kartusche mit Heißwasserbegrenzung Ablaufgarnitur G 1 1/4 flexible Anschlüsse Schnell-Montagesystem	chrom	332330575 <b>NEU</b>
		<b>Objekta-Mix new</b> <b>Waschtisch-Einhandmischer DN 15</b> geschlossener Hebel Einlochmontage Durchfluß 5l/min Strahlregler M 24 x 1 Keramik-Kartusche mit Heißwasserbegrenzung Ablaufgarnitur G 1 1/4 flexible Anschlüsse Schnell-Montagesystem für drucklose Speicher	chrom	332340575 <b>NEU</b>
		<b>Objekta-Mix new</b> <b>Waschtisch-Einhandmischer DN 15</b> geschlossener Hebel Einlochmontage Durchflußklasse A s-pointer Luftsprudler M 24 x 1 Keramik-Kartusche mit Heißwasserbegrenzung versenkbare Kette flexible Anschlüsse Schnell-Montagesystem	chrom	332200575 <b>NEU</b>
		<b>Objekta-Mix new</b> <b>Bidet-Einhandmischer DN 15</b> geschlossener Hebel Einlochmontage Durchflußklasse Z Kugelgelenk-Cascade-Strahlregler M 24 x 1 Keramik-Kartusche mit Heißwasserbegrenzung Ablaufgarnitur G 1 1/4 flexible Anschlüsse Schnell-Montagesystem	chrom	334160575 <b>NEU</b>
		<b>Objekta-Mix new</b> <b>Wannenfüll- und Brause-</b> <b>Einhandmischer DN 15</b> geschlossener Hebel Wandmontage Durchflußklasse BB Cascade-Strahlregler M 28 x 1 S-Anschlüsse Keramik-Kartusche mit Heißwasserbegrenzung eigensicher gegen Rückfließen autom. Umstellung: Brause/Wanne ohne Brausegarnitur	chrom	336530575 <b>NEU</b>
		<b>Objekta-Mix new</b> <b>Wannenfüll- und Brause-</b> <b>Einhandmischer DN 15</b> geschlossener Hebel Standmontage Durchflußklasse DC Luftsprudler M 24 x 1 Keramik-Kartusche mit Heißwasserbegrenzung eigensicher gegen Rückfließen autom. Umstellung: Brause/Wanne Brauseabgang G 1/2 ohne Brausegarnitur	chrom	336850575

# Objekta-Mix new

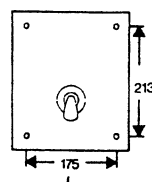
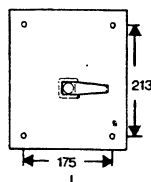
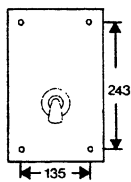
		Produktbeschreibung	Oberfläche	Art.-Nr.
		<b>Objekta-Mix new</b> <b>Spültisch-Einhandmischer DN 15</b> geschlossener Hebel Einlochmontage Durchflußklasse A Cascade-Luftsprudler M 24 x 1 Keramik-Kartusche mit Heißwasserbegrenzung schwenkbarer Auslauf flexible Anschlüsse Schnell-Montagesystem	chrom	338830575
		<b>Objekta-Mix new</b> <b>Spültisch-Einhandmischer DN 15</b> geschlossener Hebel Einlochmontage Durchfluß 5 l/min Strahlregler M 24 x 1 Keramik-Kartusche mit Heißwasserbegrenzung schwenkbarer Auslauf flexible Anschlüsse Schnell-Montagesystem für drucklose Speicher	chrom	338890575
		<b>Objekta-Mix new</b> <b>Spültisch-Wand-Einhandmischer DN 15</b> geschlossener Hebel Wandmontage Durchflußklasse A Cascade-Luftsprudler M 24 x 1 Keramik-Kartusche mit Heißwasserbegrenzung S-Anschlüsse schwenkbarer oder arretierbarer Auslauf	chrom	338820575
		<b>Objekta-Mix new</b> <b>Wannenfüll- und Brause-Einhandmischer DN 15</b> geschlossener Hebel vertikale Blockarmatur Durchflußklasse BB Strahlregler M 28 x 1 Keramik-Kartusche mit Heißwasserbegrenzung eigensicher gegen Rückfließen Stichmaß 75 mm Anschlußwinkel G 1/2 x G 3/4 x 45° Brauseabgang G 1/2, ohne Brausegarnitur	chrom	334890575N
		<b>Objekta-Mix new</b> <b>Brause-Einhandmischer DN,15</b> geschlossener Hebel Wandmontage Durchflußklasse B S-Anschlüsse Keramik-Kartusche mit Heißwasserbegrenzung eigensicher gegen Rückfließen Brauseabgang G 1/2 ohne Brausegarnitur	chrom	337640575
		<b>Objekta-Mix new</b> <b>Brause-Einhandmischer DN 15</b> geschlossener Hebel vertikale Blockarmatur Durchflußklasse B Keramik-Kartusche mit Heißwasserbegrenzung eigensicher gegen Rückfließen Stichmaß 75 mm Anschlußwinkel G 1/2 x G 3/4 x 45° Brauseabgang G 1/2 ohne Brausegarnitur	chrom	336510575N

# DAL-Austausch-Druckspüler UP

## Auswahlhilfe für Austausch-Druckspüler (Wandebau)

### 1. Feststellen:

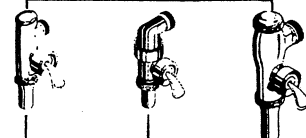
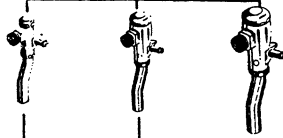
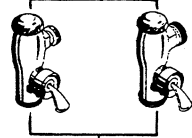
- Form der Abdeckplatte
- Lochabstände auf der Platte



### 2. Form der Armaturen feststellen

Überwurfmutter an der Rohrleitung (ab Baujahr 1967)

Überwurfmutter am Gehäuse (bis Baujahr 1966)



### 3. Am Wassereingang ablesen

- DIN-DVGW-Nummer
- Modell-Nummer

249  
663.04

232  
622.03

623.03

623.04

258  
669.03

274  
670.03

249  
663.04

### 4. Auszutauschendes Modell

- Bisherige Modellnummer
- Anschlußdimension

663.04.200  
DN 25 (1")

622.03.200  
DN 20 (3/4")

623.03.200  
DN 20 (3/4")

623.04.200  
DN 25 (1")

669.03.200  
DN 20 (3/4")

670.03.200  
DN 20 (3/4")

663.04.200  
DN 25 (1")

### 5. Neuer DAL-Austausch-Druckspüler

- Modell-Nr.:
- Maße der Abdeckplatte:

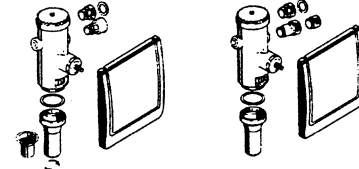
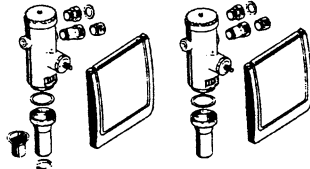
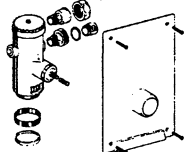
680.03.625  
170 x 280 mm

680.03.630  
220 x 255 mm

680.03.631  
220 x 255 mm

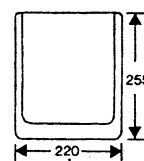
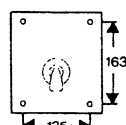
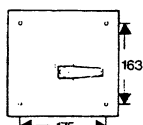
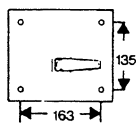
680.03.630  
220 x 255 mm

680.03.631  
220 x 255 mm

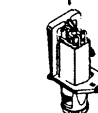


### 1. Feststellen:

- Form der Abdeckplatte
- Lochabstände auf der Platte



### 2. Form der Armaturen feststellen



### 3. Am Wassereingang ablesen

- DIN-DVGW-Nummer
- Modell-Nummer

232  
622.03

623.03

234  
668.03

258  
669.03

274  
670.03

355  
677.03

Niederdruck  
677.03

### 4. Auszutauschendes Modell

- Bisherige Modellnummer
- Anschlußdimension

622.03.200  
DN 20 (3/4")

623.03.200  
DN 20 (3/4")

668.03.200  
DN 20 (3/4")

669.03.200  
DN 20 (3/4")

670.03.200  
DN 20 (3/4")

677.03.200  
DN 20 (3/4")

677.03.500  
DN 20 (3/4")

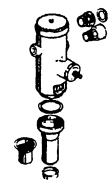
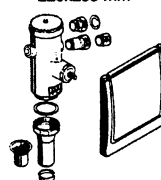
### 5. Neuer DAL-Austausch-Druckspüler

- Modell-Nr.:
- Maße der Abdeckplatte:

680.03.630  
220x255 mm

680.00.520

680.00.521



## Artikel-Nr. DAL-Austausch-Druckspüler, Wandebau

1" mit Abdeckplatte, DAL 680.03.625

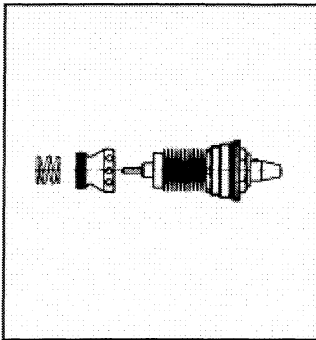
3/4" mit classic-Abdeckplatte, DAL 680.03.630

1" mit classic-Abdeckplatte, DAL 680.03.631

3/4" ohne Abdeckplatte, DAL 680.00.520

3/4" ohne Abdeckplatte, DAL 680.00.521

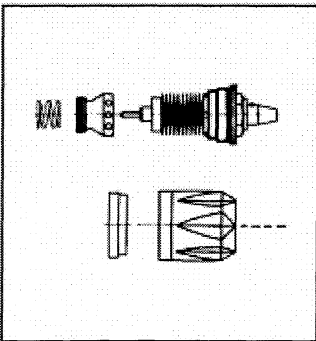
**Thermoelemente - Grohmix**



**Thermoelement 1/2 Bimetall 47 010**  
**Thermoelement 1/2 Bimetall warm rechts 47 011**

**Einsatzbereich:**

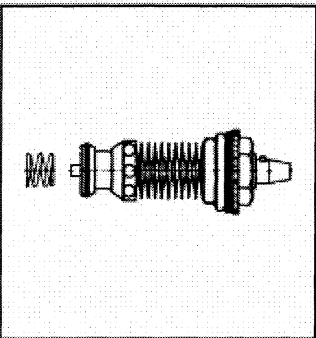
Thermostatbatterien 1/2" AP/UP ab Bj. '69 bis Bj. '91, ab Bj. '73 bis Bj. '79 (34 400/34 406/34 603/34 703 u.a.)  
**Hinweis:** Thermoelement 47 011 nur bei seitenverkehrter Installation (warm rechts) einsetzen.



**Thermoelement + Griffset 1/2 47 270**  
**Thermoelement + Griffset 1/2 warm rechts 47 271**

**Einsatzbereich:**

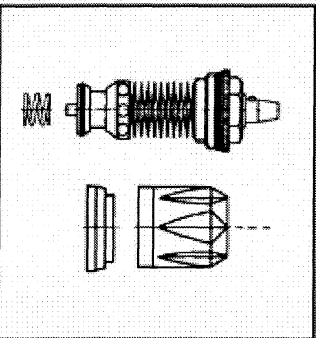
Thermostatbatterien 1/2" AP/UP bis Bj. '73 (34 400/34 406/34 603/34 703 u.a.)  
**Hinweis:** Thermoelement 47 271 nur bei seitenverkehrter Installation (warm rechts) einsetzen. Änderung der Drehrichtung.



**Thermoelement 3/4 Bimetall 47 019**  
**Thermoelement 3/4 Bimetall warm rechts 47 020**

**Einsatzbereich:**

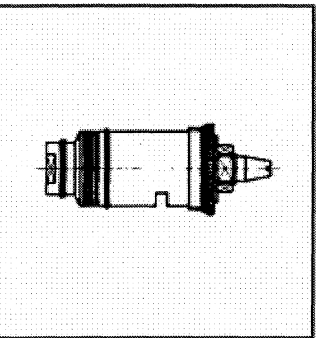
Thermostatbatterien 3/4" AP/UP ab Bj. '73 bis Bj. '81 (34 411/34 428 u.a.)  
**Hinweis:** Thermoelement 47 020 nur bei seitenverkehrter Installation (warm rechts) einsetzen.



**Thermoelement + Griffset 3/4 47 272**  
**Thermoelement + Griffset 3/4 warm rechts 47 273**

**Einsatzbereich:**

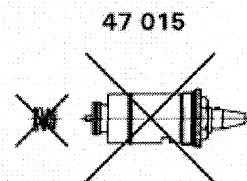
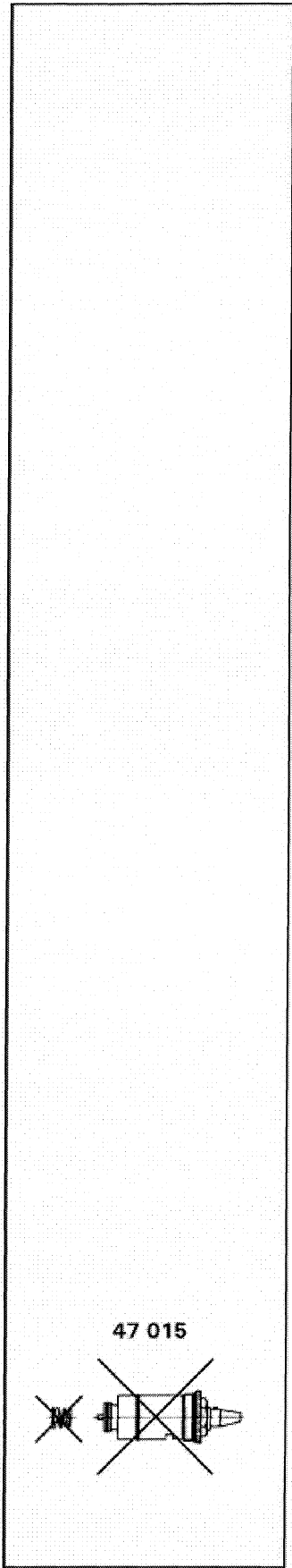
Thermostatbatterien 3/4" AP/UP bis Bj. '73 (34 411/34 428 u.a.)  
**Hinweis:** Thermoelement 47 020 nur bei seitenverkehrter Installation (warm rechts) einsetzen. Änderung der Drehrichtung.



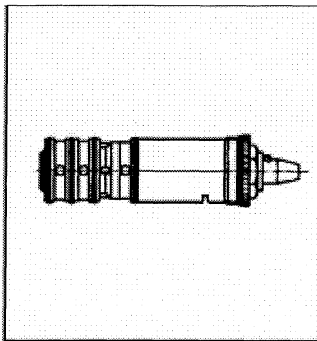
**Thermoelement 1/2 Dehnstoff 47 012**

**Einsatzbereich:**

Thermostatbatterien 1/2" AP/UP ab Bj. '79 (34 400/34 499/34 406/34 603/34 950 u.a.)  
**Hinweis:** ersetzt serienmäßig geliefertes Thermoelement Bimetall 47 015.



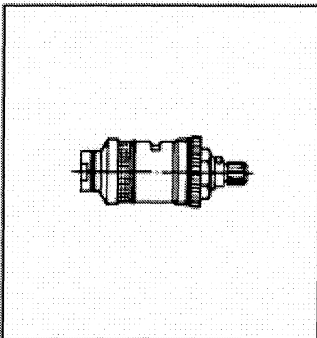
**Thermoelemente - Grohmix**



**Thermoelement warm rechts 1/2 47 040**

**Einsatzbereich:**

Thermostatbatterien 1/2" UP ab Bj. '73 (34 407/34 530), mit Hebelabsperung (34 430/34 422), jedoch nur bei seitenverkehrter Installation.



**Thermoelement 1/2 Dehnstoff 47 024**

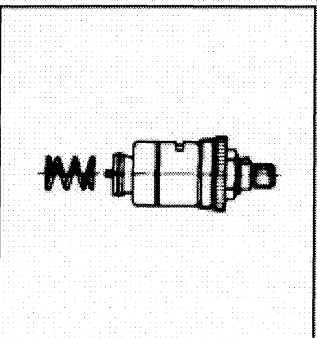
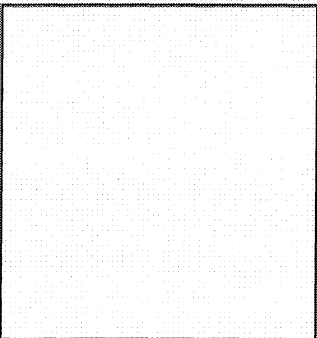
**Einsatzbereich:**

- Thermostatbatterien 1/2" für Waschtisch, Wanne, Brause und Bidet
- Sonatherm 2 Waschtisch-Einlochbatterien ab Bj. '79/'81 (34 007/34 481/34 637/34 219/34 926)

**Hinweis:** ersetzt serienmäßig gelieferte Thermoelemente Bimetall 47 059 und 47 140.

**Achtung:** Bei Einbau in 34 007/34 219 bis Bj. '85 mit Thermoelement Bimetall sind die Anschlußrohre über Kreuz anzuschließen (mittels flexibler Druckschläuche 45 120).

**Hinweis zu 47 024 und 47 061:** Bei der Montage des Anschlagrings 07 653 befindet sich die Anschlagmarkierung um 180° versetzt zur Markierung auf dem Chromring.



**Thermoelement 1/2 warm rechts 47 061**

**Einsatzbereich:**

- Thermostatbatterien Wanne/Brause 1/2" ab Bj. '79 (34 481/34 637), jedoch nur bei seitenverkehrter Installation.
- Thermostatbatterien Waschtisch/Bidet 1/2" mit Thermoelement Bimetall bis Bj. '85 (34 005/34 219)

**Hinweis:** Wenn die Anschlußrohre nicht verändert werden, zusätzlich Eichung auf Regelspalthöhe 4,40 mm (2/5 Umdrehungen) einstellen (s. Abschnitt „Eichung“).

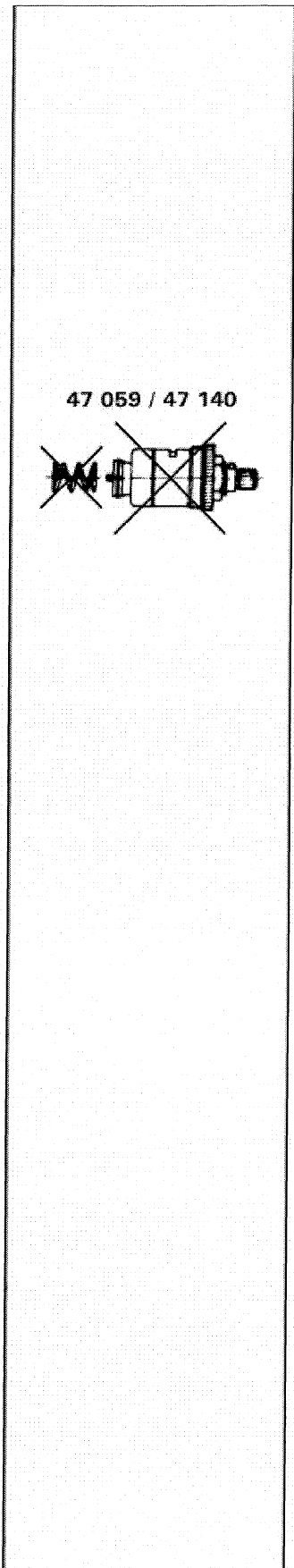
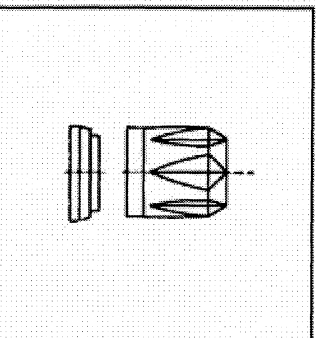
**Anschlagring 07 653**

**Temperaturwählgriff 07 859**

**Einsatzbereich:**

Thermostatbatterien, bei denen die Griffaufnahme geriffelt ist.

Wanne/Brause AP ab Bj. '79, Waschtisch/Bidet 1/2".

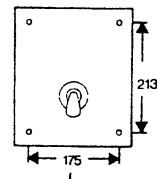
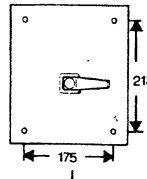
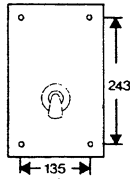


# DAL-Austausch-Druckspüler UP

## Auswahlhilfe für Austausch-Druckspüler (Wandebau)

1. Feststellen:

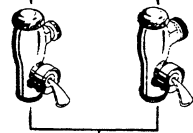
- Form der Abdeckplatte
- Lochabstände auf der Platte



2. Form der Armaturen feststellen

Überwurfmutter an der Rohrleitung (ab Baujahr 1967)

Überwurfmutter am Gehäuse (bis Baujahr 1966)



3. Am Wassereingang ablesen

- DIN-DVGW-Nummer
- Modell-Nummer

249  
663.04

232  
622.03

623.03

623.04

258  
669.03

274  
670.03

249  
663.04

4. Auszutauschendes Modell

- Bisherige Modellnummer
- Anschlußdimension

663.04.200  
DN 25 (1")

622.03.200  
DN 20 (3/4")

623.03.200  
DN 20 (3/4")

623.04.200  
DN 25 (1")

669.03.200  
DN 20 (3/4")

670.03.200  
DN 20 (3/4")

663.04.200  
DN 25 (1")

5. Neuer DAL-Austausch-Druckspüler

- Modell-Nr.:
- Maße der Abdeckplatte:

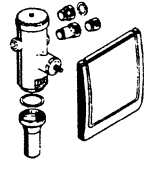
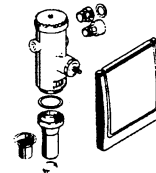
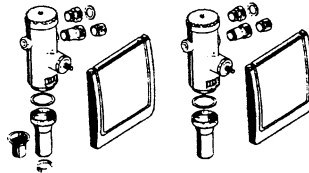
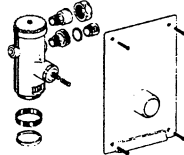
680.03.625  
170 x 280 mm

680.03.630  
220 x 255 mm

680.03.631  
220 x 255 mm

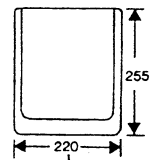
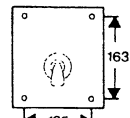
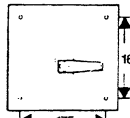
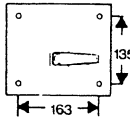
680.03.630  
220 x 255 mm

680.03.631  
220 x 255 mm



1. Feststellen:

- Form der Abdeckplatte
- Lochabstände auf der Platte



2. Form der Armaturen feststellen



3. Am Wassereingang ablesen

- DIN-DVGW-Nummer
- Modell-Nummer

232  
622.03

623.03

234  
668.03

258  
669.03

274  
670.03

355  
677.03

Niederdruck  
677.03

4. Auszutauschendes Modell

- Bisherige Modellnummer
- Anschlußdimension

622.03.200  
DN 20 (3/4")

623.03.200  
DN 20 (3/4")

668.03.200  
DN 20 (3/4")

669.03.200  
DN 20 (3/4")

670.03.200  
DN 20 (3/4")

677.03.200  
DN 20 (3/4")

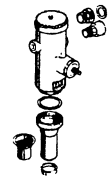
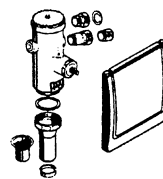
677.03.500  
DN 20 (3/4")

5. Neuer DAL-Austausch-Druckspüler

- Modell-Nr.:
- Maße der Abdeckplatte:

680.03.630  
220x255 mm

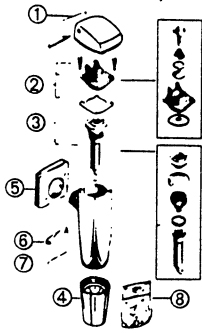
680.00.520  
680.00.521



### Artikel-Nr. DAL-Austausch-Druckspüler, Wandebau

- 1" mit Abdeckplatte, DAL 680.03.625
- 3/4" mit classic-Abdeckplatte, DAL 680.03.630
- 1" mit classic-Abdeckplatte, DAL 680.03.631
- 3/4" ohne Abdeckplatte, DAL 680.00.520
- 3/4" ohne Abdeckplatte, DAL 680.00.521

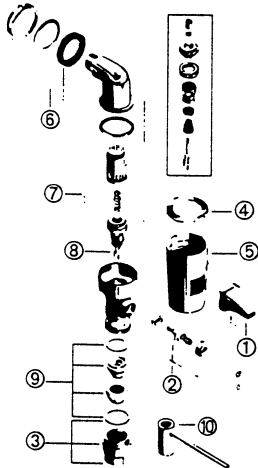
# DAL-Druckspüler-Ersatzteile



## DAL-Klosett-Spüler 1/4"

Kappenhebel komplett	01.05.3500
Deckel komplett	02.01.1400
Deckeldichtung, 10 Stück (o. Abb.)	08.02.2300
Kolben komplett	05.03.1900
Kolbenmanschette, 10 Stück (o. Abb.)	08.02.3700
Abgangsstutzen	03.04.2100
Schieberosette	02.15.1410
Drosselschlüssel	08.05.0407
Inbusschlüssel 3 mm	08.05.0310
Dichtungssatz	08.01.2300

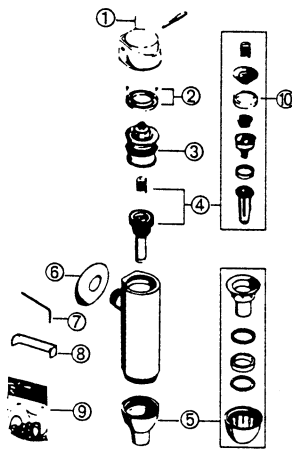
Werk-Nr.	677.03.000
----------	------------



## DAL-Klosett-Spüler 1/4"

Hebel komplett, außen	01.05.1410
Hebel komplett, innen	01.05.1300
Abgangsstutzen komplett	03.04.0610
Abgangsdichtung, 10 Stück (o. Abb.)	08.02.0800
Kolben komplett – Messing – vor Baujahr 1976	05.01.5400
Kolben komplett – Kunststoff – ab Baujahr 1976	05.03.1500
Kolbenmanschette, 10 Stück (o. Abb.)	08.02.3200
Hubstift	05.10.1900
Nachdrossel komplett	04.01.1200
Steckschlüssel	08.05.0110
Dichtungssatz (o. Abb.)	08.01.1300
Hebelmuffe, 10 Stück (o. Abb.)	08.01.4500

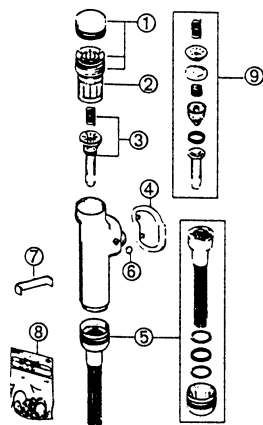
Werk-Nr.	670.03.000
----------	------------



## DAL-Klosett-Spüler 1/4"

Klappenhebel komplett, verchromt	01.05.7819
Befestigungssatz für Klappenhebel	01.11.2100
Deckel komplett	02.01.6400
Kolben komplett	05.03.3400
Abgangsstutzen komplett, verchromt	03.04.5510
Rosette verchromt	02.15.0710
Inbusschlüssel 3 mm	08.05.0310
Drosselschlüssel	08.05.0407
Dichtungssatz	08.01.8200
Kolbenmanschette, 10 Stück	08.02.3900

Werk-Nr.	680.03.000
----------	------------



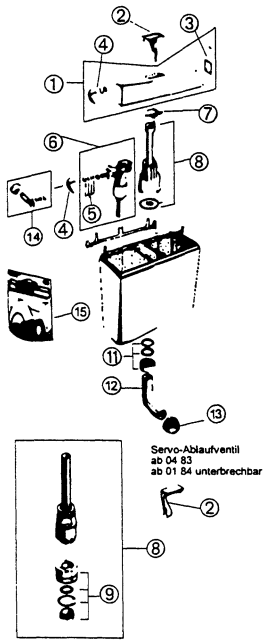
## DAL-Klosett-Spüler 1/4"

Druckknopf komplett, verchromt	01.05.8510
* aus Metall verchromt	01.05.8610
Deckel komplett, verchromt	02.21.0610
* mit Gewinding Metall verchromt	02.21.0710
Kolben komplett	05.03.3400
Rosette verchromt	02.15.3410
Abgangsstutzen komplett, verchromt	03.04.8910
* aus Metall verchromt	03.04.9010
Abdeckkappe verchromt	02.11.1210
Drosselschlüssel	08.05.0407
Dichtungssatz	08.01.8200
Kolbenmanschette, 10 Stück	08.02.3900

Werk-Nr.	681.03.000
----------	------------



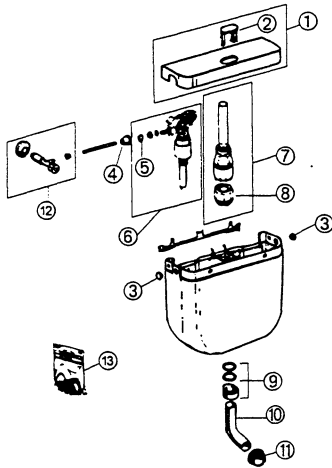
# DAL-Druckspüler-Ersatzteile



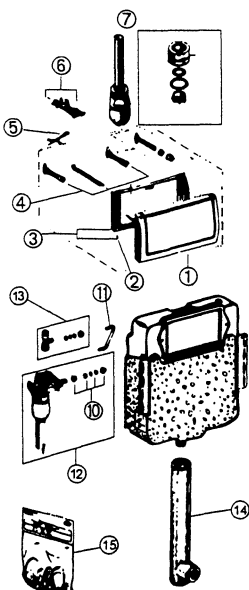
Art.-Nr./Teile-Nr.

Werk-Nr.

<b>DALLUX-Klosett-Spülkasten (bis 31. 8. 1992)</b>	311.00.000
Deckel komplett	06.01.1900
Taste	06.01.1800
Blindplatte	06.05.6500
Rosette	02.15.1300
Quetschverschraubung komplett	03.01.1000
Füllventil komplett	06.00.2300
Membrane komplett, 10 Stück (o. Abb.)	08.02.2100
Hebel	06.01.3321
Ablaufventil	06.03.5000
Servo-Ablaufventil ab 84	06.03.2000
Ablaufkolben komplett ab 84	06.21.7800
Abgangsverschraubung komplett	03.03.0200
Spülrohr	003.00.026
Verbinder	09.01.1800
Eckventil komplett	09.01.3110
Dichtungssatz bis 83	08.01.0100
Dichtungssatz ab 84	08.01.3200
Ablaufventil-Dichtung bis 83, 10 Stück	08.02.2200



<b>DALLUX-Klosett-Spülkasten NEU (ab 1. 9. 1992)</b>	315.00.000
Deckel komplett	06.01.1400
Taste	06.01.1300
Stopfen	06.05.6200
Rosette	02.15.2200
Quetschverschraubung	03.01.1000
Füllventil komplett	06.00.2300
Ablaufventil	06.03.6500
Ablaufkolben komplett	06.21.7800
Abgangsverschraubung komplett	03.03.0200
Spülrohr	003.00.026
Verbinder	09.01.1800
Eckventil komplett	09.01.3110
Dichtungssatz	08.01.3200



<b>DAL-Wandeinbau-Spülkasten</b>	330.10.200
Befestigungsschrauben (2 St.)	01.01.7400
Halteleiste komplett	02.12.0600
Betätigung komplett	06.11.1500
Verlängerung 70 mm (o. Abb.)	06.11.3400
Hebel	06.11.1100
Traverse komplett	06.11.3700
Servo-Ablaufventil komplett	06.03.2200
Ablaufkolben	06.21.7800
Quetschverschraubung komplett	03.01.1000
Stahlmantelschlauch	03.05.4710
Füllventil komplett	06.00.2300
Eckventil komplett	09.01.5600
Spülrohr komplett	003.36.055
Dichtungssatz	08.01.3200

Spülkasten - Glockendichtungen

Nr.19

Nr.138

Id.Stand.  
Nr.667

Geberit  
Nr.665

DAL  
Nr.1043

JOMO  
Nr.1195

Geberit  
Nr.1107

WISA  
Nr.1071

ABU  
Nr.1067

Geberit  
Nr.1194

Schwab  
Nr.1040

Puffer

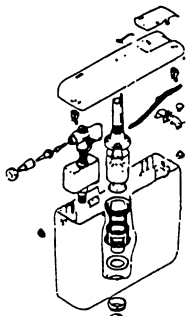
Geb.Nr.292.878

DALNr.08.02.4000



# Spülkasten-Ersatzteile und Zubehör

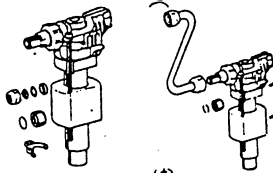
Art.-Nr./Teile-Nr.		Werk-Nr.
	GEBERIT-Tiefhänge-Spülkasten (o. Abb.)	123.000
1005427	Deckel, weiß	240.151.11.1
	Heberglocke	240.140.00.1
	Heberglockendichtung 63/32 mm	816.418.00.1
	Kippdichtung	240.139.00.1



1002211	GEBERIT-Tiefhänge-Spülkasten	127.000
	Deckel, weiß	215.430.11.1
	Heberglocke	240.113.00.1
	Heberglockendichtung 63/32 mm	816.418.00.1

Die Artikel-Nummer ist mit der Teile-Nummer zu ergänzen.

## Schwimmerventil "Unifill"



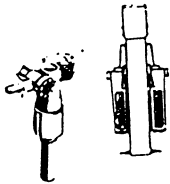
1002248=	240.700	AP
1002249=	240.705	UP

passend für AP- passend für UP-  
GEBERIT-Schwimmerventil „Kompakt“ für Austauschzwecke



1002206	zu Tiefhänge-Spülkasten Nr. 110.000 u. 120.000	215.419.00.1
1002213	zu Wandeinbau-Spülkasten ab 1970 u. Nr. 10.600	215.510.00.1
1002214	Zubehör-Set zusätzlich erforderlich für Wandeinbau-Spülkasten bis 1967 (o. Abb.)	215.511.00.1

## GEBERIT-Universal-Heberglocke mit Teleskopstandrohr

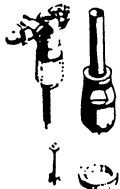


1002234	für Aufputz-Spülkasten	240.113.00.1
1002235	für Wandeinbau-Spülkasten	240.114.00.1

## DAL-Füllventil 1/8"

1002447	für Austauschzwecke	06.00.2000
---------	---------------------	------------

1002484	DAL-Ablaufkolben	06.21.7800
---------	------------------	------------



1004671	SCHWAB-Universal-Schwimmerventil 1/8" für Austauschzwecke ( 8590 )	Z 6701
---------	---	--------

## DAL-Servo-Set

1002440	Austauschgarnitur für aufgesetzte Keramik-Spülkasten	003.00.360
---------	--	------------

NIL Kopfstück komplett für Druckspüler 22 015 2001/56K

NIL Kopfstück komplett für Urinal-Spüler 22 042/22 043 2003/52K

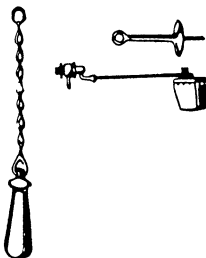
## Spülkasten-Ersatzteile und -Zubehör für Hochhänge-Spülkästen

1004455	Klosettzug, Kunststoffgriff
---------	-----------------------------

1004456	Klosettzugführung, verchromt
---------	------------------------------

1004636	PEKI-Füllventil, 1/8" Messing Kompl. mit Kunststoffkugel
---------	---

1004637	Kunststoffkugel für 22 275
---------	----------------------------



## Glockendichtungen für Spülkästen hochhängend

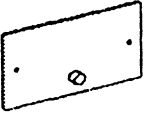






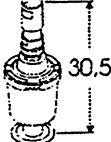

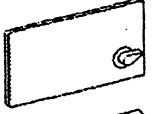
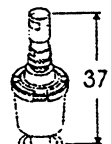


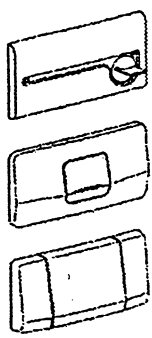
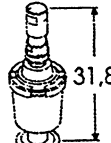


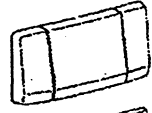
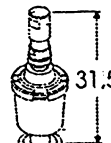

1000699	konisch, Mod. DÜSSELDORF 9 Ltr.	28 mm i. Ø
---------	---------------------------------	------------

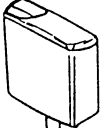

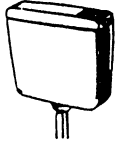
## für Spülkästen tiefhängend


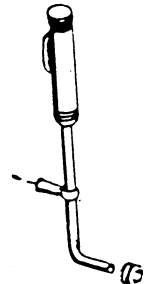
1043	DAL	29 x 65 x 3 mm
665	GEBERIT bis 1974	23 x 63 x 3 mm
1107	GEBERIT ab 1975	32 x 63 x 3 mm
667	ID. STANDARD klein	22 x 74 x 2 mm
668	ID. STANDARD groß	32 x 80 x 2 mm
1071	MIRA	24 x 64 x 4 mm
1067	ABU-STAR	31 x 62 x 2,2 mm


**Unterputz-Spülkasten**  
**Betätigung von vorne, Baujahr 1964 - 1998**

Die Identifikation älterer Geberit Unterputz-Spülkästen kann über Betätigungsplatte, Höhe der Spülgamitur, Modelltyp oder die im Spülkasten eingeprägte PA-Nummer erfolgen.

Identifikation des bestehenden Geberit Unterputz-Spülkastens					Neu	
Betätigungsplatte		Spülkasten Modell-Nr.	PA-Nr.	Baujahr	Umbauset	Betätigungsplatte
		15.000	PA-I/1115	1964-1967	215.420.00.1	 115.222.xx.1
		16.000		1965-1967	215.421.00.1	 115.222.xx.1
		10.500 10.520	PA-I/IX1884/I PA-I/IX1885/I	1970-1974	215.422.00.1	 115.222.xx.1
		10.600	PA-I 1637	1967-1971	215.423.00.1	 115.222.xx.1
		-- 10.620	PA-I/IX1886/I PA-I/IX1887/I	1971-1974 1974-1978 1967-1974		
		10.800	PA-I/IX2331/I	1975-1977	240.026.00.1	 115.222.xx.1
		10.400	PA-I/IX2760/I	1978-1986		
↓↓Umrüstung auf 2-Mengen-Spülung ↓↓						
		10.800	PA-I/IX2761/I	1978-1987	240.835.00.1	 115.888.xx.1
		110.800	PA-I/IX2761/I	1988-1997	240.515.00.1	 115.888.xx.1



- 
**1002344** GEBERIT 140.300., Inhalt 6-9 l  
Anschluß links, rechts oder hinten Mitte
- 
**1002341** GEBERIT 127.000., Inhalt 6-9 l  
Anschluß links, rechts oder hinten Mitte
- 
**1002345** GEBERIT 140.305., Inhalt 6-9 l (o. Abb.)  
Anschluß 1/2" hinten Mitte mit Reduktion 3/4" x 1/2"
- 1002343** Geberit 140.000 weiß

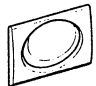
- 
**1002507** DALrondo-Druckspüler 1/4"  
Geräuschklasse I, P-IX 2835/1, 6-9 l einstellbar  
ab 1,2 bar Fließdruck einsetzbar  
ab 1,2 bar Fließdruck einsetzbar, mit Vorabsperung  
ab 0,5-3,0 bar Fließdruck einsetzbar, für Niederdruck
- 
 DALrondo-Set bestehend aus:  
Druckspüler 1/4" (1,2 bar) mit Vorabsperung,  
Spülrohr, Spülrohrschelle und WC-Verbinder

- 
**1002506** Automatic-Spüler 1/4", STANDARD-Modell 622.03/37141  
Geräuschklasse II, ab 1,2 bar Fließdruck einsetzbar


GEBERIT-Abdeckplatte  
mit Betätigung


1002120=weiß 200 F 115.222. 1002121=seidenglanz, chrom  
 1002122=weiß Twinline 115.888. 1002123=seidenglanz, chrom



**Samba**  
115.770.xx.1 1005604 weiß

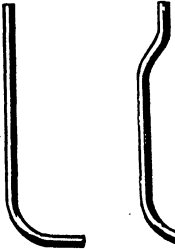






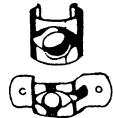
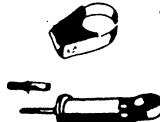

**Rumba** 1005605 weiß  
115.750.xx.1  
ca. 112 cm

DAL-Abdeckplatte mit Betätigung






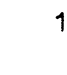









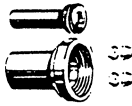






**1002476=weiß**; classic 06.11.85., 330 x 190 mm **1002477= matt.chrom**


**1005501** Surf 001.xx.180, 156 x 197 mm

# Klosett-Spülrohre





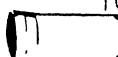



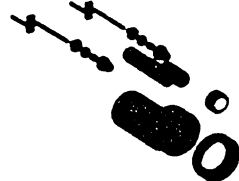
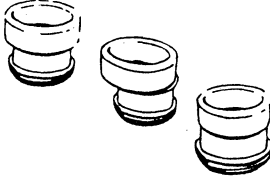
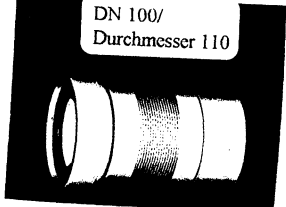
		Schenkellänge mm	
		<b>Spülrohr für Druckspüler, ä. Ø 28 mm</b>	
	1004850	Messing, verchromt, gerade	600 x 200
	1004849	gekröpft 40 mm	600 x 200
		85 mm	600 x 200
	1004842	gerade	600 x 250
	1004843	gerade	700 x 200
		Kunststoff, weiß, gerade	700 x 250
		<b>Spülrohr für hochhängenden Spülkasten, ä. Ø 32 mm</b>	
		Kunststoff, weiß, ohne Bogen, gekröpft	65
			250
			400
		<b>Spülrohrbogen 90°, 70°, 45° oder 30° "</b>	
	1004848=45°	Messing, verchromt, mit Gummi-Steckmuffe	<u>Vers.-Nr. (= ä. Ø mm)    28    32</u>
	1004847=90°	Kunststoff, weiß	
	1004846	Sichelbogen Messing, verchromt, mit Gummi-Steckmuffe Kunststoff, weiß	
			<b>Spülrohrverlängerung</b>
		Messing, verchromt, mit Gummi-Steckmuffe	125
			250
			500
			750
			1000
	1004844	Kunststoff, weiß	250
			500
			750
			1000
			Messing, verchromt, mit O-Ring
	1004896	Spülrohr-Doppelmuffe mit 2 O-Ringen	
	1005819	Spülrohr Verlängerung 12,5cm 28mm	
	1005654=Blitz	Blitz-Klemme, mit Gummipuffer Spülrohrband, mit Gummipuffer	
	1004307	Spülrohrschelle zum Anschrauben, mit Puffer	
	1002626	DAL-Spülrohrschelle, verchromt, mit verdeckter Befestigung, für Wandabstand 15-85 mm	

# GEBERIT-Klosett-Anschlußzubehör

	Geberit-Nr.	Schenkellänge mm	
			Spülrohrbogen für Tiefhängespülkasten
	1002125	118.003	50/44 mm 230 x 230
	1002126	118.006	50/44 mm 390 x 350
			50/44 mm, Abkröpfung nach rechts
	1002131	118.110	seitliche Distanz Vers.-Nr. (= mm) 20, 40, 60, 80, 100
		118.118	seitliche Distanz Vers.-Nr. (= mm) 120, 140, 160, 180
			50/44 mm, Abkröpfung nach links
	1002132	118.120	seitliche Distanz Vers.-Nr. (= mm) 20, 40, 60, 80, 100
		118.128	seitliche Distanz Vers.-Nr. (= mm) 120, 140, 160, 180
	1002129	118.020	44 mm mit Muffe, 45°
	1002128	118.011	44 mm mit Muffe, 90°
	1002130	118.021	44 mm mit Muffe, 135°
			Spülrohrverlängerung, 44 mm mit Muffe
	1002134	118.131	300 mm lang
	1002135	118.133	500 mm lang
			118.026 Anschlußgarnitur für die Verbindung zwischen Unterputz-Spülbogen und Klosett, mit Innenverbinder
			Spülrohrverbinder
	1002136	119.644	Außenverbinder
	1002137	119.668	Innenverbinder
			Einlaufmanschette, Kunststoff schwarz, mit Gummidichtung für Spülstutzen i. Ø 55 mm (Innenverbinder)
	1002162	152.434	für Spülstutzen i. Ø 55 mm (Innenverbinder)
	1002165	152.486	für Spülstutzen ä. Ø 70 mm (Außenverbinder)
			Abflußmanschette, Kunststoff schwarz, für Wandklosett mit Gummidichtung und 2 chromfarbigen Deckkappen
	152.420		110 mm Ø
	152.425		90 mm Ø
	217.713		Deckkappen, Kunststoff mit Unterlagscheiben (2 Stück im Beutel) <span style="float: right;">verchromt</span>
			Anschlußgarnitur, Kunststoff schwarz, für Wandklosett bestehend aus: Abflußmanschette u. Einlaufmanschette mit Gummidichtung für Spülstutzen i.W. 55 mm, 2 chromfarbige Deckkappen
	1002159	152.422	Abflußmanschette 110 mm Ø, L = 165 mm
	1002161	152.426	Abflußmanschette 90 mm Ø, L = 165 mm
		152.439	Abflußmanschette 110 mm Ø, L = 300 mm
		152.441	Abflußmanschette 90 mm Ø, L = 300 mm
			Anschlußbogen, Kunststoff, 90° zu Universal-Klosett mit Gewindestutzen und Verschraubung
	1002170	152.615	Gewindestutzen rechts
	1002171	152.616	Gewindestutzen links
			Klosettmanchette, Kunststoff schwarz für Standklosett mit verdecktem oder offenem Abgang
	1002158	152.400	mit Gummidichtung für GA-Muffe
		152.435	mit Gummidichtung für HT-Muffe
	1002160	152.424	Gummidichtung zum Anschluß von Standklosetts für GEBERIT-Muffe

<sup>1)</sup> bahamabeige, manhattan, pergamon

# Klosett-Anschlußzubehör

		Spülstutzen	Spülrohr
		I.W.	äuß. Ø
	1004329		
	1004330	ohne Rosette alt	48 28-32
	1004331	mit verchromter Rosette alt	48 28-32
	1004332	ohne Rosette neu	55 28-32
	1002137	mit verchromter Rosette neu	55 28-32
		ohne Rosette Geberit Innenverbinder 119668	55 45
	1004322	gerade	48 28-32
	1004324	Winkelform	48 28-32
		Winkelform, für Universal-Klosett	55 28
	1004433	Anschlußbogen, Kunststoff, 110 mm Ø mit Kombinationsdichtung zu Universal-Klosett	
	1004434	90 = Abgang 90°	
	1004435	45 = Abgang 45°	
		22 = Abgang 22°	
		Anschlußbogen, Kunststoff, 110 mm Ø, mit autom. Betriebsverschluß und Handbetätigung	
		22 = Abgang 22°	
		45 = Abgang 45°	
		90 = Abgang 90° Nr. 138 882	
	1005694	Universal-Anschlußbogen, Kunststoff, DN 100 stufenlos verstellbar 0-90°, mit Lippendichtung (o. Abb.)	
	1004438	Anschlußstutzen, Kunststoff, 110 mm Ø	
	1004439	15 = 150 mm lang	
	1004440	25 = 250 mm lang	
		40 = 400 mm lang	
	1004441		
	1004432	Anschlußstutzen, Kunststoff, 110 mm Ø mit Gummidichtung und exzentrischer Muffe	
	1004431	Abdeckrosette, Kunststoff, zu 22 447 und 22 451	
		Klapprosette, Kunststoff, zu 22 447 und 22 451	
		Anschlußgarnitur gekröpft, Kunststoff für Wandklosett, 25 mm etagiert	
		DN 100, GEBERIT 405.012.00.1	
		DN 80, GEBERIT 405.116.00.1	
		TRUMPF-Anschlußverbinder für Rohrmuffen Innen-Ø 120-125 mm (GA)	
		für Rohrmuffen Innen-Ø 110 mm (HT)	
		WISA-Dichtungsmanschette, Kunststoff weiß	
		gerade, für Rohre mit Innen-Ø ±100 mm	
		exzentrisch für Rohre mit Innen-Ø ±125 mm	
	1005840	WC-Verbindungsstück, Flexibel	

# Klosettsitze



1004462

Klosettsitz Kunststoff, edelstahlscharn.

mit Deckel "Stabil" für öffentl. Einrichtungen weiß

schwarz weiß Standard-Farben



1005399

7000er- Klosettsitz mit Deckel, Kunststoff m. edelstahl-Scharnieren weiß  
" für den Wohnbereich "



1004461

LUXUS - Klosettsitz Kunststoff "Pagette-Original"

ohne Deckel weiß m. PVC-Scharniere ( auch mit Met. Scharn. )  
mit Deckel weiß

1004460

bahamabeige, manhattan, pergamon  
Mattfarben

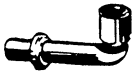
NOVA - Klosettsitz Kunststoff,  
mit Deckel und Absenkautomatik  
bahamabeige, manhattan, pergamon  
Mattfarben

## Urinal-Anschlußzubehör



Urinal-Ablaufbogen, Kunststoff  
Abgangsrohr  $\varnothing$  50 mm

mit Reinigungsschraube und Rosette, weiß  
mit Lippendichtung für Stutzen ä.  $\varnothing$  50 und 65 mm



1002153

GEBERIT 152.231.11.1 mit Lippendichtung für Stutzen ä.  $\varnothing$  50 mm  
mit langem Abgangsrohr, weiß

(ohne Lippendichtung verwendbar für Stutzen ä.  $\varnothing$  65 mm,  
Abdichtung mit Kitt)



GEBERIT 352.480.16.1 für Urinale mit verdecktem Abgang ä.  $\varnothing$  50 mm  
verschiebbar, mit Steckmuffe, eingelegter Runddichtung,  
Schutzstopfen und Aussparungsschale



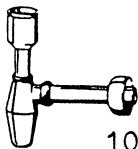
Urinal-Ablaufstutzen, Kunststoff  
Abgangsrohr  $\varnothing$  50 mm

mit Lippendichtung für Stutzen ä.  $\varnothing$  50 mm



GEBERIT 152.608.46.1 mit Lippendichtung für Stutzen ä.  $\varnothing$  50 mm  
und 2 chromfarbigen Deckkappen für die Befestigungsschrauben

GEBERIT 152.440.46.1 für Stutzen ä.  $\varnothing$  65 mm  
und 2 chromfarbigen Deckkappen für die Befestigungsschrauben



1004922

Urinal-Flaschengeruchverschluß, Kunststoff  
mit Lippendichtung für Stutzen ä.  $\varnothing$  50 mm

112271



Trumpf-Urinal-Spülrohrverbinder, mit verchromter Rosette  
für Urinal mit Höckereinlauf  
für Urinal mit Locheinlauf

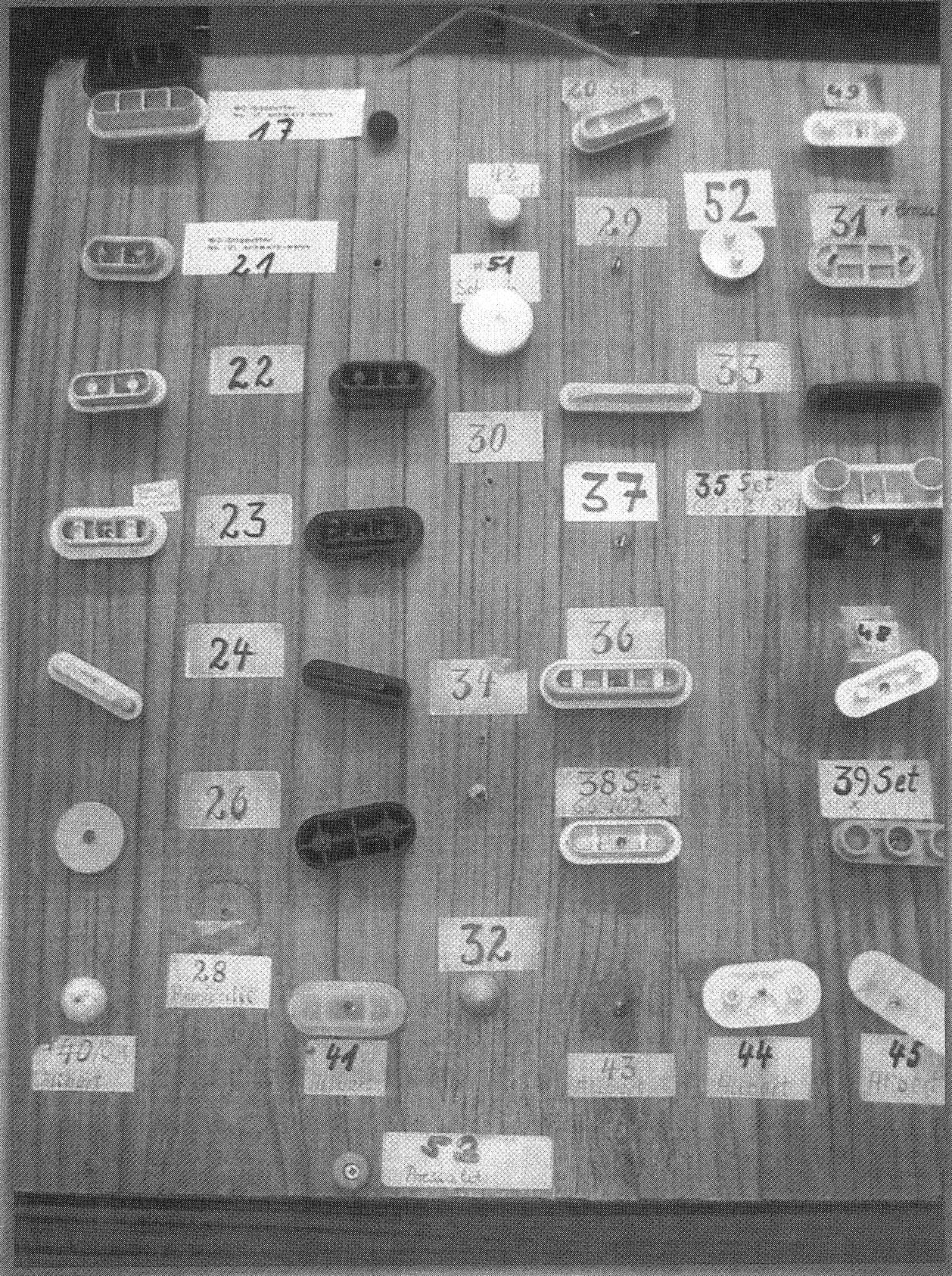
ca. 5 verschiedene Urinalverbinder am Lager



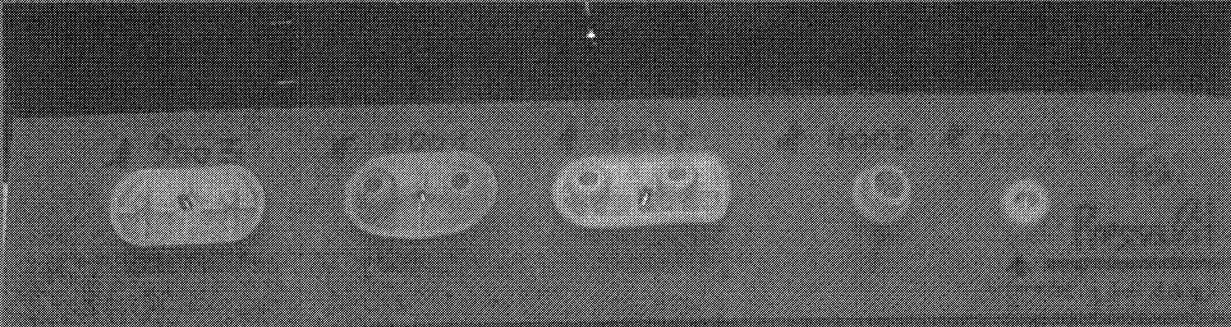
1002508

DAL-Urinal-Spüler 1/2"  
mit integrierter Vorabspernung  
stufenlose Spülmengeneinstellung von 2 bis 6 l  
ab 0,5 bar Fließdruck einsetzbar 577.10/37021  
mit Spülrohr 200 mm, Innenverbinder und Rosette

# WC - Sitz - Puffer



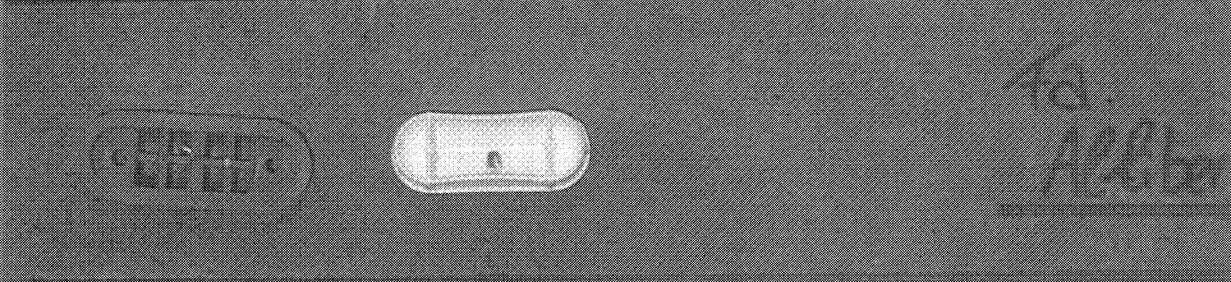
# WC - Sitz - Puffer



fa.  
Barber



fa.  
Barber



fa.  
Barber

Sitzpuffer für Bambi 85  
- Delta 82, Atlantic 87  
- Flano 81, Golf 88  
- Scribble-line 83a  
- 85 Adria

Sitzpuffer für Gema 90  
1250

Puffer für Jura

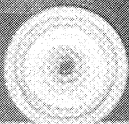
fa.  
Barber



Sitzpuffer für Bambi 85  
- Delta 82, Atlantic 87  
- Flano 81, Golf 88  
- Scribble-line 83a  
- 85 Adria



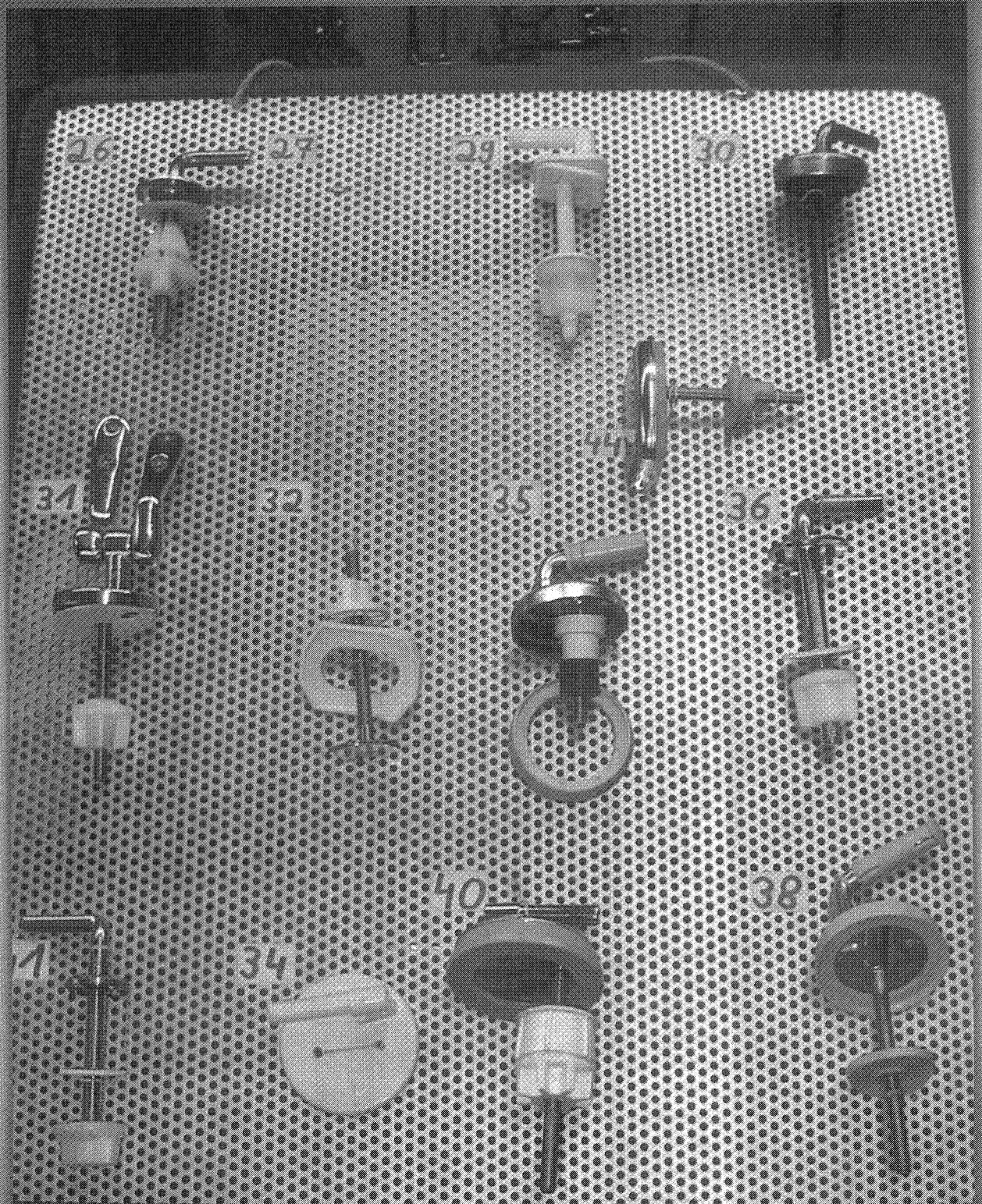
Sitzpuffer für Gema 90  
1250



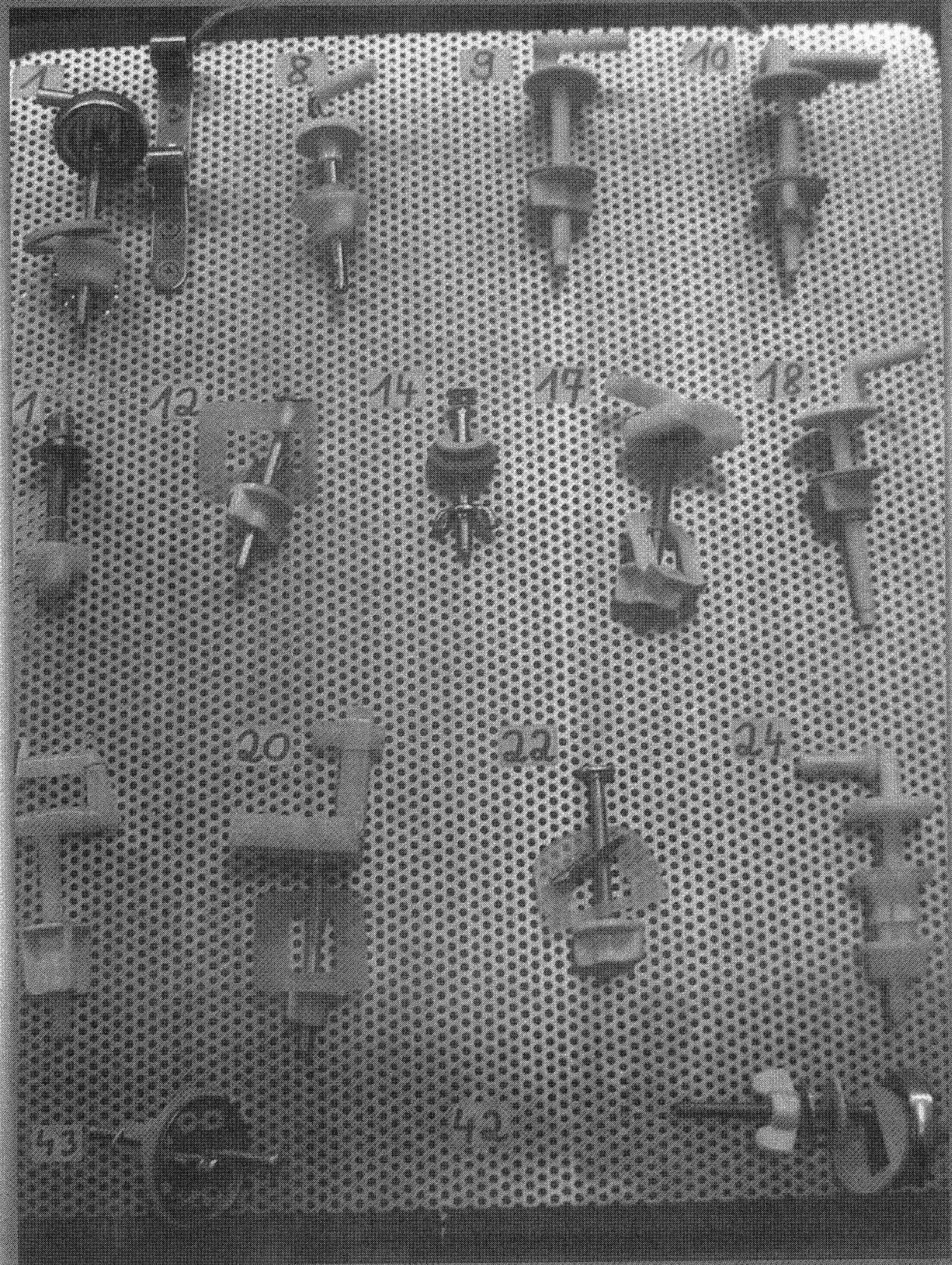
Sitzpuffer für Jura

fa.  
Barber

WC - Sitz - Scharniere










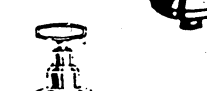








WC - Sitz - Scharniere

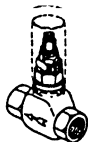


# Armaturen-Einzelteile

1/8" 1/2" 3/4" 1" 1 1/4"

	1005213 1005212	Oberteile verchromt "Hausmarke" für Auslaufventile und Batterien mit Metall- oder Acrylgriff	1/2" rot und blau 3/8" rot und blau	
	1001300 1001301	GROHE mit Trecorngriff GROHE mit Trecorn-c GROHE mit Brillantgriff <sup>1)</sup> nur in „kalt“ lieferbar	= 3/8" blau = 3/8" rot	1001306 = 1/2" blau 1001307 = 1/2" rot
	1001734 1001735	HANSA mit Kronengriff HANSA mit Nordagriff	1/2" blau 1/2" rot	
	1001218 1001607 1003052	GROHE-Innenoberteil HANSA-Innenoberteil IDEAL-STANDARD-Innenoberteil	= 3/8" = 3/8" = 3/8"	1001269 = 1/2" 1001608 = 1/2" 1003051 = 1/2"
	1001490	GROHE-Innenoberteil mit Keramikscheiben L = Anschlag links, R = Anschlag rechts		
	1001708 1005219 1005218	HANSA-TOP-Innenoberteil mit Keramikscheiben Innen-Oberteil " Hausmarke " dto.	m.viereckig Kegel 3/8"	1/2"
		für Wandeinbauventile mit Metall- oder Acrylgriff		
	1001321	GROHE mit Trecorngriff GROHE mit Trecorn-de-Luxe-Griff GROHE mit Brillantgriff	1/2" rot	1001320 = 1/2" blau
		IDEAL-STANDARD mit Formagriff		
		mit Steckschlüssel		
	1001270 1001271	GROHE-Innenoberteil (alt) GROHE-Innenoberteil (alt) HANSA-Innenoberteil IDEAL-STANDARD-Innenoberteil	1/2" 3/4"	07147 07150
		GROHE-Innenoberteil mit langem Kegel (ca. 40 mm Sitztiefe)		
		Griffe einzeln Metall- oder Acrylgriff		
		GROHE-Trecorngriff GROHE-Trecorn-de-Luxe-Griff GROHE-Brillantgriff		
		HANSA-Kronengriff HANSA-Nordagriff		
		IDEAL-STANDARD-Formagriff für 18 030 IDEAL-STANDARD-Dekoragriff für 18 031 IDEAL-STANDARD-Dekoragriff für 18 045		

# Einbau-Armaturen



## Einbauventil-Unterputzteil

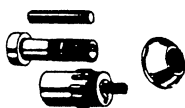
1001443 = 1/2" GROHE, best. aus:  
 1001444 = 3/4" Gehäuse, Oberteil, Schutzhülse

GROHE, best. aus: Oberbau - Brillant - Griff  
 Gehäuse, Oberteil, Schutzhülse für DN 15 - DN 20 - DN 25

1001408  
 1001407

- Rot bis 80mm Einbautiefe  
 - Blau

## Fertigmontage-Set



GROHE,

best. aus: Zwischenstücke, Rosette, Griff

mit Brillantgriff kalt, Einbautiefe 20-80 mm

mit Brillantgriff warm, Einbautiefe 20-80 mm

mit Brillantgriff kalt, Einbautiefe 20-200 mm

mit Brillantgriff warm, Einbautiefe 20-200 mm

mit Costa-Griff kalt, Einbautiefe 20-80 mm

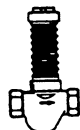
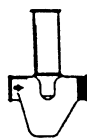
mit Costa-Griff warm, Einbautiefe 20-80 mm

mit Florida-Griff, Einbautiefe 20-80 mm

mit Steckschlüssel, Einbautiefe 20-80 mm

mit Steckschlüssel, Einbautiefe 20-200 mm

## Einbauventil - Unterputzteil

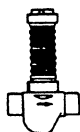


„WESER“ DVGW Rotguß

Schaftlänge ca. 80 mm

Schaftlänge ca. 180 mm

„WESER plus“ DVGW Rotguß



„WESER plus“ DVGW Rotguß

„WESER plus“ DVGW Rotguß

mit Preßanschluß für sanpress/profipress

## Fertigmontage-Set

für 18 703/704, verchromt

mit Griff, Rosette und Klemmeinheit

mit geschlossenem Oberteil und Stopfen

für WESER plus, verchromt

mit Griff, Rosette und Klemmeinheit

mit geschlossenem Oberteil und Stopfen

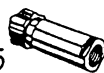
1005277  
 1005432



1005284



1005285



Verlängerungssatz

für 18 723 bis 65 mm

für 18 724 bis 65 mm

für 18 723 bis 130 mm

für 18 724 bis 130 mm

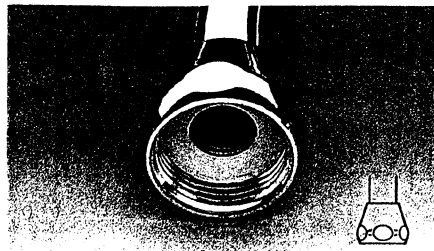


## Ausläufe mit Universal-Anschluß

## Ausläufe mit Standard-Anschluß

### Ausläufe

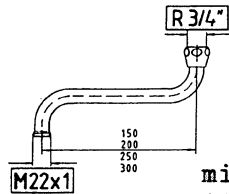
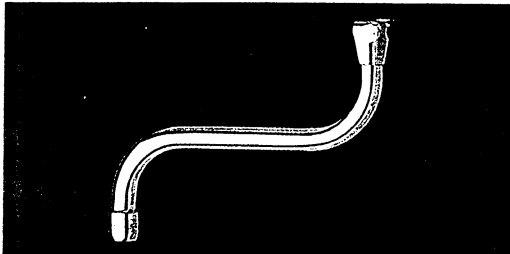
mit Universal- und Standard-Anschlüssen werden mit angeschraubtem NEOPERL LongLife geliefert, einzeln im PE-Beutel verschweißt.



" Bitte bei Bestellung nur Universal für Flachdi. Ausladung angeben !!!!

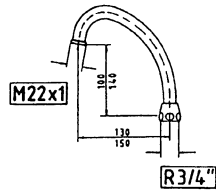
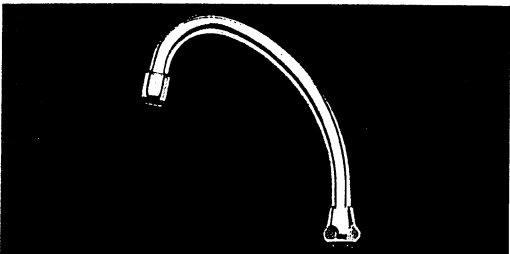
Best.-Nr.

EDV-Nr.

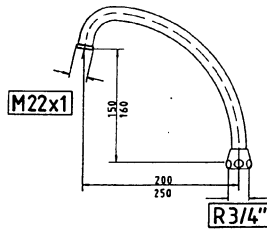
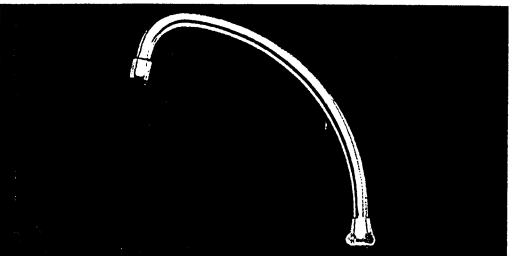


150 mm	10.21	17 715700001
200 mm	10.22	17 720700001
250 mm	10.23	17 725700001
300 mm	10.24	17 730700001

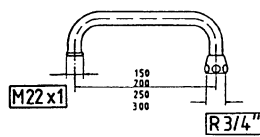
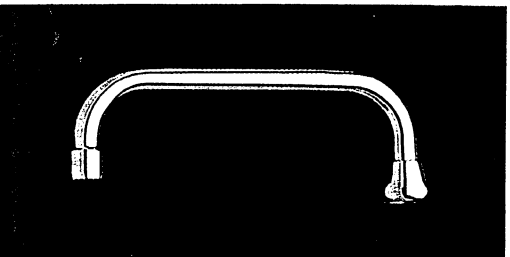
mit O-Ring Abdeckung auch in 100 mm Ausladung am Lager Nr.1004765



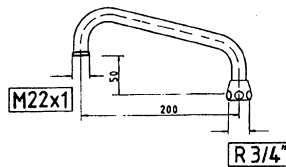
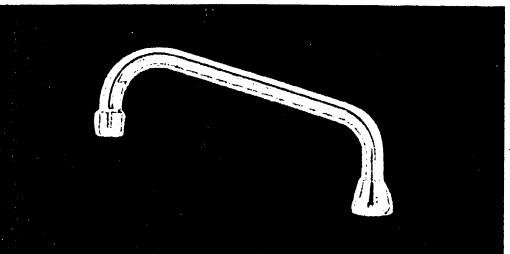
130 mm	10.25	17 813700001
150 mm	10.29	17 815700001



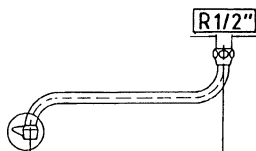
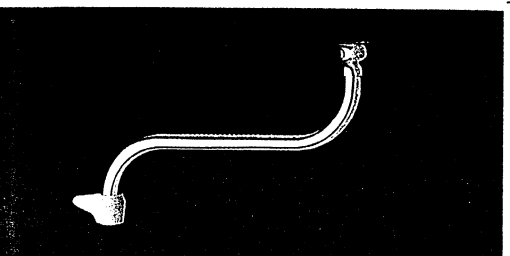
200 mm	10.26	17 820700001
250 mm	10.27	17 825700001



150 mm	10.37	17 855700001
200 mm	10.28	17 860700001
250 mm	10.38	17 865700001
300 mm	10.39	17 870700001













Dieser Auslauf wird ausschließlich mit Universal-Anschluß geliefert!



Dieser Auslauf wird ausschließlich mit 1/2" Universal-Anschluß geliefert!

# Eckventile

Größe




		Eckventile ohne Verbindungsrohre	
		mit Längenausgleichsstück und Schubrosette	1/2"
	1003601 (04 917)	mit selbstdichtendem Anschlußgewinde und Längenausgleichsstück	
	1003608	mit Schmutzfänger und Schubrosette	1/2"
		mit gesicherter Betätigung und Schubrosette	1/2"
	1003597	3/8" ohne Schubrosette Kurz	1/8"
	1003598	1/2" Kurz	1/2"
	1003596	mit Schubrosette " zum Hanfen"	1/8" 1/2"
		RONDO mit Schubrosette Ø 65 mm mit Abdeckkappe für flexible Schläuche	1/2"
		EGAPLUS mit Schubrosette	1/2"
	1005400	GUHA-Kugelhahn mit Schubrosette	1/2"
	1005430 (hand) (03 551) (03 549) 1003622	Kombinations-Eckventil 1003621 = m. Asag für Wasch.-Anschluß mit RV und Schubrosette ohne Durchlaufbelüfter mit Durchlaufbelüfter	1/2" 1/2"

Eckventil-Verkleidung  
paßt auf alle handelsüblichen, normalen Eckventile



1) nicht in aranja lieferbar

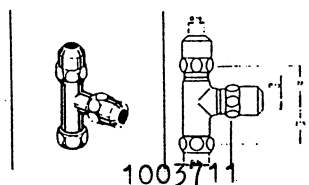
2) nicht in rot lieferbar

Doppelquetschverschraubung für Kupferrohr ä. Ø

	1003697	08 8 mm gerade
	1003698	10 10 mm
	1003699	12 12 mm
	1003705	08 8 mm Winkelform
	1003706	10 10 mm
	1003707	12 12 mm
	1003708	08 8 mm T-Form
	1003709	10 10 mm
	1003710	12 12 mm

Wandscheibe mit Quetschverschraubung

	1003715	10 10 mm
	1003716	12 12 mm



T-Stück  
Für 2 Kupferrohre Ø 10 mm  
Mit beweglicher Überwurfmutter 3/8"  
Verwendung: Zum Anschluß  
an Eckventile

1003711

# Geräte-Anschlußventile und Anschlußstücke

## Geräte-Anschlußventile " Schell - Comfort "

mit Schlauchverschraubung und Rückflußverhinderer



( 03 374 )  
1003623

mit vorhandenem Eckventil zu montieren, mit Überwurfmutter  $\frac{1}{8}$ " und Längen-Ausgleichsmutter als Quetschverschraubung für Kupferrohr 10 mm  $\varnothing$  ohne Durchlaufbelüfter



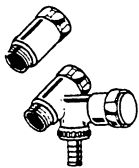
( 03309/ )  
1003624  
1003625

für Auslaufventile oder Eckventile,  $\frac{1}{2}$ "  
ohne Durchlaufbelüfter  
mit Durchlaufbelüfter



W.Nr.  
W.Nr.

für Elektro-Warmwassergeräte mit besonders kurzem Wandabstand,  $\frac{1}{2}$ "  
ohne Durchlaufbelüfter 03316 Schell Comfort  
mit Durchlaufbelüfter 03318 " "



1003626

für Mischbatterie  $\frac{1}{2}$ ", R  $\frac{1}{4}$ ", mit Distanzstück und beweglicher Überwurfmutter  
ohne Durchlaufbelüfter Montage rechts  
mit Durchlaufbelüfter Montage rechts  
ohne Durchlaufbelüfter Montage links  
mit Durchlaufbelüfter Montage links



1003645  
1003646

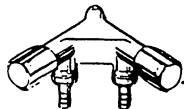
für Untertischmontage, verstellbar,  $\frac{1}{2}$ "  
ohne Durchlaufbelüfter Eggemann für Tischplatten bis 50 mm  
mit Durchlaufbelüfter für Tischplatten bis 50 mm  
ohne Durchlaufbelüfter für Tischplatten bis 70 mm  
mit Durchlaufbelüfter für Tischplatten bis 70 mm

<sup>1)</sup> mocca, rot, weiß



( 03 386 )  
1003619  
1003620

in Schrägsitzausführung,  $\frac{1}{2}$ "  
ohne Durchlaufbelüfter  
mit Durchlaufbelüfter



1003638

Doppelventil  $\frac{1}{2}$ ", ohne Durchlaufbelüfter Eggemann



1003691

Durchfluß-Rohrbelüfter Nenngröße  $\frac{1}{2}$ " mit Gewinden  $\frac{1}{4}$ " DN 20  
Eggemann 2864.3



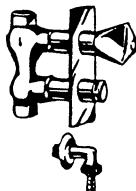
1003851

Wasserstop Nenngröße  $\frac{1}{2}$ " mit Gewinden  $\frac{1}{4}$ "



1003675

Spülendurchführung für Tischplatten bis 70 mm  
in Verbindung mit Geräte-Anschlußventilen, mit Anschlußrohr 12 x 500 mm, Anschlußmutter  $\frac{1}{4}$ " und Schlauchverschraubung  $\frac{1}{2}$ " nach unten



Unterputz-Geräteventil  $\frac{1}{2}$ " mit Rückflußverhinderer und Rohrbelüfter, Doppel-Schubrosette, Anschlußbogen mit Schlauchverschraubung und Rosette

Verlängerungssatz 35 mm, für 16 080



1003712

Gabelstück  $\frac{1}{2}$ "



1003713

T-Stück  $\frac{1}{2}$ " mit 1 Außengewinde



1003714

T- und Distanzstück  $\frac{1}{4}$ " für Wandbatterien  $\frac{1}{2}$ "  
mit beweglicher Überwurfmutter  $\frac{1}{8}$ "



Die Firma. Die Produkte. SCHELL.

The Company. The Products. SCHELL.

# Eckventil-Zubehör



	1004768	08	8 mm	1/8"	
	1004770	10	10 mm		
	1004772	08	8 mm	1/2"	
	1004773	10	10 mm		
	1004774	12	12 mm		
	1004775	14	14 mm		1/2" / 1004776 = 3/4"x15mm / 1004777=3/4"x16mm

Konus-Quetschverschraubung mit Gummiring  
Mess.-Unterlegscheibe und Konus

Konus, einzeln

08	8 mm	1/8"
10	10 mm	
12	12 mm	
08	8 mm	1/2"
10	10 mm	
12	12 mm	

+ Schleifringe + Quetschdichtungen



1004779	08	8 mm
1004778	10	10 mm

Konus-Quetschverschraubung 1/8", mit Längsausgleich



1004789	08	8 mm
1004790	10	10 mm

Längenausgleichsstück aus Kunststoff, einzeln



1004720	03	Länge	300 mm
	05		500 mm
	07		700 mm
	10		1000 mm

Verbindungsrohre Ø 10 mm, Kupfer mit Bördelrand für 1/8"

Verbindungsrohre, Kupfer mit Bördelrand für 1/2"

1004721	08	8 mm (ohne Bördelrand)	Länge	300 mm
1004722	10	10 mm		
1004723	12	12 mm		
1004724	16	16 mm		
1004725	08	8 mm (ohne Bördelrand)	Länge	500 mm
1004726	10	10 mm		
1004728	12	12 mm		
	16	16 mm		
1004731	08	8 mm (ohne Bördelrand)	Länge	700 mm
1004732	10	10 mm		
1004734	12	12 mm		
	16	16 mm	jed. 800mm	
1004735	08	8 mm (ohne Bördelrand)	Länge	1000 mm
1004736	10	10 mm		
1004738	12	12 mm		
1004739	16	16 mm		
	14	14 mm		

Überwurfmutter mit Dichtung

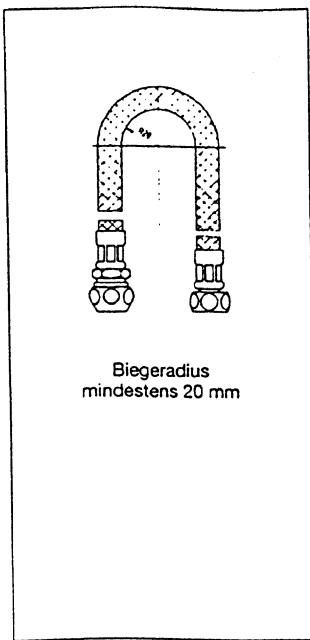
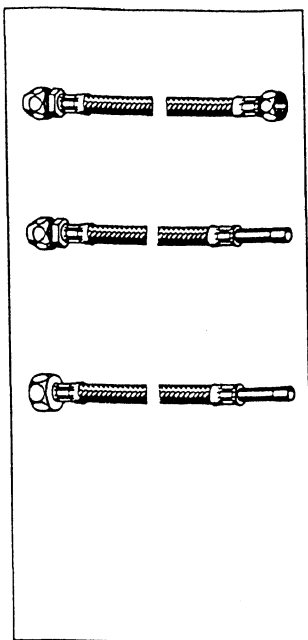


1004780	08	8 mm	1/8"
1004781	10	10 mm	
1004782	08	8 mm	1/2"
1004783	10	10 mm	
1004784	12	12 mm	
1004786	16	16 mm	
1004785	14	14 mm	1/2"

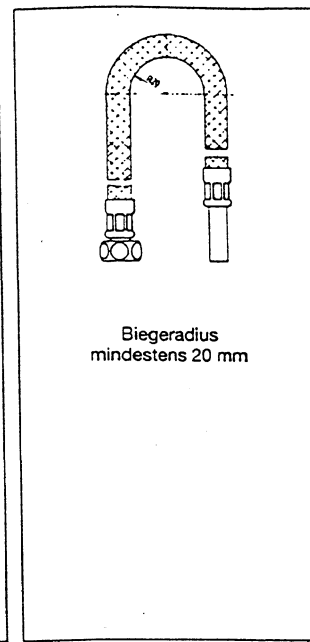
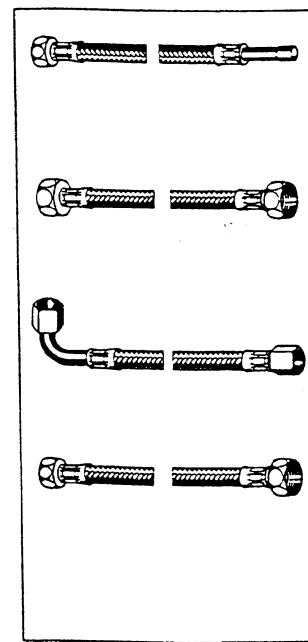
Kupferrohr in Ringen von 5 m



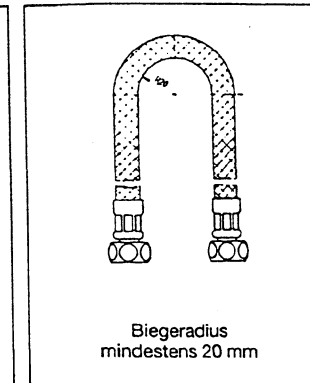
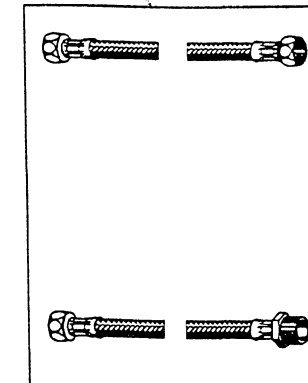
1004739	08	8 mm
1004740	10	10 mm
1004741	12	12 mm



Artikel-Bezeichnung	Länge in mm	Bestell- Nummer	Oberfläche
„Schell-fix“ Flexibler Schlauch Mit Edelstahl-Drahtumflechtung Einerseits Konus-Quetsch- verschraubung 3/8" Andererseits Überwurfmutter 3/8"	300	09 049 06 99	verchromt
	400	09 050 06 99	verchromt
	500	09 051 06 99	verchromt
	1000	09 056 06 99	verchromt
„Schell-fix“ Flexibler Schlauch Mit Edelstahl-Drahtumflechtung Einerseits Konus-Quetsch- verschraubung 3/8" Andererseits Rohrstützen Ø 10	300	09 000 06 99	verchromt
	400	09 001 06 99	verchromt
	500	09 002 06 99	verchromt
	800	09 005 06 99	verchromt
„Schell-fix“ Flexibler Schlauch Mit Edelstahl-Drahtumflechtung Einerseits Überwurfmutter 3/8" Andererseits Rohrstützen Ø 10	300	09 008 06 99	verchromt
	400	09 009 06 99	verchromt
	500	09 010 06 99	verchromt
	1000	09 015 06 99	verchromt



„Schell-fix“ Flexibler Schlauch Mit Edelstahl-Drahtumflechtung Einerseits Überwurfmutter 1/2" Andererseits Rohrstützen Ø 10	300	09 016 06 99	verchromt
	400	09 017 06 99	verchromt
	500	09 018 06 99	verchromt
	1000	09 023 06 99	verchromt
„Schell-fix“ Flexibler Schlauch Mit Edelstahl-Drahtumflechtung Mit 2 Überwurfmuttern 3/8"	300	09 024 06 99	verchromt
	400	09 025 06 99	verchromt
	500	09 026 06 99	verchromt
	1000	09 031 06 99	verchromt
„Schell-fix“ Flexibler Schlauch Mit Edelstahl-Drahtumflechtung Einerseits Überwurfmutter 3/8" Andererseits Winkel 3/8"	200	09 123 06 99	verchromt
	300	09 124 06 99	verchromt
„Schell-fix“ Flexibler Schlauch Mit Edelstahl-Drahtumflechtung Mit 1 Überwurfmutter 3/8" Mit 1 Überwurfmutter 1/2"	300	09 032 06 99	verchromt
	400	09 033 06 99	verchromt
	500	09 034 06 99	verchromt
	1000	09 039 06 99	verchromt



„Schell-fix“ Flexibler Schlauch Mit Edelstahl-Drahtumflechtung Mit je 2 Überwurfmuttern 1/2"	300	09 040 06 99	verchromt
	400	09 041 06 99	verchromt
	500	09 042 06 99	verchromt
	1000	09 047 06 99	verchromt
„Schell-fix“ Flexibler Schlauch Mit Edelstahl-Drahtumflechtung Einerseits Überwurfmutter 1/2" Andererseits Außengewinde 1/2"	300	09 057 06 99	verchromt
	400	09 058 06 99	verchromt
	500	09 059 06 99	verchromt
	1000	09 064 06 99	verchromt

Flexible Verbindungen mit Messing-Anschlüssen  
für den Anschluß von Sanitär-Armaturen,  
mit Edelstahlflechtung

mit Überwurfmutter  
Länge 300 mm  
Länge 500 mm  
Länge 750 mm  
Länge 1000 mm



einerseits mit Überwurfmutter, andererseits mit Außengewinde

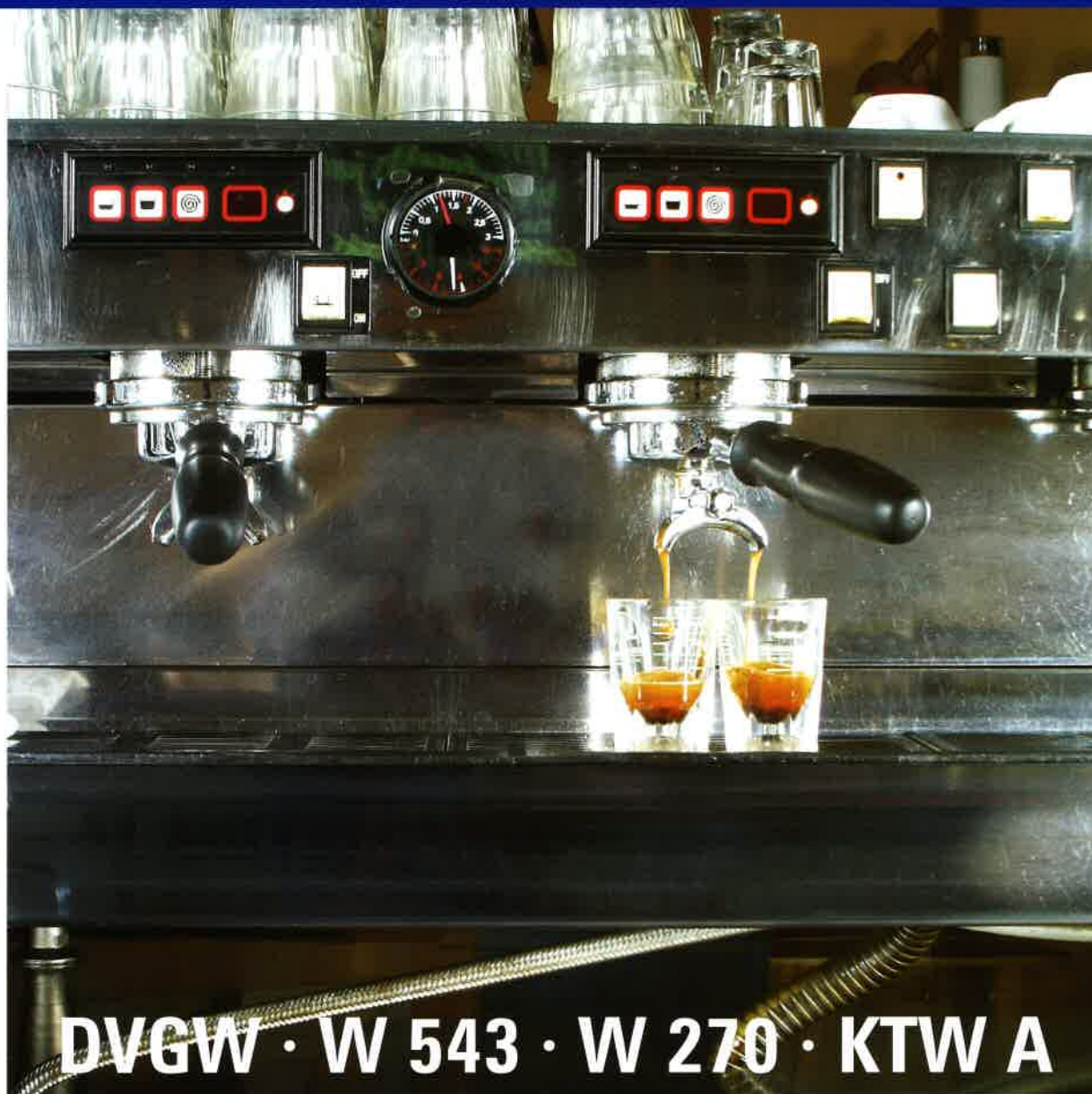
Länge 300 mm  
Länge 500 mm  
Länge 750 mm  
Länge 1000 mm



1/2" 3/4" 1"

# Flexschläuche für hochreine Anwendungen

flexible hoses for ultra clean applications



**DVGW · W 543 · W 270 · KTW A**

**maximale Hygiene für hochreine Anwendungen**

*maximum hygiene for ultra clean applications*

Flexible Silikonschläuche zertifiziert nach DVGW W 543 · W 270 · KTW A

Flexible silicone hoses certified after DVGW W 543 · W 270 · KTW A



# Silikon

W. & A. **SINZKER** KG

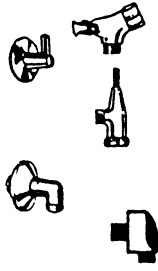
Ihre Spezialität im Sanitär-Ersatzteilbereich seit 1929

Fachgroßhandel für Armaturen + Dichtungen, Techn. Gummiwaren



Reichenbachstraße 26 Rgb. · 80469 München  
Telefon (0 89) 2 01 56 32 · Telefax (0 89) 2 02 21 83  
E-Mail: [sinzker@t-online.de](mailto:sinzker@t-online.de)

Wandstange „Standard“ mit Schieber (o. Abb.)  
 600 mm  
 900 mm



Einzelteile zu Wandstange „Standard“  
 Gelenkstück, Messing Original Unica 1/2" 1002895  
 Aufsteckzapfen mit Wandflansch Nr. 1002893  
 Batterieaufsatz 1/4" x 1/2" Nr. 1002894

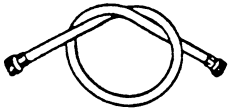
Wandanschlußbogen 1/2" 1004891  
 mit Schubrosette  
 zu UNICA-E und UNICA 88  
 mit 2 Rückflußverhinderern 1004121



Universal-Wandhalter  
 für Brauseschläuche mit konischer Mutter 1004126

5,80 Euro

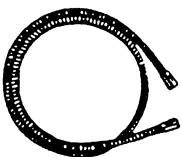
Brauseschläuche verchromt	Länge mm	1250	1500	2000
Metall 1/2" x 1/2", Ø 8 mm, mit 1 kon. Mutter				
Metall 1/2" x 1/2", Ø 12 mm, mit 1 kon. Mutter				
Kunststoff weiß 1/2" x 1/2", Ø 8 mm, mit 1 kon. Mutter				
Metall 1/8" x M 15 x 1, Ø 8 mm				
Metall 1/2" x M 15 x 1, Ø 8 mm				
Kunststoff weiß 1/2" x M 15 x 1, Ø 6 mm				



Brauseschlauch Kunststoff mit Metalleffekt hochelastisch 1/2" x 1/2", Ø 8 mm, mit 1 kon. Mutter, verchromt	1003268=1,25mtr.	1003271=1,75mtr.
	1003269=1,50mtr.	1003272=2,00mtr.
	1003270=1,60mtr.	
Sicherheits-Brauseschlauch (mit Werks-Garantie) Metall 1/2" x 1/2", Ø 8 mm, mit 1 kon. Mutter, verchromt	1003287=1,25mtr.	1003290=2,00mtr.
	1003288=1,50mtr.	
	1003289=1,75mtr.	



" Auch reduzierte Brauseschläuche für Küchenarmaturen am Lager "



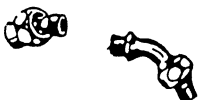
NOVAFLEX-Brauseschlauch  
 mit Metalleffekt, hochelastisch,  
 mit 2 kon. Müttern 1/2",  
 Drehwirbel mit Kugellager

siehe W.Nr. sep. Blatt

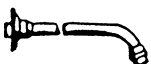
Reduziernippel 1/4" I.G. x 1/2" A.G. 1002829  
 Hansgrohe chrom





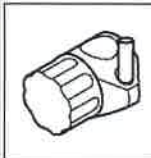




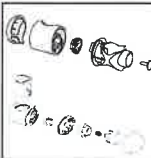



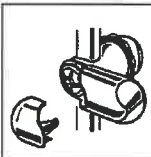





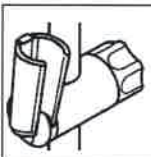
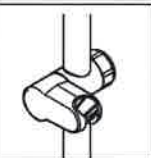
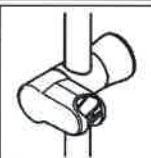



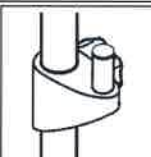
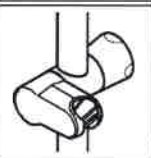

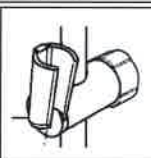
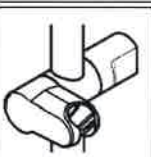

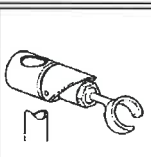
Brausekopf 1/2"  
 aus Messingblech, mit Spritzrand  
 85 mm Ø, mit Gummiring  
 1002876 = 65mm  
 1002877 = 85mm






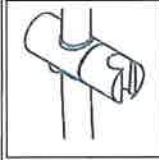

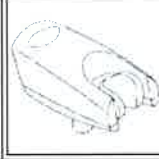
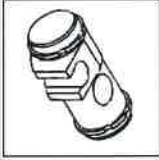
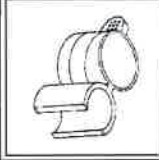

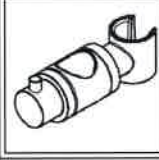
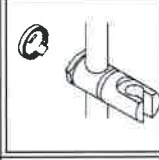


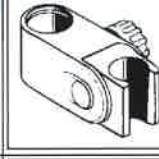
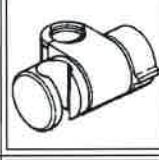
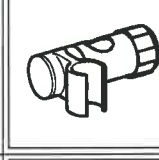
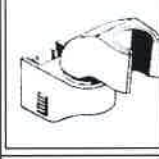
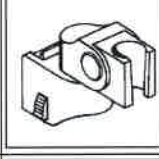

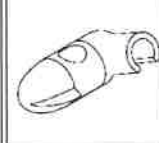
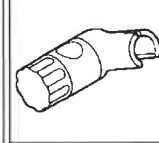



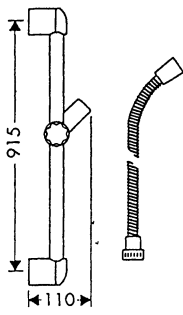
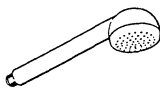


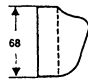
Kugelgelenk 1/2"  
 gerade mit 1 Innen- und 1 Außengewinde  
 gebogen mit 2 Außengewinden




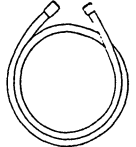
Brausearme 1/2" mit Deckrosette  
 Ausladung 140 mm, 45°  
 Ausladung 260 mm, 67°  
 Ausladung 410 mm, 90°

	hanagrohe Drehtaste Durchmesser 22mm Ø		hanagrohe Drehtaste Durchmesser 22mm Ø		hanagrohe Drehtaste Durchmesser 18mm Ø
	hanagrohe Drehtaste		hanagrohe Drehtaste		<b>HEWI</b> Durchmesser 33mm Ø Farbe: weiß
	Ideal		Ideal Durchmesser 25mm Ø		Ideal Durchmesser
	Ideal		Ideal		Ideal Durchmesser 22mm Ø Farbe: edelmatt
	Ideal Durchmesser 18mm Ø		Ideal Durchmesser 25mm Ø		BOXA Durchmesser 18mm Ø
	BOXA Durchmesser 18mm Ø		BOXA Durchmesser 25mm Ø		• KLUDI • Durchmesser 18mm Ø
	• KLUDI • Durchmesser 23mm Ø		• KLUDI • Durchmesser 23mm Ø		• KLUDI •
	• KLUDI • Durchmesser		• KLUDI • Durchmesser 25mm Ø		• KLUDI • Durchmesser 18mm Ø
	• KLUDI • Durchmesser 23mm Ø		• KLUDI • Durchmesser 18mm Ø		• KLUDI • Durchmesser 23mm Ø
	• KLUDI • Durchmesser 23mm Ø		• KLUDI • Durchmesser 22mm Ø		<b>KWC</b> Durchmesser 22mm Ø Z-504-435 gleiche abb. Durchmesser 18mm Ø

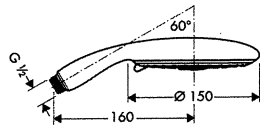
 Durchmesser 18mm Ø	 Durchmesser 25mm Ø	 Durchmesser 25mm Ø
 Durchmesser 18mm Ø	 Durchmesser 18mm Ø	 Durchmesser 25mm Ø
 Durchmesser 19mm Ø	 Durchmesser 23mm Ø	 Durchmesser 30mm Ø Oval
 Durchmesser 22mm Ø		 Durchmesser 18mm Ø
 Durchmesser 22mm Ø	 Durchmesser 25mm Ø	
 Durchmesser 25mm Ø Metallausführung	 Durchmesser 28mm Ø Metallausführung Kunststoffausführung	 Durchmesser 25mm Ø
 Durchmesser 25mm Ø	 Durchmesser 18mm Ø	 Durchmesser 25mm Ø
 Durchmesser 22mm Ø	 Durchmesser 22mm Ø	 Durchmesser 22mm Ø
 Diese Ausführung ist nicht mehr lieferbar! (vergleich siehe rechts)		
 Durchmesser 18mm Ø	 Durchmesser 22mm Ø	 Durchmesser 22mm Ø
 Durchmesser 22mm Ø	 Durchmesser 25mm Ø	 Durchmesser 22mm Ø

Croma Klasse		Produkt	Oberfläche	Art. Nr.
		■ <b>Unica<sup>®</sup>S Brausenstange 0,90 m</b> , Ø 22 mm, mit Hansgrohe Brausenschlauch 1,60 m DN15, Schieber in glanzchrom, chemikalienbeständig, Neigungswinkel über Raster verstellbar, Griff und Abdeckkappen verchromt.	chrom	27727000
		■ <b>Tastica<sup>®</sup> Handbrause</b> mit Normalstrahl, weiß mit Reinigungsfunktion Rubit.		28517450
		■ <b>Standard Handbrause</b> Ø 65 mm, für Durchlauferhitzer geeignet, mit weißem Kunststoffgriff.	chrom	28002000
		■ <b>Brausenhalter</b> , Positionshalter für Schläuche mit konischer Mutter, passend für alle Handbrausen.	chrom weiß edelmessing edelmatt	28321000 28321450 28321840 28321880

## Brausenschläuche

Aktiva Klasse		Produkt	Oberfläche	Art. Nr.
		■ <b>Novaflex<sup>®</sup>A Brausenschlauch</b> aus Kunststoff mit Metalleffekt und zusätzlicher Wicklung, hochflexibel, reinigungsfreundlich, mit beidseitig konischer Mutter DN15, Drehwirbel und Knickschutz an beiden Enden, geprüft nach DIN EN 1113 und DVGW, Registriernummer NW-6518BM0082.		
		L = 1,25 m	chrom chrom/gold weiß edelstahl-optik satinox edelmatt	28292000 28292090 28292450 28292800 28292810 28292880
		L = 1,60 m	chrom chrom/gold weiß gelb edelstahl-optik satinox edelmessing edelmatt	28296000 28296090 28296450 28296480 28296800 28296810 28296840 28296880
		L = 2,00 m	chrom chrom/gold weiß edelstahl-optik satinox edelmatt	28294000 28294090 28294450 28294800 28294810 28294880
Selecta Klasse				
		■ <b>Isiflex<sup>®</sup>B Brausenschlauch</b> aus Kunststoff mit Metalleffekt, hochflexibel, reinigungsfreundlich, mit Knickschutz, mit beidseitig konischer Mutter DN15, brausenseitig Drehwirbel, geprüft nach DIN EN 1113 und DVGW, Registriernummer NW-6518BM0080.		

Raindance E Handbrausen



**Raindance E 150 AIR 3jet Handbrause**

chrom

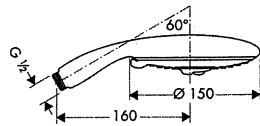
28518000

- Extra großer Brausenkopf Ø 150 mm
- Umstellbar auf 3 Strahlarten
- Alle Strahlen mit innovativer Luftverwirbelung
- Rain AIR, Whirl AIR, Balance AIR
- Durchflussmenge bei 3 bar 15 l
- Ausspülbarer Schmutzfilter
- Rubit Antikalksystem

**dto.,** mit Durchflussmenge 9,5 l

chrom

28551000

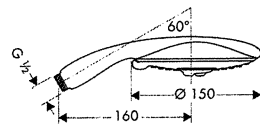
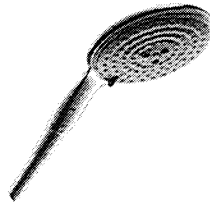


**Raindance Handbrause**

chrom

28500000

- Extra großer Brausenkopf Ø 150 mm
- Abgestuftes Strahlsystem mit 5 Einstellungen
- Ausspülbarer Schmutzfilter
- Rubit Antikalksystem
- Für Durchlauferhitzer ab 21 KW und Mindestdurchfluss von 7 l/min geeignet
- P-IX 9483/IC

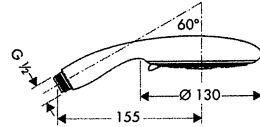
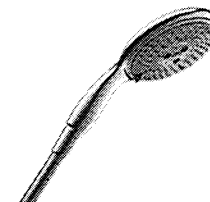


**Raindance Handbrause**

chrom

28501000

- Extra großer Brausenkopf Ø 150 mm
- SoftGrip-Einsatz aus transluzent grünem Silikon
- Abgestuftes Strahlsystem mit 5 Einstellungen
- Ausspülbarer Schmutzfilter
- Rubit Antikalksystem
- Für Durchlauferhitzer ab 21 KW und Mindestdurchfluss von 7 l/min geeignet
- P-IX 9483/IC

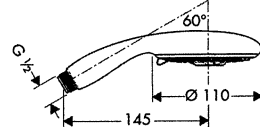
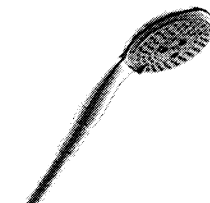


**Raindance E 120 AIR 3jet Handbrause**

chrom

28507000

- Extra großer Brausenkopf Ø 130 mm
- Umstellbar auf 3 Strahlarten
- Alle Strahlen mit innovativer Luftverwirbelung
- Rain AIR, Whirl AIR, Balance AIR
- Durchflussmenge bei 3 bar 15 l
- Ausspülbarer Schmutzfilter
- Rubit Antikalksystem



**Raindance E 100 AIR 3jet Handbrause**

chrom

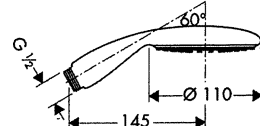
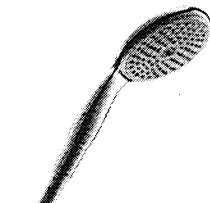
28502000

- Extra großer Brausenkopf Ø 110 mm
- Umstellbar auf 3 Strahlarten
- Alle Strahlen mit innovativer Luftverwirbelung
- Rain AIR, Whirl AIR, Balance AIR
- Durchflussmenge bei 3 bar 14 l
- Ausspülbarer Schmutzfilter
- Rubit Antikalksystem

**dto.,** mit Durchflussmenge 9,5 l

chrom

28553000



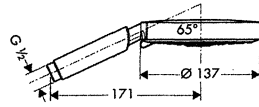
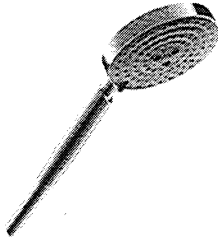
**Raindance E 100 AIR 1jet Handbrause**

chrom

28508000

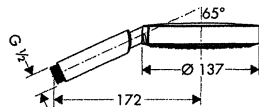
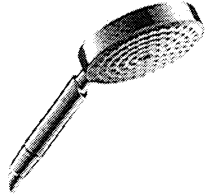
- Extra großer Brausenkopf Ø 110 mm
- AIR-Technologie
- Weicher großflächiger Brauseregen
- Durchflussmenge bei 3 bar 18 l
- 90 Strahlöffnungen
- Rubit Antikalksystem
- P-IX 9876/IC

**Raindance S Handbrausen**



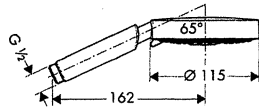
**Raindance S 150 AIR 3jet Handbrause** chrom  
 · Extra großer Brausenkopf Ø 137 mm  
 · Umstellbar auf 3 Strahlarten  
 · Alle Strahlen mit innovativer Luftverwirbelung  
 · Rain AIR, Whirl AIR, Balance AIR  
 · Durchflussmenge bei 3 bar 15 l  
 · Ausspülbarer Schmutzfilter  
 · Rubit Antikalksystem  
**dto.,** mit Durchflussmenge 9,5 l

28519000  
 chrom  
 28550000



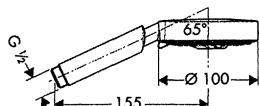
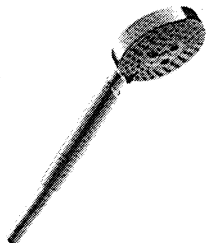
**Raindance S 150 AIR 1jet Handbrause** chrom  
 · Extra großer Brausenkopf Ø 137 mm  
 · AIR-Technologie  
 · Durchflussmenge bei 3 bar 15 l  
 · Weicher, großflächiger Brauseregen  
 · 89 Strahlöffnungen  
 · Rubit-Antikalksystem  
 · P-IX 9757/IB

28505000



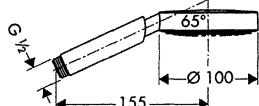
**Raindance S 120 AIR 3jet Handbrause** chrom edelmatt  
 · Extra großer Brausenkopf Ø 115 mm  
 · Umstellbar auf 3 Strahlarten  
 · Alle Strahlen mit innovativer Luftverwirbelung  
 · Rain AIR, Whirl AIR, Balance AIR  
 · Durchflussmenge bei 3 bar 15 l  
 · Ausspülbarer Schmutzfilter  
 · Rubit Antikalksystem

28514000  
 28514880



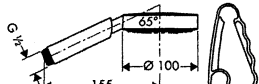
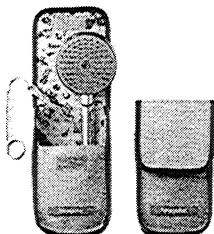
**Raindance S 100 AIR 3jet Handbrause** chrom edelmatt  
 · Extra großer Brausenkopf Ø 100 mm  
 · Umstellbar auf 3 Strahlarten  
 · Alle Strahlen mit innovativer Luftverwirbelung  
 · Rain AIR, Whirl AIR, Balance AIR  
 · Durchflussmenge bei 3 bar 14 l  
 · Ausspülbarer Schmutzfilter  
 · Rubit Antikalksystem  
**dto.,** mit Durchflussmenge 9,5 l

28504000  
 28504880  
 chrom  
 28552000



**Raindance S 100 AIR 1jet Handbrause** chrom edelstahl-optik satinox  
 · Extra großer Brausenkopf Ø 100 mm  
 · AIR-Technologie  
 · Durchflussmenge bei 3 bar 18 l  
 · 90 Strahlöffnungen  
 · Mit Rubit Antikalksystem  
 · P-IX 9875/IB

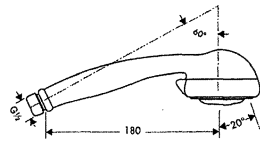
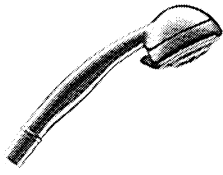
28509000  
 28509800  
 28509810



**Raindance Travel Kit**  
 · Reisebrause für unterwegs  
 · bestehend aus:  
 · Raindance S 100 AIR 1jet Handbrause  
 · Schlauchzange zum Lösen festsitzender Handbrausen  
 · auswaschbarem Reiseetui  
 · P-IX 9875/IB

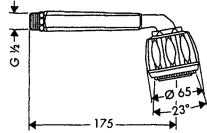
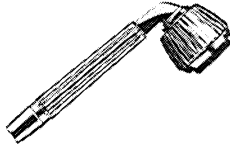
chrom  
 28526000

## Handbrausen Selecta Klasse

**Selecta Handbrause**

- Rubit und Quiclean Reinigungsfunktionen
- Beim Umstellen selbstreinigend
- 3 Strahlarten
- Wassersparender Normalstrahl
- Verstärkter Normalstrahl mit erhöhtem Durchfluss
- Softstrahl mit Reinigungsfunktion Rubit
- P-IX 8817/IB
- Geprüft nach DVGW

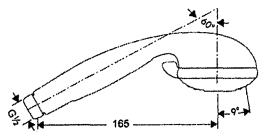
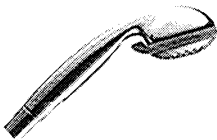
chrom	28520000
chrom/gold-optik	28520090
weiss	28520450
edelmatt	28520880

**Selecta Classic Handbrause**

- Regulierbarer Normalstrahl (weich/hart)
- Strahlformer aus Elastomer
- Durchflussbegrenzer
- Für Durchlauferhitzer geeignet
- P-IX 2531/IB

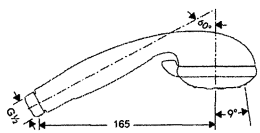
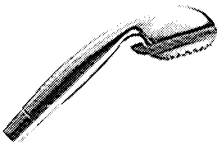
chrom	28315000
-------	----------

## Handbrausen Croma Klasse

**Croma 3jet Handbrause**

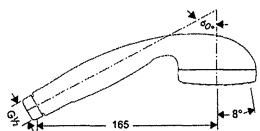
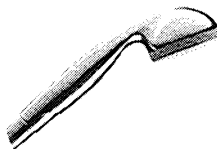
- 3 Strahlarten
- Normalstrahl mit Reinigungsfunktion Rubit
- Massagestrahl
- Softstrahl
- Waterdim Set 9 I
- P-IX 8819/IB
- Geprüft nach DVGW

chrom	28573000
weiss	28573450

**Croma 2jet Handbrause**

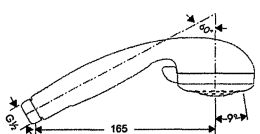
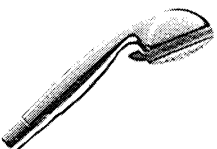
- 2 Strahlarten
- Normalstrahl mit Reinigungsfunktion Rubit
- Turbostrahl
- Waterdim Set
- P-IX 8820/IB
- Geprüft nach DVGW

chrom	28570000
weiss	28570450

**Croma 1jet Handbrause**

- Normalstrahl
- Reinigungsfunktion Rubit
- Waterdim Set
- P-IX 8843/IB
- Geprüft nach DVGW

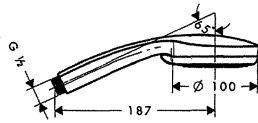
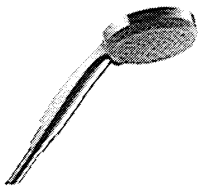
chrom	28511000
weiss	28511450

**Croma Variojet Handbrause**

- 2 Strahlarten
- Normalstrahl (breitgefächert, weich)
- Variostrahl (eng, hart)
- Reinigungsfunktion Rubit
- Waterdim Set
- P-IX 8844/IB
- Geprüft nach DVGW

chrom	28513000
weiss	28513450

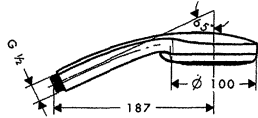
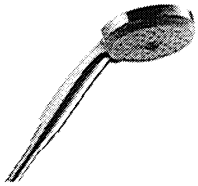
## Croma 100 Handbrausen

**Croma 100 Vario Handbrause**

chrom

28535000

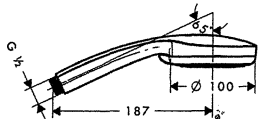
- großer Brausenkopf  $\varnothing$  100 mm
- Abgestuftes Strahlsystem mit 4 Einstellungen
- Rain, Normal, Shampoo, Massage
- Variable Strahlhärte
- Rubit Antikalksystem
- Für Durchlauferhitzer geeignet

**Croma 100 Multi Handbrause**

chrom

28536000

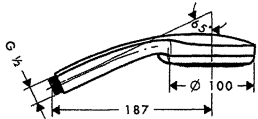
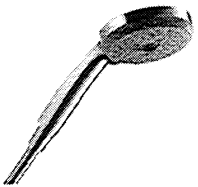
- großer Brausenkopf  $\varnothing$  100 mm
- 3 Strahlarten
- Rain, Mono, Massage
- Rubit Antikalksystem

**Croma 100 Vario Handbrause**

chrom

28537000

- großer Brausenkopf  $\varnothing$  100 mm
- Abgestuftes Strahlsystem mit 4 Einstellungen
- Rain, Normal, Shampoo, Massage
- Variable Strahlhärte
- Rubit Antikalksystem
- Für Durchlauferhitzer geeignet
- Durchflussmenge: ca. 9,4 l/min

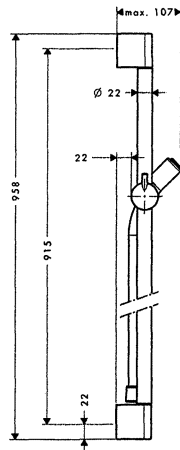
**Croma 100 Multi Handbrause**

chrom

28538000

- großer Brausenkopf  $\varnothing$  100 mm
- 3 Strahlarten
- Rain, Mono, Massage
- Rubit Antikalksystem
- Durchflussmenge: ca. 9,4 l/min

## Croma 100 Brausenhalter

**Unica C Brausenstange 0,90 cm**

chrom

27610000

- $\varnothing$  22 mm
- chemikalisch resistent
- Isiflex Brausenschlauch 1,60 m
- verchromte Wandstützen
- Halterung für Schläuche mit konischer Mutter

**dto., Brausenstange 0,65 m**

chrom

27611000

# Handbrausen



PuraVida® Handbrause  
150 3jet  
# 28557, -000, -400



PuraVida® Stabhand-  
brause 120 1jet  
# 28558, -000, -400



Raindance® E 150 AIR 3jet  
Handbrause mit Rain AIR,  
Whirl AIR und Balance AIR  
# 28518, -000



Raindance® E 120 AIR 3jet  
Handbrause mit Rain AIR,  
Whirl AIR und Balance AIR  
# 28507, -000



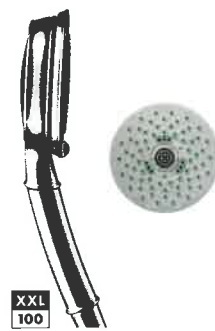
Raindance® E 100 AIR 3jet  
Handbrause mit Rain AIR,  
Whirl AIR und Balance AIR  
# 28502, -000  
Raindance® E 100 AIR 1jet  
Handbrause mit Rain AIR  
# 28508, -000 (o. Abb.)



Croma® 100 Multi  
Handbrause mit Rain-,  
Mono- und Massagestrahl  
# 28536, -000



Croma® 100 Vario  
Handbrause mit ver-  
stellbarem Variostrahl  
# 28535, -000



Croma® Classic 100  
Multi  
Handbrause mit Rain-,  
Mono- und Massagestrahl  
# 28539, -000, -820



Crometta® 85 Multi  
Handbrause mit Normal-,  
Soft- und Massagestrahl  
# 28563, -000



Crometta® 85 Vario  
Handbrause mit Normal-  
und Variostrahl  
# 28562, -000

## Kopfbrausen



XXL  
100

Croma® 100 Multi  
Kopfbrause mit Kugelgelenk  
DN15, Normal-, Mono-  
und Massagestrahl  
# 27443, -000  
Croma® 100 Vario  
Kopfbrause mit verstellbarem  
Variostrahlf  
# 27441, -000 (o. Abb.)  
optionaler Brausenarm  
# 27411, -000



Ø  
85

Crometta® 85 Multi  
Kopfbrause mit Kugelgelenk  
DN15, Normal-, Mono-  
und Massagestrahl  
# 28425, -000  
optionaler Brausenarm  
# 27411, -000



Ø  
85

Crometta® 85 Vario  
Kopfbrause mit Kugelgelenk  
DN15, Normal-, Mono-  
und Massagestrahl  
# 28424, -000  
optionaler Brausenarm  
# 27411, -000



XXL  
150

Raindance® Classic  
150 AIR 3jet  
Kopfbrause mit Kugelgelenk  
DN15, Rain AIR, Whirl AIR  
und Balance AIR  
# 28471, -000, -820



XXL  
100

Croma® Classic 100 Multi  
Kopfbrause mit Kugelgelenk  
DN15, Normal-, Mono-  
und Massagestrahl  
# 27436, -000, -820

## Seitenbrausen



XXL  
100

PuraVida® 100  
Seitenbrause  
# 28430, -000, -400



XXL  
100

Raindance® AIR  
Seitenbrause mit Normalstrahl  
# 28477, -000, -800, -880

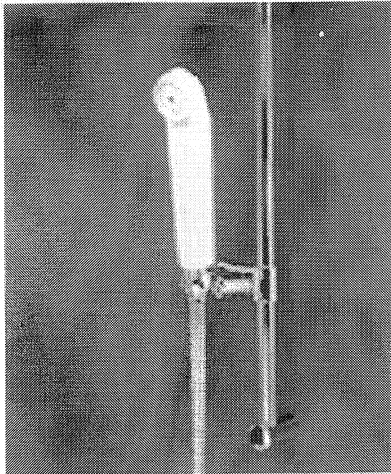


XXL  
100

Raindance® Classic 100  
Seitenbrause mit Normalstrahl  
# 28445, -000, -820



Bodyvette®  
Seitenbrause mit Normalstrahl  
# 28466, -000, -090,  
-450, -800, -880  
Bodyvette® Stop  
Seitenbrause mit Normalstrahl,  
manuell abstellbar  
# 28467, -000, -090, -800, -880  
(o. Abb.)



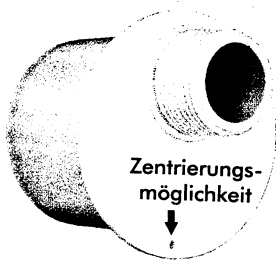
### KWC Brausen.

Duschgleitstange  
mit Kugelgelenk-Brausehalter  
mit automatischer Arretierung

K.26.99.01 Länge 612mm Nr. 1005868  
K.26.99.02 Länge 1100mm Nr. 1005869

( ohne Handbrause und Schlauch

**KWC**  
ARMATUREN



**NW 50 x 1"**

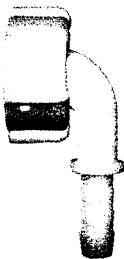
Art.-Nr.: 4050.10

Kunststoff - Übergang

( Super für Kondensat Ableitung )

**NW 50 x 3/4"**

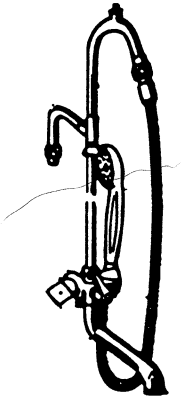
Art.-Nr.: 4050.34



**Art.-Nr.: 4052.34**  
für Kondensatanschluss  
3/4" x 10 mm



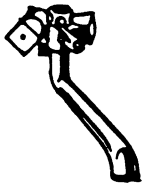
# Badeofenbatterien und Einzelteile



## Badeofenbatterie

mit Kombi-Steigerrohr, durchgehend mit Rohrbogen und Luftventil  
mit Metallschlauch  $\varnothing$  12 mm,  $\frac{1}{2}$ " x  $\frac{1}{2}$ ", 1000 mm lang,  
Handbrause und Aufhängehaken

mit DIN-Steigerrohr, mit Rohrbogen und Luftventil  
mit Metallschlauch  $\varnothing$  12 mm,  $\frac{1}{2}$ " x  $\frac{1}{2}$ ", 1250 mm lang,  
Handbrause und Aufhängehaken



1005360

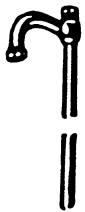
## Badeofenbatterie, Körper allein

für Kupfer-Standbadeofen

für Kupfer-Wandbadeofen

für Stahl-Standbadeofen

für Stahl-Wandbadeofen



DIN-Steigerrohr, mit Aufhängehaken, ohne Rohrbogen

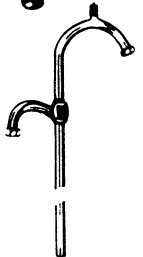
für Standbadeofen 93 l

für Standbadeofen 100 l

für Wandbadeofen



Rohrbogen  $\frac{3}{4}$ " x  $\frac{1}{2}$ ", mit Luftventil  $\frac{3}{8}$ "



1005361

Kombi-Steigerrohr, durchgehend mit Rohrbogen und Luftventil  
für Standbadeofen 93 l



Badeofen-Luftventil  $\frac{1}{4}$ "  
 $\frac{3}{8}$ "



Aufhängehaken aus Metall, zur Befestigung am Steigerrohr



Entleerungshahn  $\frac{3}{8}$ ", matt verchromt



1003606

Schrägsitzventil  $\frac{1}{2}$ " zum Anschluß von Badeöfen

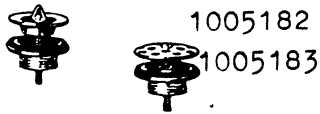
ohne Schubrosette



1003607

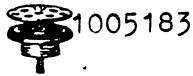
mit Schubrosette

# Ablaufarmaturen für Waschtische



1005182

Universal-Ablaufventil 1 1/4" mit Stopfen



1005183

Universal-Ablaufventil 1 1/4" mit Sieb



1005178

Ablaufventile 1 1/4"

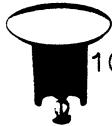
ohne Überlauf, mit Stopfen, Schaftlänge 70 mm  
mit Überlauf und Stopfen, Schaftlänge 70 mm



1005180

Sieb-Ablaufventile 1 1/4"

ohne Überlauf, Schaftlänge 70 mm  
mit Überlauf, Schaftlänge 70 mm



1005171

Excenterstopfen Universal 1 1/4"  
Platte Messing verchromt,  
passend für alle Fabrikate



1000160

Unterlagscheiben

Ventildichtungsringe, für Ablaufventile 1 1/4"  
flach

1000162

konisch

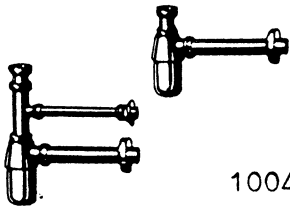


1000515

Ventilstopfen mit Abdeckplatte 60 mm Ø, für Nirostabecken  
Ablaufventil 1 1/4" mit großem Splintring Form 45,5 mm

Ø mm	32,5	36	38,5	40,5	43,5	45,5	50,5
------	------	----	------	------	------	------	------

Ventilstopfen

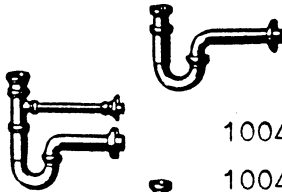


1004906

Flaschengeruchverschlüsse, Messing 1 1/4"

mit Tasse Ø 50 mm

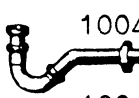
mit Leckwasseranschluß 1/4"



1004904

Röhrengeruchverschlüsse, Messing 1 1/4"

für Waschtische

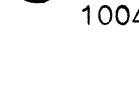


1004905

für Waschtische, mit verlängertem

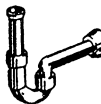
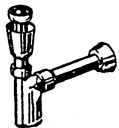
Schiebe- und Wandrohr, Rosetten-Ø 70 mm

mit Leckwasseranschluß 1/4"



1004908

für Sitzwaschbecken



1005818

Waschtisch-Abläufe, Kunststoff 1 1/4"

Flaschen-GV, Abgang 32 mm, GEBERIT 151.014.211.1, verchromt

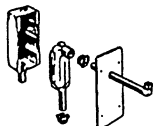
Röhren-GV, Abgang 40 mm, GEBERIT 151.100.11.1, weiß

Raumsparmodell, Abgang 40 mm, GEBERIT 151.107.11.1, weiß

für Wandeinbau



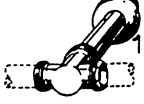
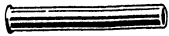
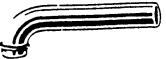


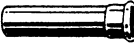










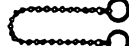
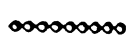
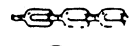



Abgang 50 mm, GEBERIT 151.110.11.1

mit Abdeckplatte 182 x 335 mm, weiß



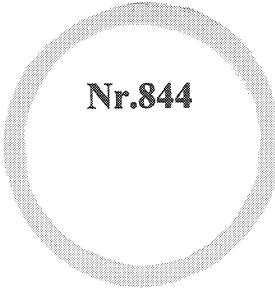
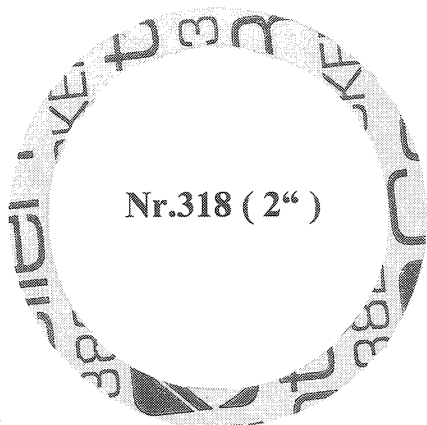
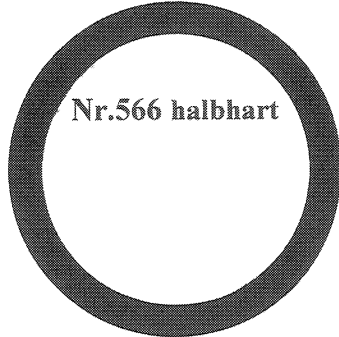
<sup>1)</sup> gelb, rot, weiß

# Ablaufarmaturen für Waschtische

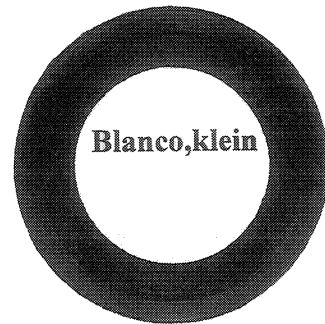
	1004886	Tauchrohr mit Schlauchverschraubung 3/4", Länge 200 mm für Flaschen- und Röhrengeruchverschlüsse, 1 1/4" aus Messing aus Kunststoff
	1004885	Ablauf-Zwischenstück mit Schlauchverschraubung 3/4" Kappe und Dichtringklappe, 1 1/4"
	1004901	T-Stück 1 1/4" x 32, Länge 250 mm zur Verbindung von zwei GV bei Doppelwaschtischen
		Ablaufrohre für Geruchverschlüsse 1 1/4" ohne Mutter, ohne Rosette
		<u>Länge mm</u>
		gerade
	1004880	200
	1004881	250
	1004882	300
		500
		gebogen
		220
		250
	1004883	300
		gerade, mit Rohrbelüfter
	1004892	200
		300
		gebogen, mit Überwurfmutter und Rohrbelüfter
	1004893	300
	1004897	Verlängerung für Ablaufrohre 1 1/4", mit O-Ring
		125
	1004895	Doppelmuffe für Ablaufrohre 1 1/4", mit 2 O-Ringen
	1004894	Quetschverschraubung für Ablaufrohre 1 1/4"
	1005162	Überwurfmutter 1 1/4", einzeln
	1002903	Wandrosette 1 1/4" 90x20mm
	1002904	90x40mm
	1004900	Verschlussrosette, Kunststoff verchromt für Abflußleitungen 1 1/4" ä. Ø 90 H. 18 mm
	1000475 = 1 1/4" x 32mm	1000476 = 1 1/2" x 32mm
		1000478 = 1 1/2" x 40mm
		<u>1 1/4" x 32 1 1/2" x 32 1 1/2" x 40 2" x 32 2" x 40 2" x 48</u>
		Gewindenippel
	1003454	Universal Baustopfen aus Kunststoff für Abflußrohre DN 32, 40, 50 (Beutel = 10 Stück)
		Kettenhalter
		mit Holzschraube und Kette 300 mm lang
		mit Schraube und Mutter, Kette 300 mm lang
		mit Standhahn-Ring und Kette 300 mm lang
		mit versenkbarer Kette 400 mm lang, für Kettenhalterloch
		mit Ring, Gewicht und Kette 400 mm lang
	1002909	Hahnlochstopfen mit Kettenhalter und Kette mit versenkbarer Kette eingetieft als Ringschale gewölbt
	1004493=25cm	Kugelschleife mit 2 Spaltringen 250 mm lang
	1004494=30cm	300 mm lang
		500 mm lang
	1004495=50cm	Kugelschleife 3,2 mm Ø
		Patentkette
		Schließe für Kugelschleife
		Spaltring rund
		S-Haken

1) gelb, rot, weiß

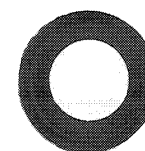
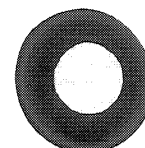
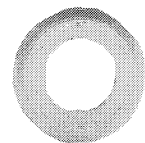
Sifondichtungen



Excenterdichtungen



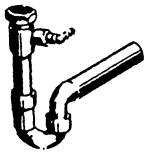
Lagerschalen



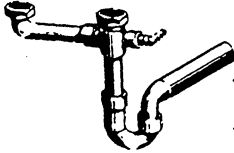
# Ablaufarmaturen für Spültische

G e b e r i t + V i e g e n e r

Röhrengeruchverschlüsse – Fertigabläufe  
mit Anschluß 1" für Wasch- und Geschirrspülmaschinen,  
Verschraubung, Blindkappe und Winkel-Schlauchtülle



1002176 1/2" x 40 mm<sup>1)</sup>  
1002175 1/2" x 50 mm<sup>1)</sup>



1002177 1/2" x 40 mm<sup>1)</sup>  
1002178 1/2" x 50 mm<sup>1)</sup>

Röhrengeruchverschluß mit Ablaufverbindung

<sup>1)</sup> Reduzierring 20 492 für den Anschluß von Fertigabläufen 1/2" an Abläufe 2" siehe Seite E 62



1004940 Tauchrohr 40 mm aus Kunststoff, mit Überwurfmutter 1/2" und 2 Winkel-Schlauchanschlüssen passend zu 20 460/461

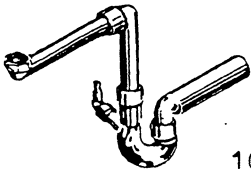


Röhrengeruchverschluß mit Trichter für mehrere  
Leckwasseranschlüsse, mit Rosette und Clips, weiß

1002156 Abgang 40 mm  
1002157 Abgang 50 mm

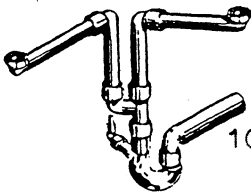


1904941 Trichter, einzeln



Röhrengeruchverschluß-Raumsparmodell  
mit geräuscharmem Maschinenanschluß

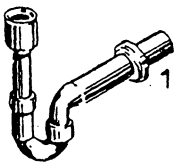
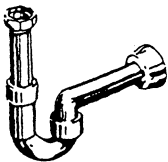
1002184 1/2" x 50 mm, 1-teilig GEBERIT 152.819.11.1



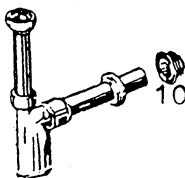
1002183 1/2" x 50 mm, 2-teilig GEBERIT 152.818.11.1

Röhrengeruchverschluß für Ausgußbecken

mit Anschlußgewinde und Rosette, weiß  
Abgang 50 mm GEBERIT 152.741.11.1

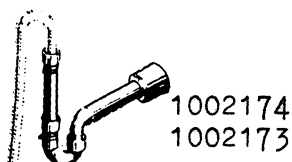


1004921 mit Anschlußmuffe und Gummi-Lippendichtung, weiß  
Abgang 50 mm **Viega** 50 x 50mm

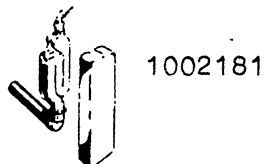


1002143 Geruchverschluß mit verstellbarem Einlauf  
komplett mit Abgangsrohr und Rosetten  
1/2" x 40 mm GEBERIT 151.002.11.1

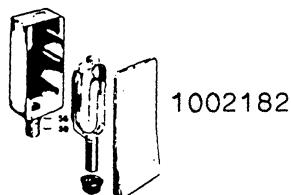
# Ablaufarmaturen für Spültische



Röhrengeruchverschluss für Wasch - oder Geschirrspülmaschinen,  
komplett mit Befestigungsschelle, Gummi-Lippendichtung und Rosette  
Abgang 40 mm GEBERIT 152.704.11.1  
Abgang 50 mm GEBERIT 152.702.11.1



Röhrengeruchverschluss  
für Wasch- oder Geschirrspülmaschinen  
mit Abdeckgehäuse 105 x 295 mm und Befestigungsmaterial  
Abgang 40 mm GEBERIT 152.768.11.1



Röhrengeruchverschluss für Wandeinbau  
für Wasch- oder Geschirrspülmaschinen  
mit Chromstahl Abdeckplatte 172 x 310 mm  
Abgang 50 mm GEBERIT 152.769.00.1



Tauchrohr mit 1 Winkel-Schlauchanschluß  
1 1/2" x 40 mm für Fertigabläufe, 2-teilig, GEBERIT 298.724.11.1



1002180 Doppelschlauchtülle mit Rückstauklappen GEBERIT 152.767.11.1



1005695 Anschlußbogen für Fertigabläufe  
1 1/2" komplett GEBERIT 298.728.00.1, x 40mm



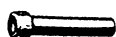
1002278 Abgangsbogen für Fertigabläufe  
40 mm komplett GEBERIT 298.729.00.1  
1002266 50 mm komplett GEBERIT 252.240.11.1



1005426 Rosetten, einzeln  
für Abgang 40 mm, Ø 85 mm GEBERIT 854.804.11.1  
1005778 für Abgang 50 mm, Ø 90 mm GEBERIT 894.094.11.1



1002155 Waschmaschinen-Bausatz  
Anschlußgewinde 1", mit Überwurfmutter und Winkel-Schlauchtülle  
GEBERIT 152.274.11.1



1002146 Verlängerungsstücke mit Verschraubung  
40 mm 250 mm lang GEBERIT 152.164.11.1  
500 mm lang GEBERIT 152.165.11.1  
1002144 50 mm 250 mm lang GEBERIT 152.160.11.1  
1002145 500 mm lang GEBERIT 152.161.11.1



1002147 Anschlußbogen mit Verschraubung  
40 mm 22,5° GEBERIT 152.221.11.1  
1002148 40 mm 45° GEBERIT 152.222.11.1  
1002150 50 mm 22,5° GEBERIT 152.224.11.1  
1002151 50 mm 45° GEBERIT 152.225.11.1  
1002149 40 mm 90° GEBERIT 152.223.11.1  
1002152 50 mm 90° GEBERIT 152.226.11.1



1002261 Reduzierring  
mit IT-Dichtung 1 1/2" x 1 1/4" GEBERIT 242.692.11.1  
1002195 mit IT-Dichtung 1 1/2" x 2" GEBERIT 213.906.11.1



# Weil's einfacher geht! **Airfit**

## Der montagefreundlichste **Trichtersifon** aller Zeiten.

- Montagezeit unter 30 Sekunden.
- Kein Bohren, Dübeln und Schrauben.
- Kein Zusammenbau erforderlich.
- Geringer Platzbedarf.
- Zuführung von mehreren Rohren möglich.
- Nach Entfernung des Innenteils ist der Sifon als Reinigungsöffnung zu verwenden.
- Keine Werkzeuge zur Montage erforderlich.
- Immer dicht, da keine Verschraubungen mit Dichtungen.
- 4 Rohranschlussmöglichkeiten.
- Keine Befestigung nötig.
- Der **Airfit** TRICHTERSIFON einstecken - **FERTIG**



**Ein Muss für jede Dachzentrale!**

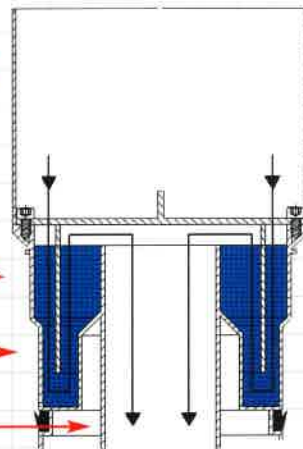
Art. Nr. 50125TS

Muffe DN 125

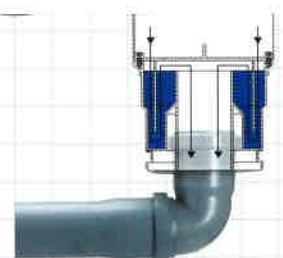
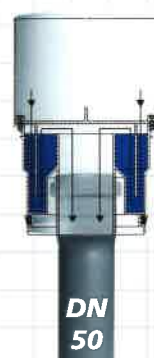
Muffe DN 110

Spitzende DN 110

Muffe DN 50



## Anwendungsbeispiele!



**W. & A. SINZKER KG**

Ihr Spezialist im Sanitär-Ersatzteilbereich seit 1929

Fachgroßhandel für Armaturen + Dichtungen, Techn. Gummiwaren



Reichenbachstraße 26 Rgb. · 80469 München  
Telefon (0 89) 2 01 56 32 · Telefax (0 89) 2 02 21 83  
E-Mail: [sinzker@t-online.de](mailto:sinzker@t-online.de)

Der Trichtersifon ist geprüft nach DIN-EN 274 vom MPA-NRW

# Ablaufarmaturen für Spültische

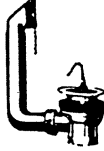
1 1/4" ~~KX~~ ~~XX~~



1005182 Simplexventil mit Stopfen und Gewinde, Messing-Unterteil



1004885 Ablauf-Zwischenstück, matt vernickelt, mit Schlauchverschraubung 1/4" Kappe und Dichtringklappe



1004930 Ab- und Überlaufventil 1 1/2", Kunststoff



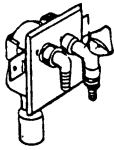
1005184 Ablaufventil 1 1/2" mit Stopfen und Ring, Kunststoff



Ablauf-Verbindungsschlauch 2" aus Kunststoff, flexibel mit Muffe und Ablaufstutzen Länge 500 mm



1004926 Kastengeruchverschluss aus Kunststoff, weiß, für Wandmontage, für Wasch-/Geschirrspülmaschine mit Befestigungsschrauben  
1005827 Abgang waagrecht  
Abgang senkrecht (o. Abb.)



UP-Waschgeräte-Geruchverschluss, DN 40/50, DVGW mit integrierter Wasserversorgung für ein Waschgerät. Absperrventil, Rohrbelüfter mit Rückflußverhinderer  
Montagezubehör, Abdeckplatte 150 x 150 mm



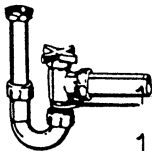
UP-Waschgeräte-Geruchverschluss, DN 40/50, DVGW mit integrierter Wasserversorgung, separates UP-Ventil mit Rückflußverhinderer, Montagezubehör, Abdeckplatte 150 x 150 mm



1004970 Geruchverschluss für Wandeinbau aus Kunststoff, PA-I 2880 für Wasch- oder Geschirrspülmaschinen HL 400/Dallmer mit CrN-Abdeckplatte 100 x 150 mm, Abgang 40/50 mm

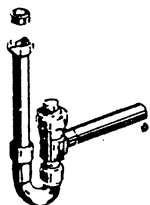
1004972 Gewindeverlängerung 1", 50 mm lang

1005396 Ersatz-Winkelschlauchtülle zu HL 400



1004923 VIEGA-Röhrengeruchverschluss „sperrfix“ aus Kunststoff, weiß, PA-I 3231 mit Rückstausicherung, Betätigungsgriff und Wandhalterung

1004924 1 1/2" x 40 mm  
1 1/2" x 50 mm

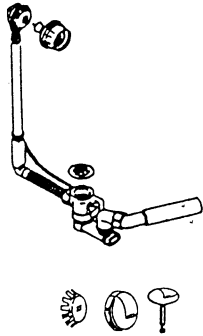


GEBERIT-Röhrengeruchverschluss absperierbar aus Kunststoff, weiß Reduktion 1 1/2" x 1 1/4" (nicht als Rückstausicherung)

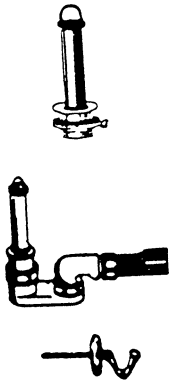
1 1/2" x 40 mm GEBERIT 152.860.11.1

1 1/2" x 50 mm GEBERIT 152.861.11.1

# Ablaufarmaturen für Wannen



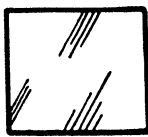
- GEBERIT-Ab- und Überlaufgarnituren 1 1/2" x 2"  
mit Geruchverschluss  
mit Kette, für Normal- und Sitzwannen 150.017.00.1
- ohne Farbset  
mit Excenter, für Normal- u. Brausewannen 150.501.00.1  
mit Excenter, mit verlängertem Überlauf 150.505.00.1
- 1002141 Farbset chrom 150.220/221



- Standrohrventile
- |  | Größe  | Platten |    | Schaftl. Wasserst. |
|--|--------|---------|----|--------------------|
|  |        | Ø mm    | mm |                    |
| Standrohr aus Messing, Konus, Bordring und Bügel aus Holstalen                                   |        |         |    |                    |
| 1003432 für Waschtisch   | 1 1/4" | 60      | 70 | 120                |
| 1003434 für Waschtisch   | 1 1/4" | 70      | 40 | <del>120</del> 250 |
| 1003433 für Brausewanne  | 1 1/2" | 70      | 40 | <del>120</del> 140 |
| 1003435 d to.  |        |         |    | 250                |
| Standrohrventil für Brausewannen ohne Überlauf   |        |         |    |                    |
| Standrohr aus Messing mit Geruchverschluss aus Kunststoff und PE-Verschraubung 1 1/2" x 40/50 mm |        |         |    |                    |
|  | 1 1/2" | 70      | 43 | 120                |
- 1002899 Aufhängehaken

- 1000503 Gummi - Unterlegeplatten für Badewanne etc.  
100mm x 100 mm x 10mm

# Sanitär-Spiegel

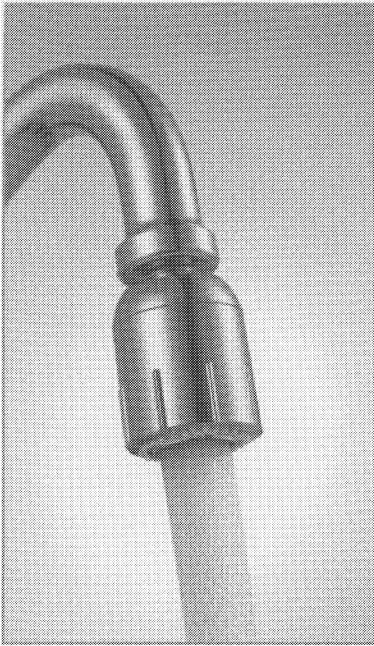


- Kristallspiegel mit Garantiebelag
- |                  |            | Größe mm |
|------------------|------------|----------|
| ohne Befestigung |            |          |
| 4030             | rechteckig | 400/300  |
| 5040             |            | 500/400  |
| 6040             |            | 600/400  |
| 6045             |            | 600/450  |
| 6050             |            | 600/500  |
| 6060             |            | 600/600  |

Spiegelklammern

# VARIOLino® Küchenumstellbrausen

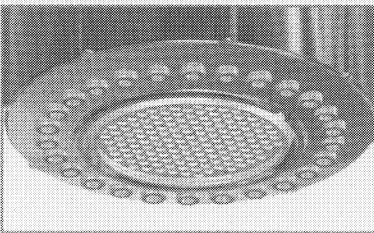
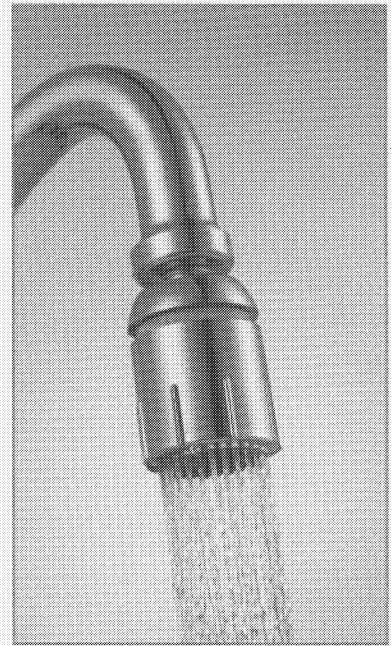
flow, stop and go®



## Die Vorteile auf einen Blick:

- ▶ formschöne, schlanke Kontur  
– modernes Design auch in der Küche
- ▶ attraktive Farben: schwarz, weiß und chrom  
– passend zu jeder Armatur
- ▶ einfaches Umstellen vom belüfteten Strahl zum Brausestrahl mit minimaler Drehbewegung
- ▶ dichteres Strahlbild durch zwei konzentrische Brausestrahldurchmesser
- ▶ durch das Kugelgelenk kann jeder Winkel des Waschbeckens erreicht werden

nicht geeignet für drucklose Geräte!



## Optimaler Kalkschutz – Verlängerte Lebenszeit

- ▶ gute Verkalkungsbeständigkeit des Strahlreglers dank Wabenscheiben-Technologie
- ▶ die elastischen Noppen an der Brause können einfach mit dem Finger von Kalkrückständen gereinigt werden

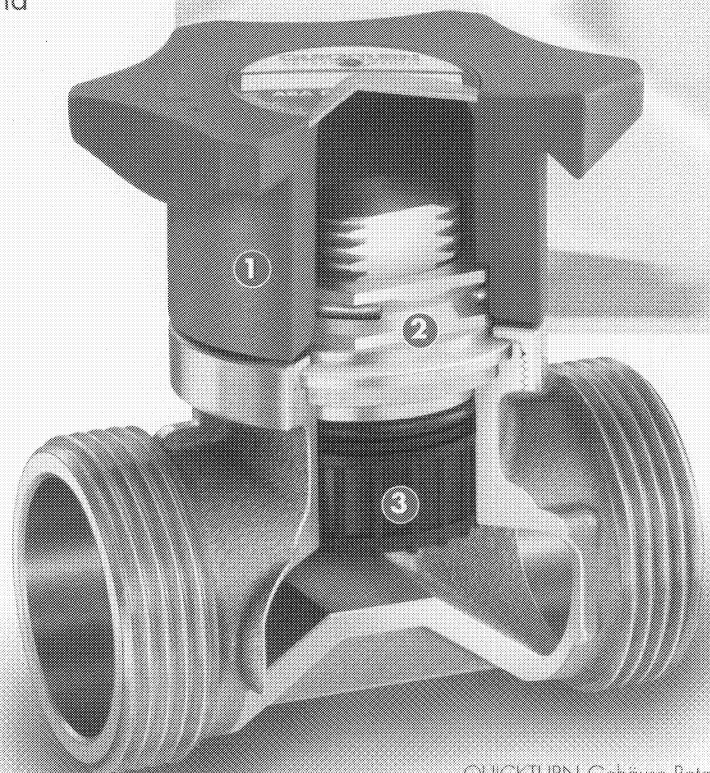
## Produktübersicht

chrom	schwarz	weiß

## Der QUICKTURN- Erfolg wächst. Das Programm auch.

Mehr QUICKTURN, mehr Vorteile und mehr Möglichkeiten: Mit QUICKTURN-Kolbenventilen eröffnen sich optimale Voraussetzungen für Ihre Projekte. Drei Qualitätswerkstoffe sind auf die unterschiedlichsten Einsatzbereiche eingestellt. Sie haben die Wahl zwischen Messing, Rotguss, Edelstahl – und entscheiden sich in jedem Fall für eine platzsparende, unkomplizierte und variable Lösung!

- ➊ Geringe Bauhöhe durch kurzen Kolbenhub – wenige Umdrehungen zum Öffnen oder Schließen
- ➋ Vom Durchflussmedium isolierte Funktionsteile
- ➌ Massiver Dichtkolben mit EPDM-Ummantelung



QUICKTURN-Gehäuse Rotguss,  
z. B. mit Außengewinde

*Serie 8000*



# Serie 8000

Luxus für jeden Tag

Die gelungene Verbindung von gradliniger Schlichtheit und präziser Funktionalität wird Ihren Alltag bereichern!

Die zahlreichen Accessoires der Serie 8000 setzen durch klare Formen Akzente im Raum, ohne sich dabei in den Vordergrund zu drängen.

Ein typisches Merkmal guten Designs: Es passt sich dem jeweiligen Ambiente an und unterstreicht dessen persönliche Note. So entsteht zeitlose Modernität, die jeden Modetrend überdauert.

Das formschöne Design macht diese konsequente und klare Produktlinie zu einem Blickfang für jedes Bad.



# erfrischend



211132



211248



211264

211295 · 211301



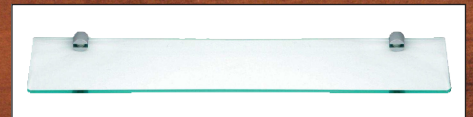
211330 · 211477 · 211514



211729 · 211897



212009



213136



212048



212115



212337 · 212481 · 212504 · 212634



213242

## Serie 8000

- |   |  |   |
|---|--|---|
| 211132 · Handtuchhalter<br>Messing verchromt<br>2-armig | 211330 · Badetuchhalter<br>Messing verchromt<br>300 mm       | 212337 · Hakenleiste<br>Messing verchromt<br>3-teilig                         |
|   | 211477 · 600 mm  | 212481 · 4-teilig   |
|   | 211514 · 800 mm  | 212504 · 6-teilig   |
| 211248 · Handtuchring<br>Messing verchromt              |  | 212634 · 8-teilig   |
| 211264 · Wannengriff<br>Messing verchromt               | 211729 · Doppelbadetuchhalter<br>Messing verchromt<br>600 mm | 213136 · Glasablage<br>520 x 120 mm<br>Messing verchromt<br>Kristallglas      |
|   | 211897 · 800 mm  |   |
| 211295 · Wannengriff mit Korb<br>Messing verchromt      | 212009 · Haken<br>Messing verchromt                          | 213242 · Glasreack<br>350 x 390 x 120 mm<br>Messing verchromt<br>Kristallglas |
| 211301 · 350 x 200 mm Korb rechts                       | 212048 · Haken<br>Messing verchromt                          |   |
|   | 212115 · Doppelhaken<br>Messing verchromt                    |   |

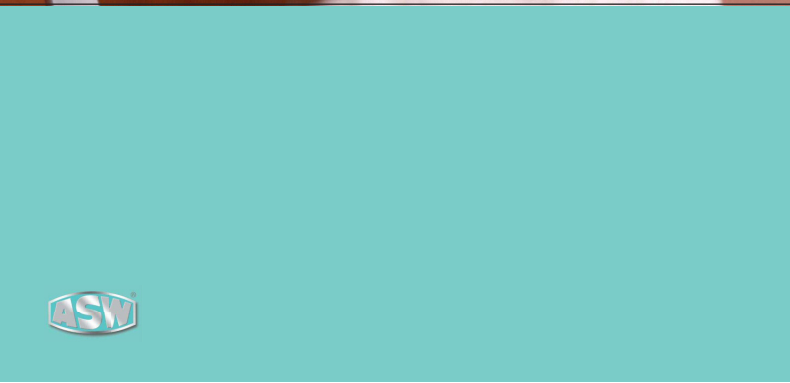


Gleichgültig, wie Sie die Raumaufteilung Ihres Badezimmers geplant haben: Die Elemente der Serie 8000 machen immer eine gute Figur. Die zeitlos elegante Formgebung kommt völlig ohne überflüssige Schnörkel aus und hält Ihre Badutensilien perfekt an ihrem Platz.

Die verchromten Teile bestehen alle aus einem massiven Messing-Korpus – eine dauerhafte Verbindung.

Betrachtet man dazu noch die sorgfältige Verarbeitung der Materialien, so ergibt sich ein äußerst attraktives Angebot mit einem sehr guten Preis-Leistungs-Verhältnis.

Die Serie 8000 bietet Ihnen mit einer Vielzahl an Elementen diverse Gestaltungsmöglichkeiten für einen grenzenlosen Spielraum im Bad. Lassen Sie Ihrer Kombinationslust freien Lauf!



Serie 8000



210005



210234



210425



210539



210616



210852

210005 · Papierhalter mit Deckel  
Messing verchromt

210234 · Bügelpapierhalter  
Messing verchromt

210425 · Reserverollenhalter  
Messing verchromt  
für eine Rolle

210539 · Reserverollenhalter  
Messing verchromt  
für zwei Rollen

210616 · Toilettenbürstengarnitur  
Messing verchromt  
Opalglas

210852 · Toilettenbürstengarnitur  
Messing verchromt



*ergiebig*



212924



213705



213714



213006



212702



213743



213358



212818

212924 · Flüssigseifenspender  
Messing verchromt  
Opalglas

213006 · Flüssigseifenspender  
Messing verchromt

213358 · Seifenschale  
Messing verchromt  
Kristallglas

213705 · Kosmetikspiegel  
Messing verchromt  
Vergrößerung 3-fach  
Ø 190 mm

213714 · Kosmetikspiegel  
Messing verchromt  
beleuchtet mit LED  
Vergrößerung 3-fach  
Ø 190 mm

212702 · Glashalter einfach  
Messing verchromt  
Kristallglas

212818 · Glashalter doppelt  
Messing verchromt  
Kristallglas

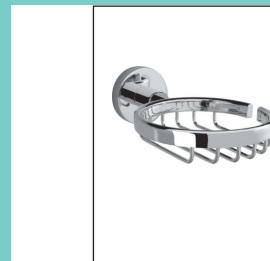
213743 · Wandleuchte  
Messing verchromt  
Opalglas



213482



213548



213464



213433

213482 · Korbkombination 2-lagig  
Messing verchromt

213548 · Korbkombination 2-lagig  
Messing verchromt  
mit zwei Haken

213464 · Seifenkorb  
Ø 110 mm  
Messing verchromt

213433 · Glasreiniger  
mit Wandhalterung  
Messing verchromt



# für Badheizkörper

Serie 8000

Ein besonderer Blickfang:  
Die Bad-Accessoires der Serie 8000

Dank einer soliden Verarbeitung aus Vollmessing, bieten die Bad-Accessoires viele bequeme und praktische Anbringungsmöglichkeiten in Ihrem Bad.

Die Serie 8000 kann durch ein universelles Befestigungssystem raumsparend direkt am Heizkörper angebracht werden. Gerade in kleinen Bädern schafft Sie so zusätzliche Fläche, ohne die Funktion einzuschränken. Wärme und Gestaltung in schönster Einheit.

Allen voran steht natürlich der schön und schlicht gestaltete Handtuchhalter für eine unvergleichliche und kuschelige Wärme Ihres Handtuchs: Ein herrliches Gefühl nach einem entspannenden Bad oder einer erfrischenden Dusche!

Die einfache Montage ermöglicht eine flexible Anordnung Ihrer Bad-Accessoires. Entsprechend leicht lassen diese sich für die Reinigung des Heizkörpers bewegen oder entfernen.



214263



214317



214430



214003 · 214058 · 214126 · 214140 · 214157



214188 · 214232 · 214256 · 214270 · 214287

- 214263 · Haken  
Messing verchromt
- 214317 · Doppelhaken  
Messing verchromt
- 214430 · Handtuchring  
Messing verchromt

- Handtuchhalter  
Messing verchromt
- 214003 · 300 mm
- 214058 · 450 mm
- 214126 · 600 mm
- 214140 · 700 mm
- 214157 · 800 mm

- Doppelhandtuchhalter  
Messing verchromt
- 214188 · 300 mm
- 214232 · 450 mm
- 214256 · 600 mm
- 214270 · 700 mm
- 214287 · 800 mm

# für Badheizkörper



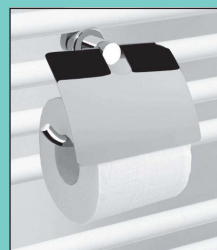
Serie 8000



214362



214386



214478



214546



214614

- 214362 · Glashalter einfach  
Messing verchromt  
Kristallglas
- 214386 · Seifenschale  
Messing verchromt  
Kristallglas

- 214478 · Papierhalter mit Deckel  
Messing verchromt
- 214546 · Bügelpapierhalter  
Messing verchromt

- 214614 · Toilettenbürstengarnitur  
Messing verchromt  
Opalglas

# für Badheizkörper



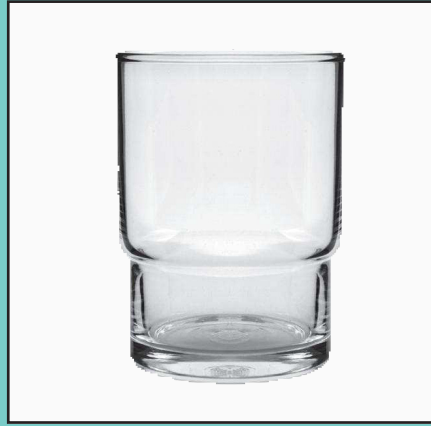
# Ersatzteile



213419



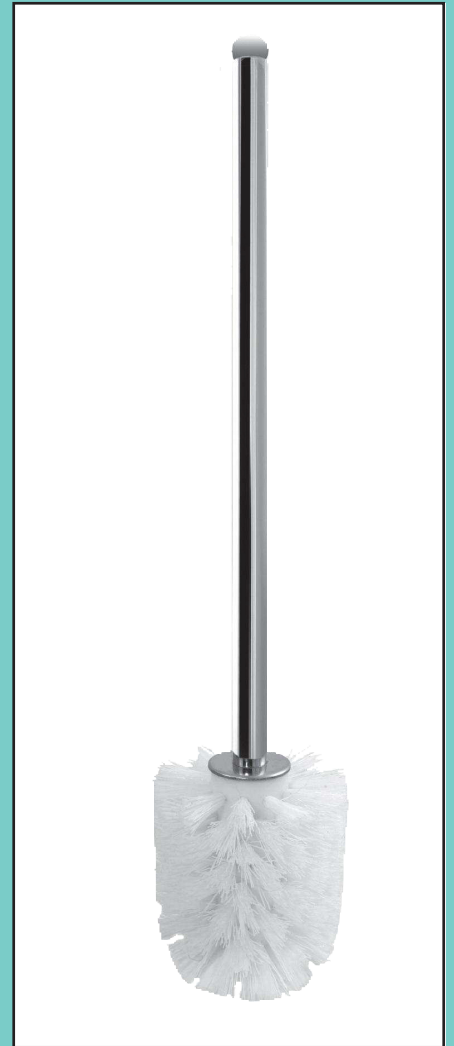
212979



212764



210692



210685



213808



277336



213451

213419 · Ersatzseifenschale  
Kristallglas

212979 · Flüssigseifenspender  
Opalglas

212764 · Mundspülglas  
Kristallglas

210692 · Ersatzglas  
zu Bürstengarnitur  
Opalglas

210685 · Ersatzbürste  
zu Bürstengarnitur

213808 · Befestigungsset 7-teilig

277336 · Madenschraube, lose

213451 · Ersatz-Glasreiniger  
Messing verchromt

## Essentials

Verschönern Sie Ihr Bad auf beeindruckende Weise mit der Accessoires-Serie Essentials: ob klassisch oder modern, Essentials eignen sich für jeden Badezimmerstil und ergänzen zugleich auch perfekt unsere attraktiven Armaturenlinien. Die Accessoires-Serie Essentials ist in Chrom erhältlich und mit der **GROHE StarLight®** Technologie ausgestattet.



**Handtuchring**  
40 365 000



**Handtuchhalter 2-armig**  
40 371 000



**Halter mit Kristallglas**  
40 369 000 +  
40 372 000



**Halter mit Seifenschale**  
40 369 000 +  
40 368 000



**Seifenspender**  
40 373 000



**Bademantelhaken**  
40 364 000



**Badetuchhalter 600mm**  
40 366 000



**WC-Papierhalter  
mit Deckel**  
40 367 000














**Toilettenbürstengarnitur**  
40 374 000





# Ventiloberteile und Entleerungsventil

1/4" 1/8" 1/2" 3/4" 1" 1 1/4" 1 1/2" 2" 2 1/2" 3"

		Oberteil für Auslaufventil		
	1005242	1/2"	mit Knebelgriff matt verchromt poliert verchromt	
	1005249	1/2"	mit Knebelgriff und Rückflußverhinderer poliert verchromt	
	1003666 1003667		mit Metallgriff und Rückflußverhinderer poliert verchromt	3/8" 1/2"
	1005242	1/2"	für Steckschlüssel matt verchromt	
	1005246	3/4"	poliert verchromt	
	1005310		Steckschlüssel matt vernickelt	7mm
	1005477		Heizkörper - Schlüssel ( Entlüftung )	
		Oberteil für Absperrventil "Geradsitz Oberteile "		
		mit Handrad, Messing		
	1005252	1/2"	für Durchgangs- und Schrägsitzventile	
	1005253	3/4"	mit steigender Spindel	
	1005254	1"		
		für Vollflut-Schrägsitzventile		
		mit steigender Spindel		
	1005268		mit nichtsteigender Spindel	1/2"
	1005269			3/4"
	1005270			1"
		für Vollflut-Schrägsitzventile mit Rückflußverhinderer		
		mit steigender Spindel		
			mit nichtsteigender Spindel	
		Handrad		
				
	1003634		Entleerungsventil, Messing für Durchgangs- und Schrägsitzventil	1/4"
			Entleerungsstopfen Messing	

# Sicherheits-Armaturen

Membran-Sicherheitsventil, Messing, bauteilgeprüft **S Y R**  
mit vergrößertem Austritt für geschlossene Warmwasserbereiter, nach DIN 4753 und DIN 1988

Eintritt	1/2"	3/4"	1"	1 1/2"
Austritt	3/4"	1"	1 1/2"	1 1/2"
bis	200 l	1000 l	5000 l	üb. 5000 l

für Behälter mit Gebrauchswasserinhalt



1003582

Eckausführung mit 2 Innengewinden

Ansprechdruck 6 bar

Ansprechdruck 8 bar

Ansprechdruck 10 bar

mit Sicherheitsventil-Austauschsatz

Ansprechdruck 6 bar

roh

roh

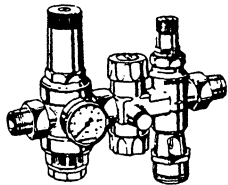
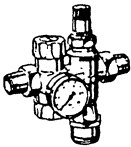
roh

roh

'Alternativ auch mit NIRO  
Sitz lieferbar !

= 1003585 1/2"

BRAUKMANN-Sicherheitsgruppe, Messing DVGW-bauteilgeprüft  
mit vergrößertem Austritt, für druckfeste Warmwasserbereiter, nach DIN 4753 und DIN 1988,  
bestehend aus: 2 Absperrventilen, 1. Absperrventil mit Prüfschraube und Rückflußverhinderer  
(ausbaubar), 2. Absperrventil mit beiders. Manometeranschluß, Sicherheitsventil eingestellt  
auf 6 bar, austauschbarem Sicherheitsventileinsatz, Ablauftrichter, ohne Manometer



ohne Druckminderer, ohne Verschraubungen

mit Druckminderer, ohne Verschraubungen

ohne Druckminderer, mit Verschraubungen

mit Druckminderer, mit Verschraubungen



Sicherheitsventil-Austauschsatz A 160

für Sicherheitsventile und Sicherheitsgruppen  
Fab. BRAUKMANN alte Ausführung, 6 bar

1/2"

1"

Sicherheitsventil-Austauschsatz A 152

für Sicherheitsventile und Sicherheitsgruppen  
Fab. BRAUKMANN neue Ausführung, 6 bar

3/4"

1"

roh

Kunststoff

SYROBLOC-Sicherheitsgruppe, Preßmessing, DVGW, bauteilgeprüft  
für geschlossene Trinkwassererwärmer nach DIN 1988 bestehend aus:  
Absperrventil, Rückflußverhinderer mit Prüfeinrichtung, 2. Absperrventil (nur DN 20),  
Membran-Sicherheitsventil und Ablauftrichter. Ansprechdruck 4-10 bar,  
Standardeinstellung 6 bar, ohne Manometer

Anschluß 1/2"

3/4"

1"

Ablauftrichter 1"

1"

1"

ohne Druckminderer

roh

verchromt

mit Druckminderer, eingestellt auf 4 bar  
Hinterdruck und eingebautem Schmutzfänger

roh

verchromt

1003590

Sicherheitsventil-Austauschsatz, 6 bar Patrone 2116 chrom 6 bar

für Sicherheitsventile (SYR) 28 578-580,

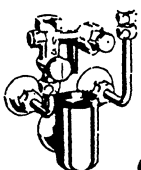
Sicherheitsgruppen (SYROBLOC) 28 590/591

und SV-Kombinationen (SYR) 28 585/586

1/2" + 3/4"

roh

verchromt



1003572=KV30

1003573=KV40

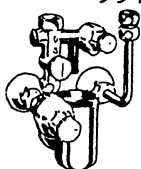
Syr  
Sicherheitsventil-Kombination, Messing verchromt  
für Elektro-Druckspeicher bis 200 l Inhalt, 6 bar

ohne Druckminderer

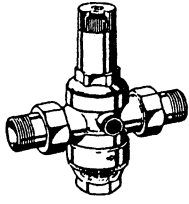
mit Druckminderer, eingestellt auf 4 bar

Trichtersifon, Kunststoff mit Rosette, 1", Wandabstand 45 mm

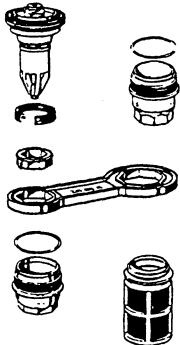
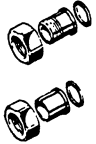
Manometer für Sicherheitsgruppen siehe Seite K 13



# Druckminderer – Filtereinheiten



1003548



Druckminderer, DVGW

$\frac{1}{2}$ "	$\frac{3}{4}$ "	1"	1 $\frac{1}{4}$ "	1 $\frac{1}{2}$ "	2"
1003504	3505	3506	3507	5520	3509

Messing, mit Einstellskala, entlastetem Einsitzventil, Schmutzfänger, Manometeranschluß  $\frac{1}{4}$ " , ohne Manometer, für Wasser, Preßluft und Stickstoff bis 40° C. Siebtasse, Ventileinsatz und Federhaube aus Kunststoff  
Vordruck: 25 bar, Hinterdruck: 1,5–6 bar

ohne Verschraubungen  
mit Verschraubungen

Manometer 0–10 bar 1/4" Anschl.rückseitig

Anschlußverschraubungen aus Messing bestehend aus je 2 Gewindetüllen oder Löttüllen, Überwurfmutter und Dichtringen mit Gewindetüllen mit Löttüllen

Austauschsatz D 06 FA

Klarsicht-Siebtasse mit O-Ring

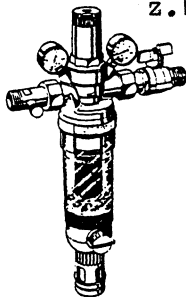
Doppel-Ringschlüssel ZR 06 K zum Lösen von Federhaube und Siebtasse

Messing-Siebtasse mit O-Ring für Temperaturen über 40° bis 70° C.

Ersatzsieb ES 06 F

$\frac{1}{2}$ "– $\frac{3}{4}$ " 1"–1 $\frac{1}{4}$ " 1 $\frac{1}{2}$ "–2"

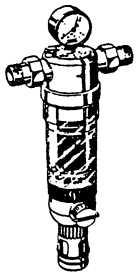
z. b. 1003512 = HS 10 1"



BRAUKMANN Hauswasserstation DVGW

Kombination von Druckminderer und Rückspülfeinfilter, Gehäuse aus Messing, mit Klarsicht-Filtertasse, Filter aus nichtrostendem Stahl, Filterfeinheit 105/135  $\mu$ m, Rückspülung selbsttätig bei geöffnetem Kugelhahn, mit Verschraubungen oder Löttüllen für Kupferrohr, mit Vordruckmanometer 0–16 bar und Hinterdruckmanometer 0–10 bar, für Kaltwasser bis 40° C, Vordruck max. 16 bar Hinterdruck 1,5–6 bar

BRAUKMANN Rückspül-Automatik, für Hauswasserstation vollautom. Rückspülung, Intervalle einstellbar



BRAUKMANN Hauswasser-Rückspülfeinfilter, DVGW

Gehäuse aus Messing, Feinfilter aus nichtrostendem Stahl, Filterfeinheit 105/135  $\mu$ m, Rückspülung selbsttätig bei geöffnetem Kugelhahn, mit Manometer, für Kaltwasser bis 40° C (RG 70° C), Betriebsdruck max. 16 bar (RG 25 bar)

ohne Verschraubungen  
mit Klarsicht-Filtertasse aus Kunststoff  
mit Verschraubungen  
mit Klarsicht-Filtertasse aus Kunststoff  
mit Filtertasse aus Rotguß



1003521/1"

BRAUKMANN - Nachrüstfilter mit Klarsicht-Filtertasse für Druckminderer D 06 F








BRAUKMANN - Filtereinsatz komplett für 28 564, 28 569, 28571–28 574

Doppel-Ringschlüssel ZR 10 K zum Lösen von Federhaube und Filtertasse (o. Abb.)






$\frac{1}{2}$ "– $\frac{3}{4}$ " 1"–1 $\frac{1}{4}$ " 1 $\frac{1}{2}$ "–2"

X

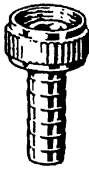
# Garten-Armaturen

		Schlauchverbinder, Vers.-Nr.						
		1	2	3	4	5	6	7
		$\frac{3}{8}$ "	$\frac{1}{2}$ "	$\frac{3}{4}$ "	1"	1 $\frac{1}{4}$ "	1 $\frac{1}{2}$ "	2"
	leicht, aus Blech	1003783	3784	3785	3786			
	schwer, gedreht	1003787	3788	3789	3790			
	Schlauchverschraubung, Messing flach- oder konischdichtend komplett	1003810	3811	3812	3813			
	1003829 Mutterteil roh 1/2" mess. / 1003830 = 3/4" verchromt roh 3/8" x 1/2"							
	Vaterteil roh							
	Winkelverschraubung, Messing roh	1003801=1/2"	1003802=3/4"					
	<del>Winkelverschraubung</del>							
	Standrohr-Schlauchverschraubung, Messing flach- oder konischdichtend mit Innengewinde							
	mit Außengewinde							
	Gartenspritze, Messing = 1/2" / 1003725 = 3/4" verstellbar		3/8"	1/2"	3/4"			
	Schlauchbinder 12-20 12-22 20-32mm Spannbereich mm Stahl verzinkt	1003737	1003738	1003740				
	Schlauchbinder 7 mm breit, 3 m lang, mit 10 Schließchen							

" Große Anzahl von Reduzier Mutterteilen am Lager, bitte anrufen ;"

GEKA Schnellkupplung, Preßmessing		von 1/2" - 1 1/2" am Lager	
	Schlauchstück einteilig		
	Gewindestück mit Außengewinde		
	mit Innengewinde		
	Spritzdüse		
	Blindkupplung für 3/8"-1 1/2"		
	Ersatzdichtung, Gummi zu Schnellkupplung für 3/8"-1 1/2"		

## Schlauch- verschraubungen



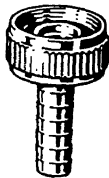
Viega-Schlauchverschraubung,  
halbe, mit Rändelüberwurfmutter  
(ab 1" Überwurfmutter mit Sechs-  
bzw. Achtkant)

flachdichtend  
1811

Auslaufventil/  
Schlauch  
x Muttergewinde

blank		
3/8 x 1/2	(10)	109 318
1/2 x 3/4	(10)	101 473
3/4 x 1	(10)	104 276
1 x 1 1/4	(5)	112 325
1 1/4 x 1 1/2	(2)	127 909
1 1/2 x 1 3/4	(2)	151 638
2 x 2 3/8	(—)	163 426

verchromt		
3/8 x 1/2	(10)	123 505
1/2 x 3/4	(10)	105 327
3/4 x 1	(10)	116 026
1 x 1 1/4	(5)	142 483

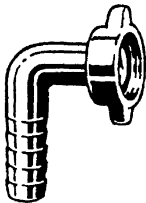


Viega-Schlauchverschraubung,  
halbe, reduziert, flachdichtend,  
mit Rändelüberwurfmutter  
(ab 1" Überwurfmutter mit Sechs-  
bzw. Achtkant)

1814

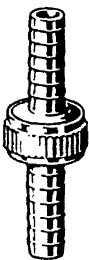
Auslaufventil  
x Schlauch  
x Muttergewinde

blank		
1/2 x 3/8 x 3/4	(5)	113 322
3/4 x 1/2 x 1	(10)	110 642
1 x 1/2 x 1 1/4	(—)	137 441
1 x 3/4 x 1 1/4	(5)	129 798



Viega-Winkelschlauch-  
verschraubung, halbe,  
mit Knebelüberwurfmutter,  
flachdichtend  
1813

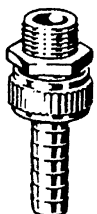
blank		
3/8 x 1/2	(10)	127 411
1/2 x 3/4	(10)	107 949
3/4 x 1	(10)	126 360



Viega-Schlauchverschraubung,  
ganze, mit Rändelüberwurfmutter  
(ab 1" Überwurfmutter mit Sechs-  
bzw. Achtkant)

flachdichtend  
1821

blank		
3/8 x 1/2	(10)	137 533
1/2 x 3/4	(10)	113 384
3/4 x 1	(10)	120 023
1 x 1 1/4	(5)	141 080
1 1/4 x 1 1/2*	(—)	158 606
1 1/2 x 1 3/4*	(—)	170 431

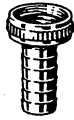


Viega-Standrohrverschraubung,  
mit Außengewinde,  
mit Rändelüberwurfmutter  
(ab 1" Überwurfmutter mit Sechs-  
bzw. Achtkant)

flachdichtend  
1831

Außengewinde/  
Schlauch  
x Muttergewinde

blank		
3/8 x 1/2	(10)	124 878
1/2 x 3/4	(10)	105 648
3/4 x 1	(10)	109 707
1 x 1 1/4	(5)	112 318
1 1/4 x 1 1/2	(—)	123 642
1 1/2 x 1 3/4	(—)	128 739
2 x 2 3/8	(—)	138 653



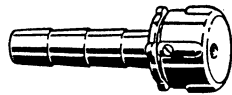
Viega-Schlauchverschraubung,  
halbe, flachdichtend,  
mit Perlatorgewinde M22  
1819



Viega-Schlauchverbinder,  
schwere Ausführung  
(Messing-Drehteil)  
1852



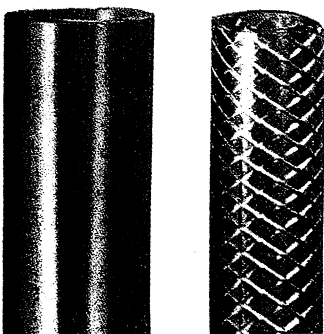
Viega-Schlauchverbinder,  
leichte Ausführung  
(Messingblech)  
1851



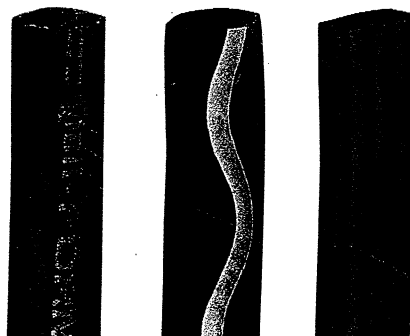
Viega-Gartenspritze  
1855

x Schlauch x Muttergewinde		
<b>verchromt</b> 1/2 x M22/1	(10)	106 843
<b>blank</b>		
3/8	(10)	124 007
1/2	(10)	110 925
3/4	(10)	108 632
1	(5)	130 701
für Schlauch		
<b>blank</b>		
3/8	(100)	130 398
1/2	(100)	109 875
5/8	(—)	133 634
3/4	(100)	108 168
1	(100)	124 298
für Schlauch		
<b>blank</b>		
1/2	(10)	114 251
3/4	(5)	118 266
1	(5)	142 094

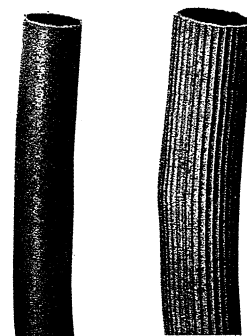
### Plastik-Schläuche



### Gummi-Wasserschläuche






### Schläuche für Waschmaschinen





# Messing-Fittings /-Hahnverlängerungen


" alle gängigen chrom / Rotguß / messing Fittings am Lager "

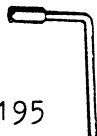
	$\frac{1}{8}'' \times \frac{1}{4}''$	$\frac{1}{2}'' \times \frac{1}{8}''$	$\frac{3}{4}'' \times \frac{1}{2}''$	$1'' \times \frac{1}{2}''$	$1'' \times \frac{1}{4}''$	$1\frac{1}{4}'' \times 1''$	$1\frac{1}{2}'' \times 1\frac{1}{4}''$	$2'' \times 1\frac{1}{2}''$
 Reduktionsmuffe mit 2 Innengewinden blank verchromt								
 Reduktionsmuffe mit Innen- und Außengewinde blank verchromt								

	$\frac{1}{4}'' \times \frac{1}{8}''$	$\frac{3}{8}'' \times \frac{1}{4}''$	$\frac{1}{2}'' \times \frac{1}{8}''$	$\frac{3}{4}'' \times \frac{1}{2}''$	$1'' \times \frac{1}{2}''$	$1'' \times \frac{1}{4}''$	$1\frac{1}{4}'' \times \frac{1}{2}''$	$1\frac{1}{2}'' \times \frac{1}{4}''$	$1\frac{1}{4}'' \times 1''$
 Reduktionsstück mit Innen- und Außengewinde blank verchr.									

	$\frac{1}{4}'' \times \frac{1}{8}''$	$\frac{3}{8}'' \times \frac{1}{4}''$	$\frac{1}{2}'' \times \frac{1}{8}''$	$\frac{3}{4}'' \times \frac{1}{2}''$	$1'' \times \frac{1}{2}''$	$1'' \times \frac{1}{4}''$	$1\frac{1}{4}'' \times \frac{1}{4}''$	$1\frac{1}{4}'' \times 1''$
 Reduktionsnippel mit 2 Außengewinden blank verchromt								

	$1\frac{1}{2}'' \times 1''$	$1\frac{1}{2}'' \times 1\frac{1}{4}''$	$2'' \times 1''$	$2'' \times 1\frac{1}{4}''$	$2'' \times 1\frac{1}{2}''$
 blank					

(= mm)	10	15	20	25	30	40	50	65	80	100
 Hahnverlängerung, Messing blank $\frac{3}{8}''$ $\frac{1}{2}''$ $\frac{3}{4}''$ 1"										
mit selbstdichtendem Gewinde verchromt $\frac{3}{8}''$ $\frac{1}{2}''$ $\frac{3}{4}''$ 1"										

1004195  Steckschlüssel für Hahnverlängerungen mit Innensechskant  $\frac{1}{2}'' \times \frac{1}{4}''$

	$\frac{3}{8}''$	$\frac{1}{2}''$	$\frac{3}{4}''$	1"
Baustopfen, Kunststoff nur zur Druckprobe geeignet	1003450 = $\frac{1}{2}''$ rot/blau			
Baustopfen, Kunststoff mit Messing-Gewindeinsatz	1003452 = $\frac{1}{2}''$ rot /blau			
blau	1003453 = $\frac{3}{4}''$ rot /blau			
rot				
Bauelement, <b>Rotguß</b> , blank	1003449 = $\frac{1}{2}''$ x 50mm ( Viega )			

1004875 = Viega  
1005724 = Sepp.

## Rotguß-Hahnverlängerungen von Viega

Viega-Verkaufspaket Hahnverlängerungen aus Rotguß mit folgendem Inhalt:  
(Artikel-Nr. 361 068)

50	Hahnverlängerungen	Modell-Nr. 3525	$\frac{1}{2}'' \times 17,5$ mm
40	dto.		$\frac{1}{2}'' \times 20,0$ mm
30	dto.		$\frac{1}{2}'' \times 25,0$ mm
10	dto.		$\frac{1}{2}'' \times 30,0$ mm

zusammengestellte Sets  
zu günstigen Preisen !



# Wasserschlauch – Schlauchwagen



Kunststoff-Wasserschlauch, in Rollen à 50 m

druckfest, mit Geflecht  
außen grün, innen schwarz

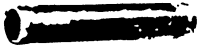
Spiralschlauch  
als Saugschlauch für Gartenpumpen

1004974 = Füll.  
1004981 – 1/2"



Universal-Wasserschlauch, in Rollen à 40 m  
rot, druckfest, mit Gewebeeinlage

1004987 1/2"  
1004988 3/4"  
1004989 1"



Gummi-Wasserschlauch, in Rollen à 40 m  
GOLDSCHLANGE, 5 Jahre Garantie  
Betriebsdruck 1/2" 30 bar, 3/4" 25 bar, 1" 20 bar

1005018 1/2"



Waschmaschinen-Zulaufschlauch  
mit Gewebeeinlage, Platzdruck ca. 60 bar  
außen grau, innen schwarz  
temperaturbeständig bis +100° C

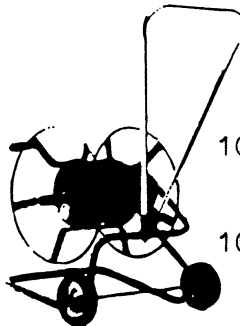
1005019 3/4"



1005031 1,50  
1005032 2,00  
1005033 3,00  
1005381 3,90

Waschmaschinen-Ablaufschlauch  
ohne Gewebeeinlage, drucklos  
außen grau, längsgestreift  
temperaturbeständig bis +90° C

Water-Safe Schlauchsicherungssystem  
Zulaufschlauch für Wasch- und  
Geschirrspülmaschine, Anschluß 1/4",  
außen grau, Platzdruck 600 N/cm<sup>2</sup>  
temperaturbeständig bis +90° C



1005045

Schlauchwagen, Stahl

mit Wasserdurchlauf 1/2"  
für 50 m 1/2"-Schlauch, verzinkt

1005044

mit Wasserdurchlauf 3/4"  
für 100 m 3/4"-Schlauch, lackiert



1005048 Wandschlauchhalter, Kunststoff  
1005049=Stahlblech

1/2"

3/4"

1/8"

1/2"

3/4"

1/8"

mm 19 x 3,5 22 x 4

mm 1500 2000 3000

# Dichtungsmaterial

" Dichtungsplatten führen wir in vielfältiger Auswahl, bitte anrufen ! "

Hahnscheiben	$\frac{1}{8}$ "- $\frac{1}{4}$ "	$\frac{1}{4}$ "	$\frac{1}{4}$ "- $\frac{3}{8}$ "	$\frac{3}{8}$ "	$\frac{3}{8}$ "- $\frac{1}{2}$ "	$\frac{1}{2}$ "	$\frac{1}{2}$ "	$\frac{1}{2}$ "	
	Ø mm	11	12	13	14	15	16	17	18



1000573

mit Loch  
 ohne Loch, 4 mm stark  
 Teflon-Hahnscheiben  
 Ventil-Dichtung für GROHE 18 024  
 Longlife-Innenoberteil

	$\frac{3}{4}$ "	$\frac{3}{4}$ "	$\frac{3}{4}$ "	1"	1 $\frac{1}{4}$ "	1 $\frac{1}{2}$ "	2"
--	-----------------	-----------------	-----------------	----	-------------------	-------------------	----

mit Loch  
 Teflon-Hahnscheiben

	$\frac{3}{8}$ "	$\frac{1}{2}$ "	$\frac{3}{4}$ "
--	-----------------	-----------------	-----------------

Halbkugeldichtungen aus Gummi

Dichtungen für Sifon-Verschraubungen	Ø mm	1 $\frac{1}{4}$ "	1 $\frac{1}{2}$ "
aus Gummi, 3 mm stark " halbharte Ausführung "	1000701	30/39	35/45
asbestfrei, 2 mm stark	1000711		703 / 710
" siehe auch Original - Größen separates Blatt "			

1000713

Keil-Plastik-Ringe  
 - für Waschbecken-Sifon 1 $\frac{1}{4}$ "  
 für Ablaufverbindung 1 $\frac{1}{2}$ "

Dichtungen für Quetschverschraubungen

für Gummi, 4 mm stark		
für Überwurfmutter	$\frac{3}{8}$ " x 8 mm	8 x 14 mm
	$\frac{3}{8}$ " x 10 mm	10 x 14 mm
	$\frac{1}{2}$ " x 10 mm	10 x 18 mm
für Badeofensteigerrohr:	$\frac{3}{4}$ "	18 x 24 mm
	1"	28 x 32 mm



asbestfrei, 2 mm stark		
für Überwurfmutter $\frac{3}{8}$ "		9 x 15 mm
für Überwurfmutter $\frac{1}{2}$ "		10 x 18 mm
aus Gummi, 3 mm stark		
für Überwurfmutter $\frac{3}{8}$ "		9 x 15 mm
für Überwurfmutter $\frac{1}{2}$ "		10 x 18 mm

Dichtungsringe für Schlauchverbindungen	Ø mm	1 $\frac{1}{2}$ "	3 $\frac{1}{4}$ "
aus Gummi, flachdichtend		15/24	21/30

Fiber-Ringe, rot		$\frac{3}{8}$ "	$\frac{1}{2}$ "	$\frac{1}{2}$ "	$\frac{3}{4}$ "
hart, gestanzt	Ø mm	9/14	10/18	12/19	16/24
für Überwurfmuttern					
für Entleerungshähne $\frac{1}{4}$ "		13 x 17 mm			

für Hahnoberteile		$\frac{3}{8}$ "	$\frac{1}{2}$ "	$\frac{3}{4}$ "	1"	1 $\frac{1}{4}$ "	1 $\frac{1}{2}$ "	2"
	Ø mm	17/21	21/25	27/33	33/40	42/51	48/58	60/70



Dichtplatte aus Gummi, 3 mm stark, mit einer Einlage  
 Rollen ca. 1300 mm breit, bis 10 m lang

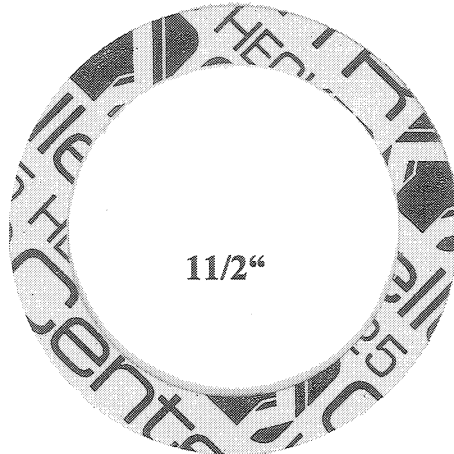
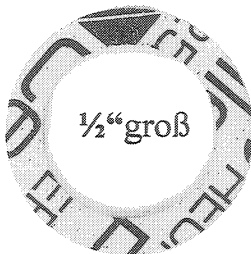
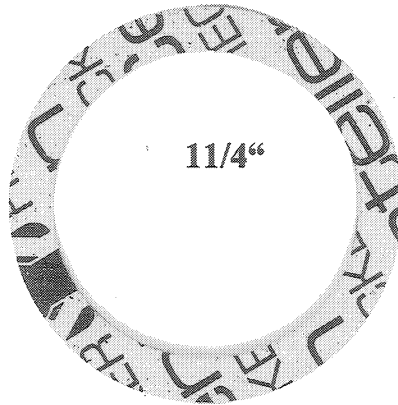
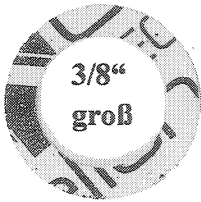
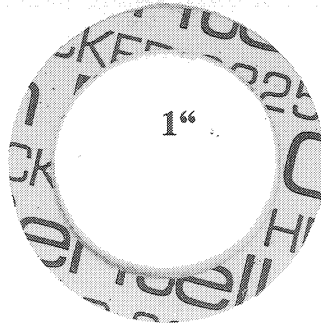
qm



Hochdruck-Dichtplatte asbestfrei  
 Tafeln von ca. 1500 x 1500 mm, 2 mm stark

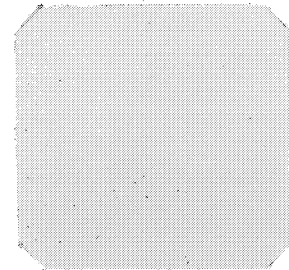
qm

Verschraubungsdichtungen, asbestfrei

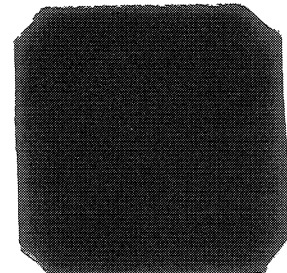


Dichtungsplatten

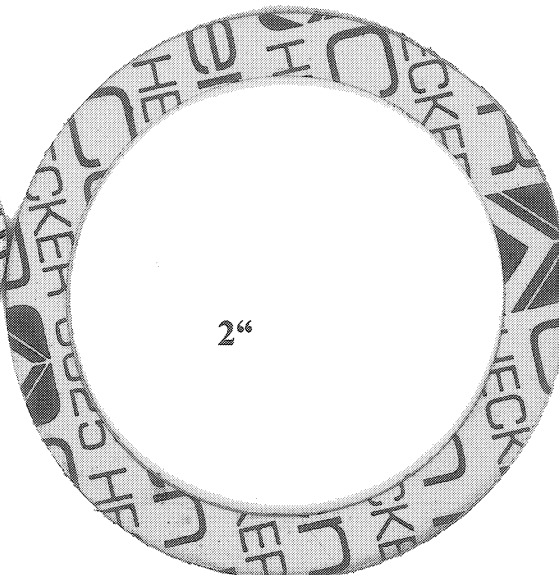
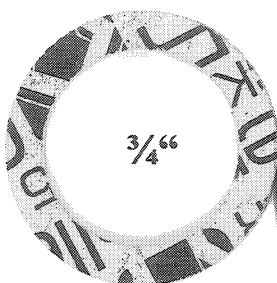
Pressplatte hell



Gummi m. Einlage



Asbestfreie-Platte



Teflon-Platte



# Dichtungsmaterial

Verschraubungsdichtungen für Temperguß-Fittings

Ø mm	1/4"-3/8"	3/8"	1/2"	1/2"	3/4"	1"	1 1/4"	1 1/2"	2"	2 1/2"	3"
	17/24	19/27	21/30	24/34	27/38	32/44	42/55	46/62	60/78	75/97	88/110

aus Gummi mit Einlage, 3 mm stark

aus Gummi, gasbeständig, 3 mm stark

asbestfrei, 2 mm stark " siehe Original - Größen Tabelle "

Verschraubungsdichtungen  
für Gasabsperrhähne HTB  
stadt- und erdgasbeständig  
aus Gummi, **nyhalit**

Ø mm	3/8"	1/2"	3/4"	1"	1 1/4"
	16/23,5	20/27,5	25/34,5	31/41	39/50,5
	1000457/458/459/460/461/462/463 usw.				

Flanschen-Dichtungen

für Gewinde- und Vorschweißflanschen PN 6

DN	3/4"	1"	1 1/4"	1 1/2"	2"	2 1/2"	3"	4"				
	20	25	32	40	50	65	80	100	100	125	150	200
	ISO	ISO	ISO	ISO	ISO	ISO	ISO	DIN	ISO	DIN	DIN	ISO
innen Ø mm	28	35	43	49	61	77	90	100	115	125	150	220
außen Ø mm	53	63	75	85	95	115	132	148	152	178	202	262

asbestfrei, 2 mm stark

für Gewinde- und Vorschweißflanschen PN 10

innen Ø mm	28	35	43	49	61	77	90	100	115	125	150	220
außen Ø mm	60	70	82	92	107	127	142	158	162	188	212	273

asbestfrei, 2 mm stark

Gas-Flanschdichtungen



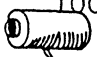







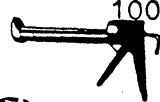



nach DIN 2690, DVGW Reg.-Nr. 86.01 e 002

all- und erdgasbeständig bis 4 bar und max. 30° C.

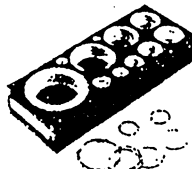
innen Ø mm	25	35	40	48	61	76	89	115	141	169	220
außen Ø mm	60	70	80	92	107	127	142	162	192	218	273

3 mm stark

# Dichtungsmaterial

	1003492	Dichtungs-Mazzoni in Zöpfen							
		Original-Dichtungshanf in Zöpfen							Zopf
	1003496	Hanfspender, leer							Zopf
	3493	Hanfspule, zu 39 012							
	1003497	Teflon-Gewindeband, ca. 12 mm breit, 12 m lang für Wasser und Allgas, 0,1 mm stark, DIN-DVGW geprüft							Rolle
	1004276=0,5 kg	HOCHDRUCK FERMIT giftfreier Dichtungskitt, hitzebeständig, nicht trocknend	kg	0,250	0,500	1,000	5		
	1004277=1 kg								Dose/Eimer
	1004288=250g	PLASTIK FERMIT							
	1004289=500g	weiß, dauerelastische Dichtungsmasse zum Einsetzen von Armaturen							Dose/Eimer
	1004283=150g	NEOFERMIT „UNIVERSAL“							
	1004285=450g	Gewinde-Dichtungspaste DIN-DVGW für Gas-, Wasser- und Heizungsanlagen, temperaturbest. von -20° bis +100° C giftfrei, nicht trocknend	kg	0,150	0,325	0,400	0,800		
									Tube/Dose
	1004261=125g	FERMITOL flüssig, Kunstharz-Dichtungsmittel	kg	0,125	0,250	0,500			
	1004262=250g	beständig gegen Öl, Fett, Gas und Flüssiggas, Wasser							Flasche
		Zink-Spray in Dosen 400 ml							Dose
	1005573=400ml	Lecksuch-Spray in Dosen 400 ml, DVGW geprüft							AoFix Dose
	1004263	Fugendichtmasse Silikon dauerelastisch, Kartusche ca. 310 ml "bahamabeige, manhattan, pergamon							transparent weiß farbig
									Kartusche
	1005639	Handpreßpistole für Kartuschen 310 ml Universal-Fugenspachtel für Silikonfugen							
	1003498	Tangit Unilock Gewindedichtfaden	kg	0,500	1	6			
	1004265=0,5 kg	Kessel-Kitt, feuerfest							
	1004266=1 kg								
		Schnellbindezement	kg		5	15			
									Eimer
	1004486=6mm	Rundschnur asbestfrei, 1000 mm lang	Ø mm	6	8	10			
	1004487=8mm								
	1004488=10mm								

## Dichtungsspender und Dichtungen



1003313

1004302

für Gas- und Wasserinstallationen  
zugelassen durch DVGW nach DIN 3535 Teil 6

Dichtungsspender  
inkl. Schutzhülle  
• mit ca. 225 asbestfreien Dichtungen  
• leer

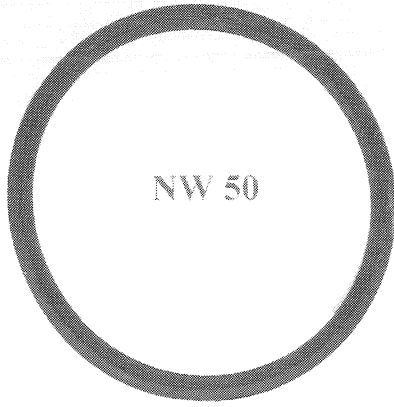
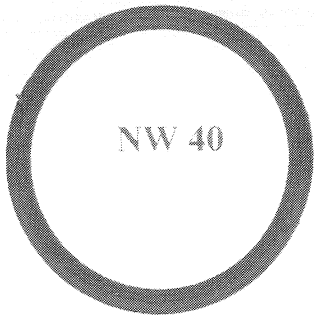
Schutzhülle zu Dichtungsspender

790 052 721  
790 052 722

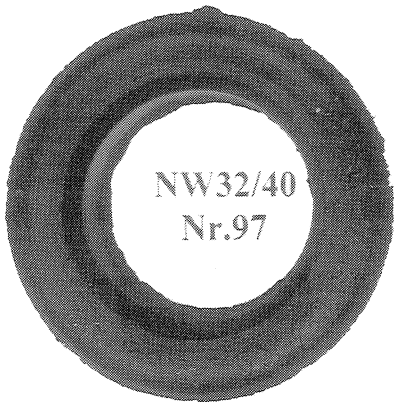
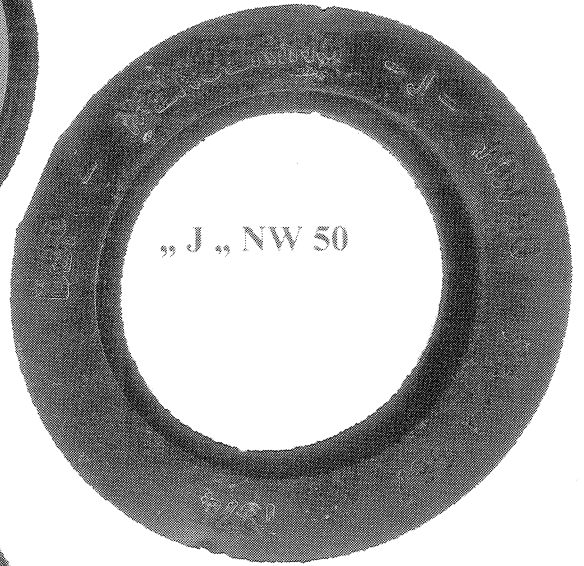
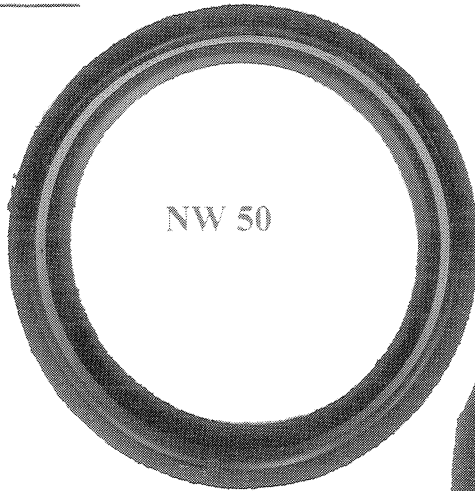
790 052 723

Loges-Rollringe

Mengeringe



Loro X Dichtelemente



# Rohrübergangstabelle

- Schritt 1:** Die auf der Baustelle vorgefundene Rohrart herausuchen und die dazugehörige Rohrdimension.
- Schritt 2:** Die in der Schnittstelle eingetragene Ziffer bezieht sich auf die Nummerierung der großen Tabelle auf der linken Seite.
- Schritt 3:** Dort den passenden Rohradapter herausuchen.

Mehrere Ziffern bedeuten, dass man kleinere Übergänge erreichen kann, in dem man verschiedene Adapter ineinander schiebt, (siehe Beispiel auf der letzten Prospektseite). Ein „+“ zwischen zwei Ziffern bedeutet, dass hier verschiedene Adapter einsetzbar sind.

Abwasserrohr	Rohrdimensionen										
	6" 150 mm		4" 100 mm			Ø50			3" 75 mm		2 1/4" 65 mm
	DN 150	DN 125	DN 100	DN 90	DN 80	DN 70	DN 50	DN 40	Ø 135	Ø 76	Ø 63
HT/KG - Muffe		13/11/9	13 / 11 / 9+17	12 / 9		11 / 9	9				
HT/KG - Glattrohr	6/13/11/9		12 / 11 / 9	14/11/9		5 / 9	3 + 4				
SML - Rohr	6/13/11/9	13/11/9	12 / 11 / 9		11 / 9	11 / 9	9				
LORO X - Muffe			13 / 11 / 9	14/11/9		11 / 9	10 / 9	3 + 4			
LORO X - Glattrohr	6/13/11/9	13/11/9	14 / 11 / 9	14/11/9		11 / 9	9				
Gusseisenrohr GA - Muffe	7		13 / 11 / 9							14 / 9	10 / 9
Gusseisenrohr GA - Glattrohr	6/13/11/9		12 / 11 / 9							11 / 9	
Geberit PE - Rohr	6/13/11/9		12 / 11 / 9	14 / 9		11 / 9	1 + 2				
Geberit db 20			14 / 9				9		13/11/9	11 / 9	
Faserzementrohr Eternit- Muffe		6/13/11/9	8	12/11/9		12/11/9	10 / 9				
Faserzementrohr Eternit- Glattrohr	6/13/11/9	13/11/9	12 / 11 / 9			11 / 9	9				
Skolanrohr - Muffe			13/11/9+17	12/11/9			10 / 9				
Skolanrohr - Glattrohr	6/13/11/9	13/11/9	14 / 11 / 9				9				
Tonrohr - Muffe			6/13/11/9								
Tonrohr - Glattrohr			12/11/9+17								
Steingut - Muffe											
Steingut - Glattrohr	6/13/11/9										
Kunststoffrohr - dickwandig						11 / 9	1 + 2				
WAVIN - Rohr - Muffe			13/11/9+17	12/11/9			10 / 9				
WAVIN - Rohr - Glattrohr	6/13/11/9	13/11/9	14 / 11 / 9				9				
Bleirohr							9				
DDR - Kunststoffrohr										11 / 9	10 / 9
POLO- KAL NG - Muffe		13/11/9	13/11/9+17	12/11/9		11 / 9					
POLO- KAL NG - Glattrohr			12 / 11 / 9	14/11/9		5 / 9					

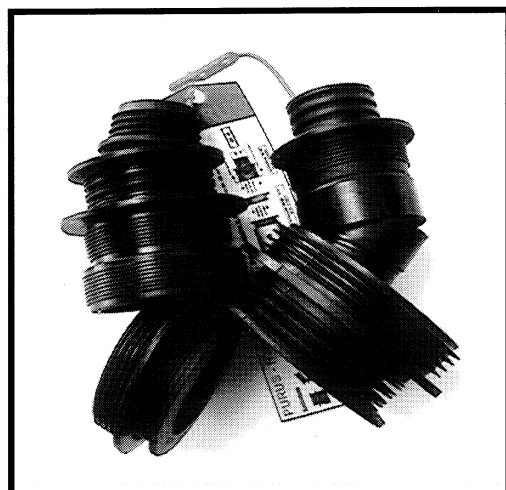
## PURUS

### Der Handwerkerring für alle Fälle ...

Mit diesen 6 Kombiadaptoren haben Sie alle Reduzierungen von Abwasserrohrübergängen von DN 125 bis zu DN 32 bei sich.

Artikelnummer	Artikelbezeichnung	Größe	Anzahl
3102627	Kombiadapter	50 / 40-32	1
3106360	Kombiadapter	64-58 / 50-40	1
3106361	Kombiadapter	75-70 / 50-40	1
3106821	Kombiadapter	96-83 / 75-50	1
3106230	Kombiadapter	100-105 / 90-75	1
3106362	Kombiadapter	130-123 / 110-75	1

Artikelnummer:  
**7106670**



# CRASSUS

PURUS - BELÜFTUNGSVENTILE / ROHRGUMMIADAPTER

Fa. CRASSUS  
Vertrieb Deutschland  
Anton- Saefkow- Platz 11  
D - 10369 Berlin

Fa. CRASSUS  
Annette Kütz  
Deutsche Bank  
BLZ: 100 700 24  
Kto.Nr.: 2271609

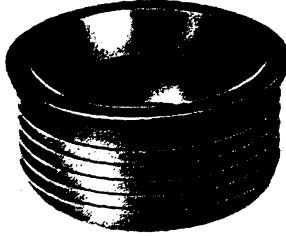
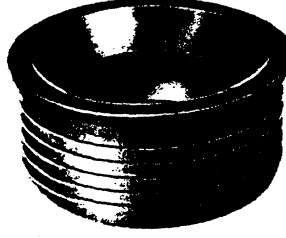
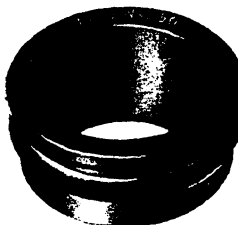
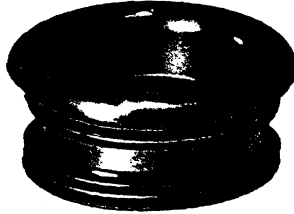
Tel.: 030/ 97 60 55 83  
Fax: 030/ 97 60 81 37  
E- Mail: [info@crassus-deutschland.de](mailto:info@crassus-deutschland.de)  
[www.crassus-deutschland.de](http://www.crassus-deutschland.de)

Typenzulassungsnachweis:  
Nr.: 1393 / 89.  
Produktzertifikat: NPS 1017

## Zubehör für Sifon-Anschlüsse

Accessories for Siphons

Accessoires pour siphons

Artikel Nr.	Farbe	Beutel Inhalt Stück	Beschreibung					
			Nippel passend für gerade Übergangsstutzen und Sifonwinkel. Der Außendurchmesser ist maßgebend für Muffen und Rohrweiten.					<b>HT-Gummi-Nippel (HTS + HTSW)</b> 
			Größe:	für An- schluß:	a. Ø in mm:	Höhe in mm o. Wulst:	Karton- inhalt:	
3135	schwarz	25	NW 40-50	1 1/4"	47	20	500 St.	
3131	schwarz	20	1 1/4" klein	1 1/4"	54	30	260 St.	
3132	schwarz	20	1 1/4" groß	1 1/2"	54	30	240 St.	
3133	schwarz	20	NW 50/2"	2"	68	30	200 St.	
			Manschette passend für die meisten Sifonanschlüsse, speziell für Direktanschluß in KA-Rollringmuffen, ohne Verwendung von Übergangsstücken zum LKA-Programm.					<b>KA-Gummi-Manschetten</b> 
			Größe:	für An- schluß:	a. Ø in mm:	Höhe in mm o. Wulst:	Karton- inhalt:	
3145	schwarz	25	NW 30/40	1 1/4"	40	20	700 St.	
3146	schwarz	25	NW 30/50	1 1/4"	50	20	450 St.	
3166	schwarz	25	NW 40/50	1 1/2"	50	20	450 St.	
3164	schwarz	25	NW 30/60	1 1/4"	60	20	200 St.	
3165	schwarz	25	NW 40/60	1 1/2"	60	20	250 St.	
3167	schwarz	25	NW 50/60	2"	60	20	200 St.	
			Nippel als Übergang in KA-Rohren, passend zum Anschluß von Sifons; <b>ohne Rollringe zu verwenden.</b>					<b>Gummi-Sifon-Nippel mit Sicke</b> 
			Größe:	für An- schluß:	a. Ø in mm:	Höhe in mm o. Wulst:	Karton- inhalt:	
3197	schwarz	25	NW 40	1 1/4"	40	20	700 St.	
3198	schwarz	25	NW 50	1 1/4"	50	20	400 St.	
3199	schwarz	25	NW 50	1 1/2"	50	20	450 St.	
			Ablaufverbinder für verchromte Messing- und Kunststoff-Sifons. <b>Zum Anschluß an Eisenrohre.</b>					<b>Gewinde-Nippel (Herberger-Nippel)</b> 
			Qualität:	Größe für Rohre bis:	a. Ø d. Nippel in mm:		Karton- inhalt:	
3112	schwarz	25	Gummi	1 1/4" x 32 mm	40		500 St.	
3113	schwarz	25	Gummi	1 1/2" x 32 mm	47		500 St.	
3114	schwarz	25	Gummi	1 1/2" x 37 mm	47		350 St.	
3116	schwarz	25	Gummi	2" x 32 mm	59		250 St.	
3117	schwarz	25	Gummi	2" x 37 mm	59		250 St.	
3118	schwarz	25	Gummi	2" x 48 mm	59		250 St.	
6179	schwarz	25	Kunststoff	1 1/4" x 32 mm	40		500 St.	
6180	schwarz	25	Kunststoff	1 1/2" x 32 mm	47		400 St.	
6182	schwarz	25	Kunststoff	1 1/2" x 40 mm	47		400 St.	
6183	schwarz	25	Kunststoff	2" x 40 mm	59		250 St.	
6184	schwarz	25	Kunststoff	2" x 48 mm	59		300 St.	

# Dichtungsmaterial



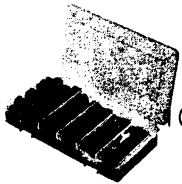
Dichtungs-Sortiment 7600  
1016 Dichtungen und Sanitärteile im Stahlblech-Koffer

1000203 Dichtungs-Sortiment 7390 2021 Dichtungen und Sanitärteile im Stahlblech-Koffer 174,00 Euro

1000479 Dichtungs-Sortiment O. Ring Nr.4143 :ca.1700 st. 65,00 Euro



1000205 Gummi-O-Ring-Sortiment 4139 1780 Stück in 33 Abmessungen in einer PP-Box 95,00 Euro



Fiberring-Sortiment 4170  
550 Dichtungen in einer PP-Box

1000200 Quetschring-Sortiment 7316 260 Dichtungen in einer PP-Box

1000204 Spülkasten-Membranen-Sortiment 7800 21 Stück ( 10 Sorten) im Plastik-Etui 24,00 Euro



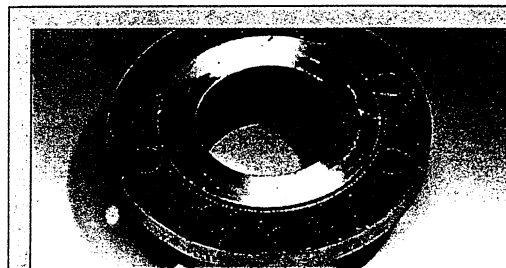
1000197 Gummi-O-Ring-Sortiment 4100 100 Stück (15 Sorten) im Plastik-Etui 21,00 Euro

1000198 Dichtungs-Sortiment MINI 7300 75 Stück (27 Sorten) im Plastik-Etui 17,20 Euro

## Universal-PTFE-Flachdichtung

1004474 z.b.= 10mm x 3mm a mtr. 13,99 Euro

bis NW 50	Breite 3 mm	bis NW 1500	Breite 10 mm	<b>Nennweitenempfehlung</b>
bis NW 200	Breite 5 mm	ab NW 1500	Breite 14, 17, 20, 28 mm	
bis NW 600	Breite 7 mm			



Flansch von alten Rückständen säubern und auf Beschädigungen kontrollieren.



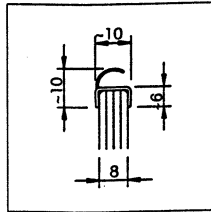
Dichtung auf Mitte der Dichtleiste aufkleben und zu einem Kreis formen.



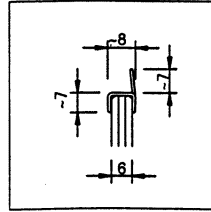
Dichtung durch Überlappen an einem Bolzenloch zu einer endlosen Dichtung schließen.

### Montage

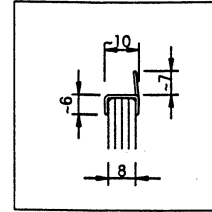
Profile für Senkrechtverbindungen



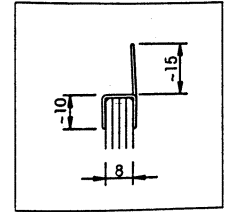
**Art. 225.000**  
Dichtung senkrecht mit  
runder Lippe für 8 mm Glas  
**Nr.**



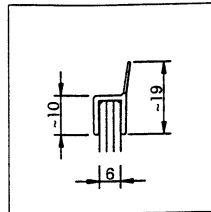
**Art. 221.000**  
H-Profil mit weicher Lippe,  
klein, für 6 mm Glas  
**Nr. 1005733**



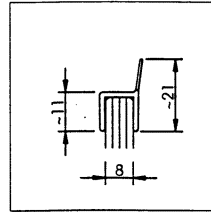
**Art. 252.000**  
H-Profil mit weicher Lippe,  
klein, für 8 mm Glas  
**Nr. 1005538**



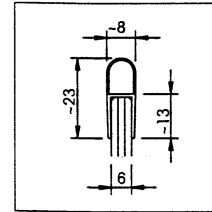
**Art. 254.000**  
H-Profil mit weicher Lippe,  
groß, für 8 mm Glas  
**Nr. 1002739**



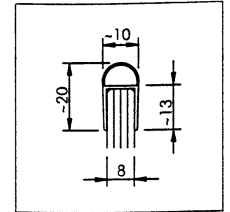
**Art. 229.000**  
Mitteldichtung mit weicher  
Lippe für 6 mm Glas  
**Nr. 1002741**



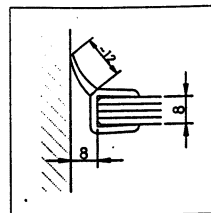
**Art. 255.000**  
Mitteldichtung mit weicher  
Lippe für 8 mm Glas  
**Nr. 1005374**



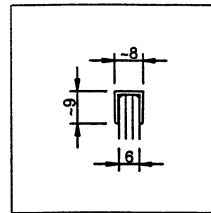
**Art. 230.000**  
Streifdichtung  
für 6 mm Glas  
**Nr. 1006520**



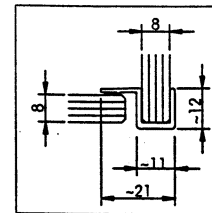
**Art. 226.000**  
Streifdichtung  
für 8 mm Glas  
**Nr. 1003384**



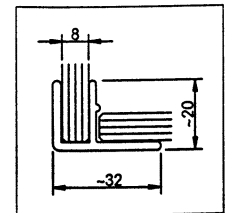
**Art. 228.000**  
Wandabdichtung  
für 8 mm Glas



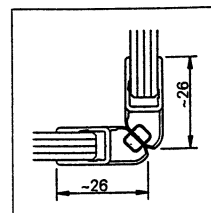
**Art. 253.000**  
Ausgleichsprofil  
für 6 mm Glas  
**Nr. 1002742**



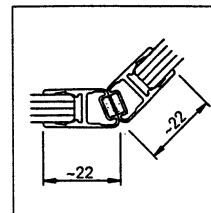
**Art. 224.000**  
Anschlagdichtung 90° mit  
weicher Lippe für 8 mm  
Glas



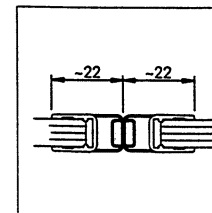
**Art. 207.000**  
Abdichtprofil  
für 8 mm Glas  
**Nr. 1002743**



**Art. 231.000**  
Magnetdichtung 90°  
**Nr. 1002748**



**Art. 251.000**  
Magnetdichtung 135°  
**Nr. 1002747**

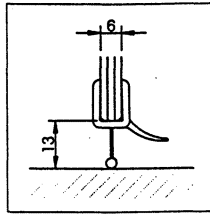


**Art. 241.000**  
Magnetdichtung 180°  
**Nr. 1002746**

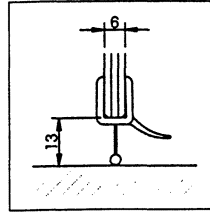
Bei Ersatzteilbestellungen, die unter einem Auftragswert von € 50,- netto liegen, berechnen wir Transport- und Verpackungskosten in Höhe von € 10,-.

Bei Profilen mit einer Länge über 2000 mm berechnen wir Transport- und Verpackungskosten in Höhe von € 15,-.

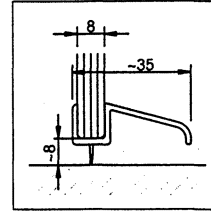
Tür-Abtropf-Profile



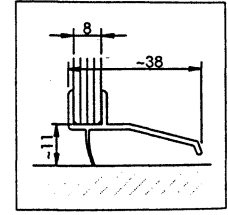
Art. 258.001  
Abtropfprofil mit Dichtkeder  
für 6-8 mm Glas  
Nr. 1003580



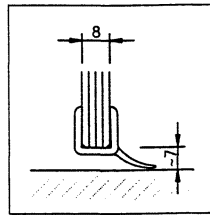
Art. 258.501  
Abtropfprofil mit Dichtkeder  
für 6-8 mm Glas, gebogen  
Nr. 1006317



Art. 250.000  
Tür Abtropfprofil  
für 8 mm Glas  
Nr. 1002738

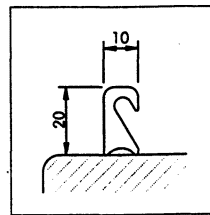


Art. 233.000  
Wasserabweiser mit  
senkrechter Dichtlippe  
Nr. 1002744

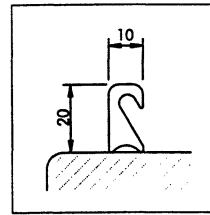


Art. 257.000  
U mit weicher Lippe  
für 8 mm Glas  
Nr. 1002737

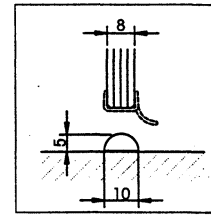
Plexiprofile für Duschwanne  
und Boden



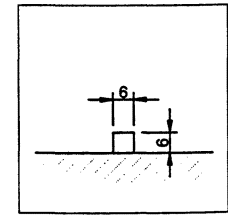
Art. 205.000  
Plexi Wellenbrecher,  
gerade  
Nr. 1005771



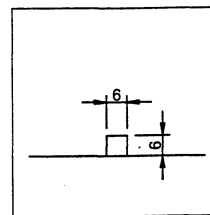
Art. 205.020 r = bis 550  
Art. 205.010 r = bis 500  
Plexi Wellenbrecher,  
gebogen



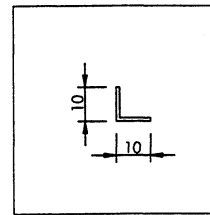
Art. 210.000  
Plexihalbrundstab  
Nr. 1005880



Art. 200.000  
Plexi vierkant 6 x 6 mm  
Nr. 1005769



Art. 200.010  
Plexi vierkant 6 x 6 mm,  
gebogen

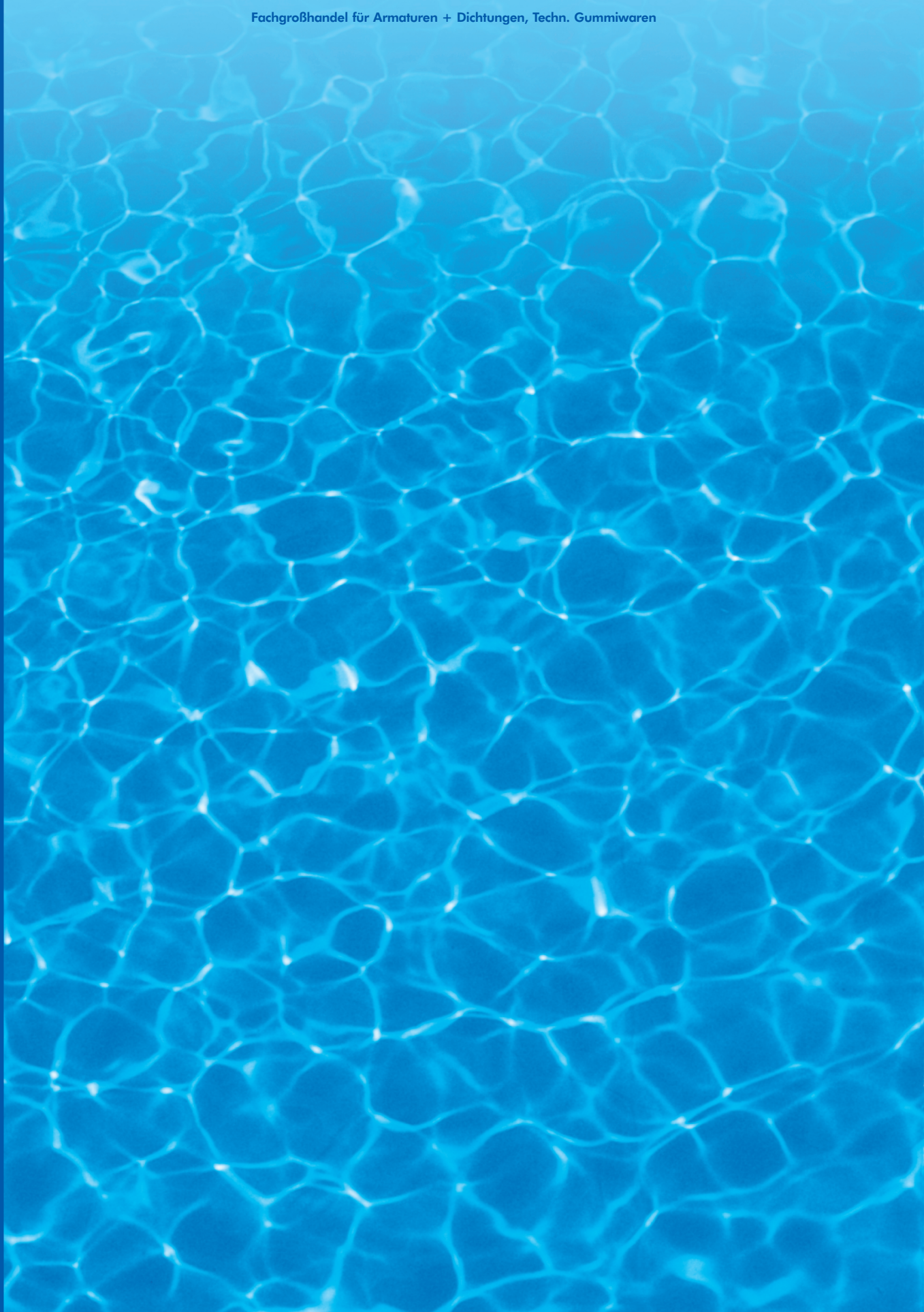


Art. 202.000  
Plexiwinkel 10 x 10 mm  
Nr. 1005770

# W. & A. SINZKER KG

Ihr Spezialist im Sanitär-Ersatzteilbereich seit 1929

Fachgroßhandel für Armaturen + Dichtungen, Techn. Gummiwaren



Reichenbachstraße 26 Rgb. · 80469 München  
Telefon (0 89) 2 01 56 32 · Telefax (0 89) 2 02 21 83 · E-Mail: [sinzker@t-online.de](mailto:sinzker@t-online.de) · [www.sinzker.de](http://www.sinzker.de)  
Komplementärin: Sabine Sopp · Kommanditist: Thomas Winkhart

